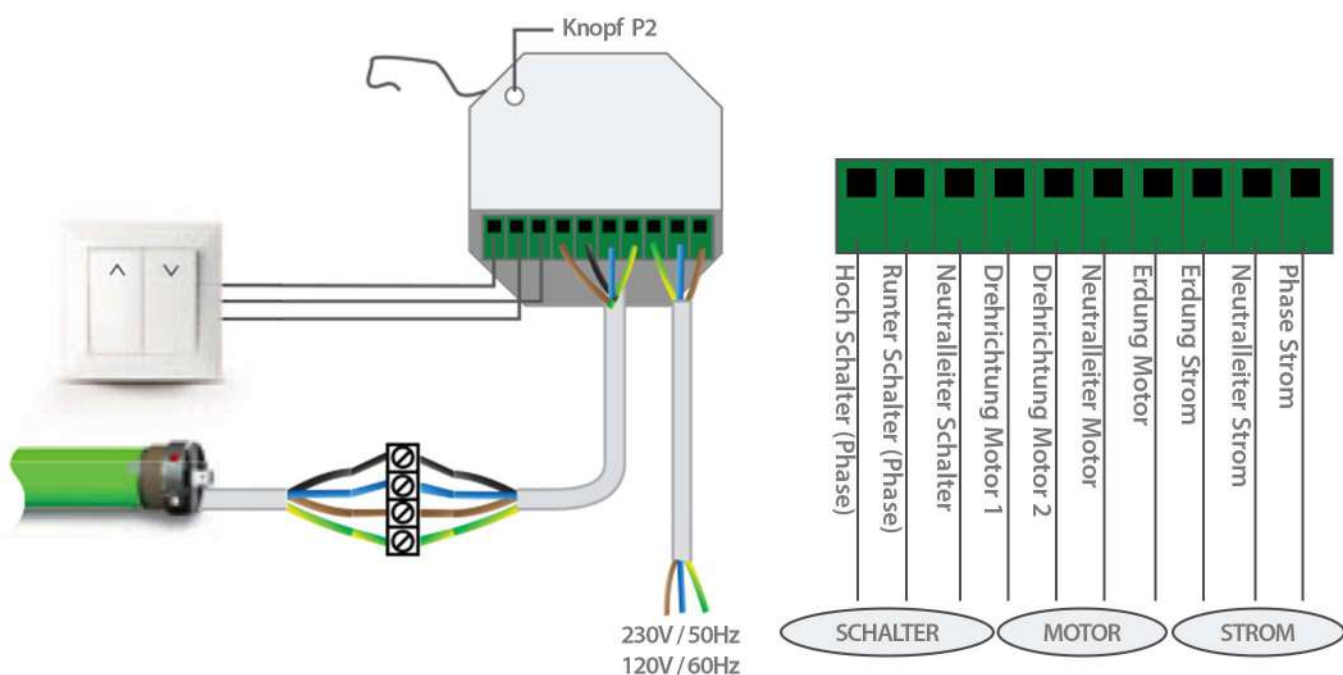


1 ANSCHLUSS

Unterbrechen Sie die Stromversorgung des von der Programmierung betroffenen Motors bevor Sie anfangen.



2 INBETRIEBNAHME

- Schließen Sie den Motor wieder an die Stromversorgung an. Ein Piepton folgt und der Rollladen / das Innenrollo setzt sich in Bewegung.
Wichtig: Wenn nichts geschieht, vergewissern Sie sich, dass der Motor richtig angeschlossen ist.
- Drücken Sie wahlweise auf die Taste **P2** oder auf die Taste **Set up** Ihrer AvosDim Fernbedienung oder Zeitschaltuhr. Ein Piepton folgt. Drücken Sie nach ungefähr fünf Sekunden erneut auf dieselbe Taste, ein weiterer Piepton folgt.
- Drücken Sie anschließend auf die Taste **Hoch** Ihrer AvosDim Fernbedienung. Sieben aufeinanderfolgende Pieptöne folgen und der Motor setzt sich in Bewegung. Der kabelgebundene Motor kann nun mit der Fernbedienung gesteuert werden.

3 VORTEILE DES EINBAU-FUNKEMPFÄNGERS 005212

- Sie müssen Ihre kabelgebundenen Motoren nicht mehr durch Funkmotoren ersetzen.
- Unsichtbar, der Funkempfänger wird hinter den Schalter eingebaut (Mini-Format).
- Kompatibel mit allen AvosDim Fernbedienungen und Zeitschaltuhren.

4 FUNKTIONSSTÖRUNGEN

- Bei dem Anschließen des Motors ertönt kein Piepton :
Sobald der Motor durch die Phase mit Strom versorgt wird, erfolgt standardmäßig ein Piepton. Vergewissern Sie sich, mithilfe eines Testers, dass der Motor richtig an den Strom angeschlossen wurde. Wenn dies der Fall ist und der Motor trotzdem keinen Piepton von sich gibt, kontaktieren Sie bitte den Verkäufer.
- Schwierigkeiten mit dem Stromanschluss :
Wir empfehlen Ihnen ein starres Kabel zu benutzen (1,5 mm²). Bei der Verwendung eines flexiblen Kabels, vergewissern Sie sich, dass die Kabel ausreichend abisoliert und robust sind.

5 EINE FERNBEDIENUNG HINZUFÜGEN

Drücken Sie einmal auf die Programmiertaste **P2** der Fernbedienung. Wiederholen Sie diesen Vorgang zweimal. Ein Piep ertönt fünf Sekunden lang. Die Fernbedienung wurde erfolgreich hinzugefügt.

6 EINE FERNBEDIENUNG TRENNEN

Drücken Sie einmal auf die Programmiertaste **P2** der Fernbedienung. Drücken Sie nun einmal auf die Taste **Hoch** der Fernbedienung. Drücken Sie erneut auf die Taste **P2** der Fernbedienung. Ein Piep ertönt drei Sekunden lang. Die Fernbedienung ist nun nicht mehr mit dem Funkempfänger verbunden.

7 EINE FERNBEDIENUNG ENTFERNEN

Drücken Sie einmal auf die Programmiertaste **P2** der Fernbedienung. Drücken Sie nun einmal auf die Taste **Stopp** der Fernbedienung. Drücken Sie erneut auf die Taste **P2** der Fernbedienung. Ein Piep ertönt vier Sekunden lang. Die Fernbedienung ist nun von dem Funkempfänger getrennt.