

# SDZ-ROLLLADEN NACH MAß OHNE KASTEN - FUNKMOTOR

## Maßanfertigung

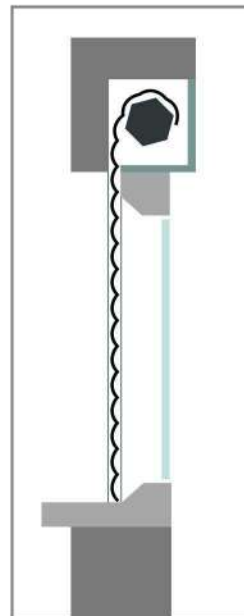
Lieber Kunde,

Sie haben gerade diesen Rollladen gekauft und wir hoffen, dass wir Sie mit unserem Produkt vollkommen zufrieden stellen. Die Montage ist einfach und Sie benötigen hierzu nicht viel und vor allem kein besonderes Werkzeug.

**Wichtig:** Wir haben diese Anleitung mit viel Sorgfalt erstellt, damit Sie keine Schwierigkeiten beim Einbau haben. Arbeiten Sie die Anleitung deshalb Schritt für Schritt ab, damit Ihnen kein Fehler passiert.

Unsere Garantie besteht für das gesamte Material bei Fabrikationsfehlern. Für eventuelle Montagefehler Ihrerseits können wir jedoch keine Haftung übernehmen.

**Empfehlung:** Sie sollten für Ihr zuhause einen Zugang/Ausgang ohne elektrischen Rollladen haben (für den Fall eines längeren Stromausfalls).



Diese Anleitung besteht aus mehreren Teilen :

- Vorbereitung der Einzelteile Seite 2
- Montage am Mauerwerk Seite 3
- Einstellung der Endpunkte bei Rollläden mit Motor Seite 6
- Tipps und häufige Fragen Seite 8

Diese Anleitung wurde für einen Rollladen mit Bedienung **rechts** geschrieben.

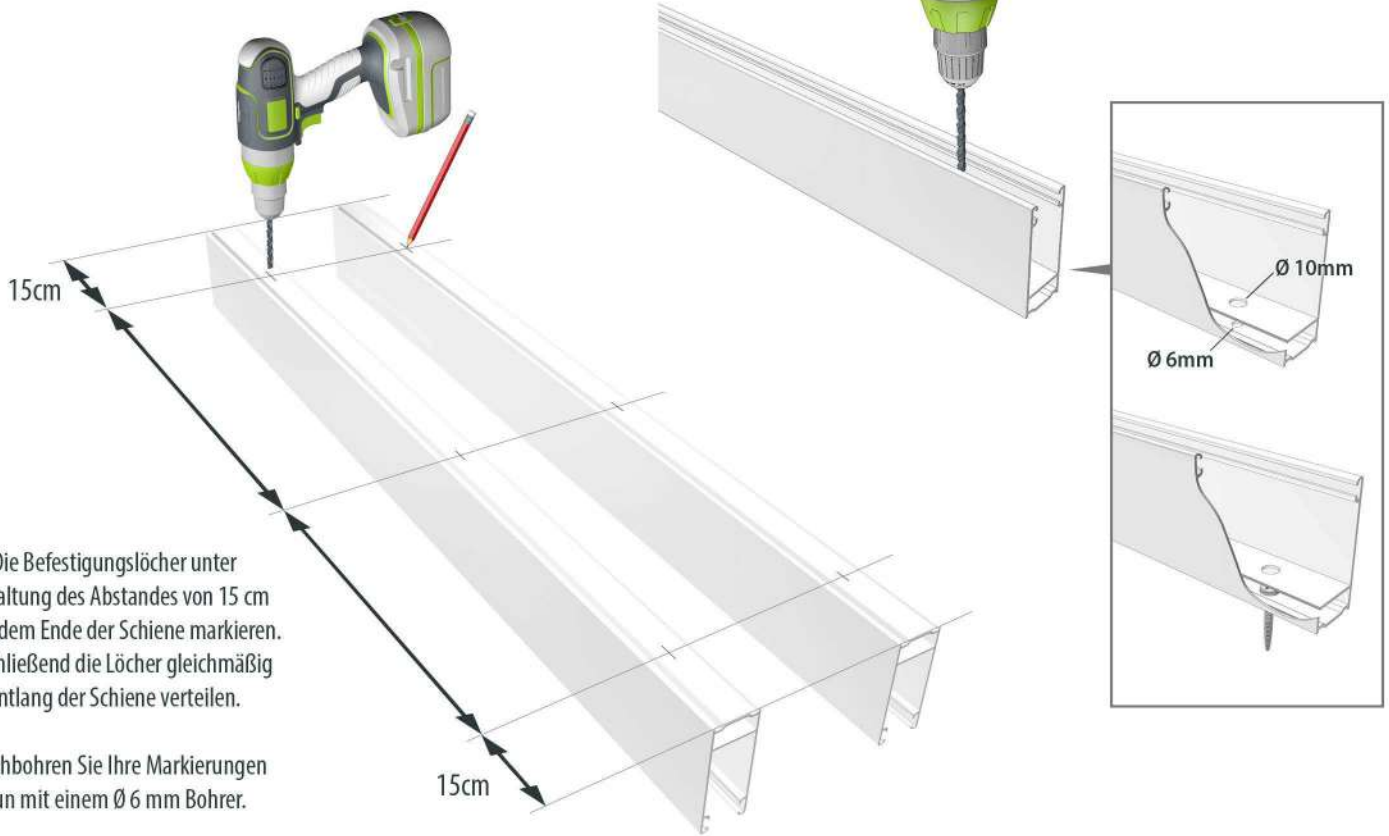
Die Endpunkte des Motors werden standardmäßig vor dem Verlassen der Fabrik eingestellt.

**1**

**B** Die Schienen umdrehen und erneut mit einem  $\varnothing 10$  mm Bohrer durchbohren, damit der Schraubenkopf hindurchpasst und für eine ästhetischere Optik.

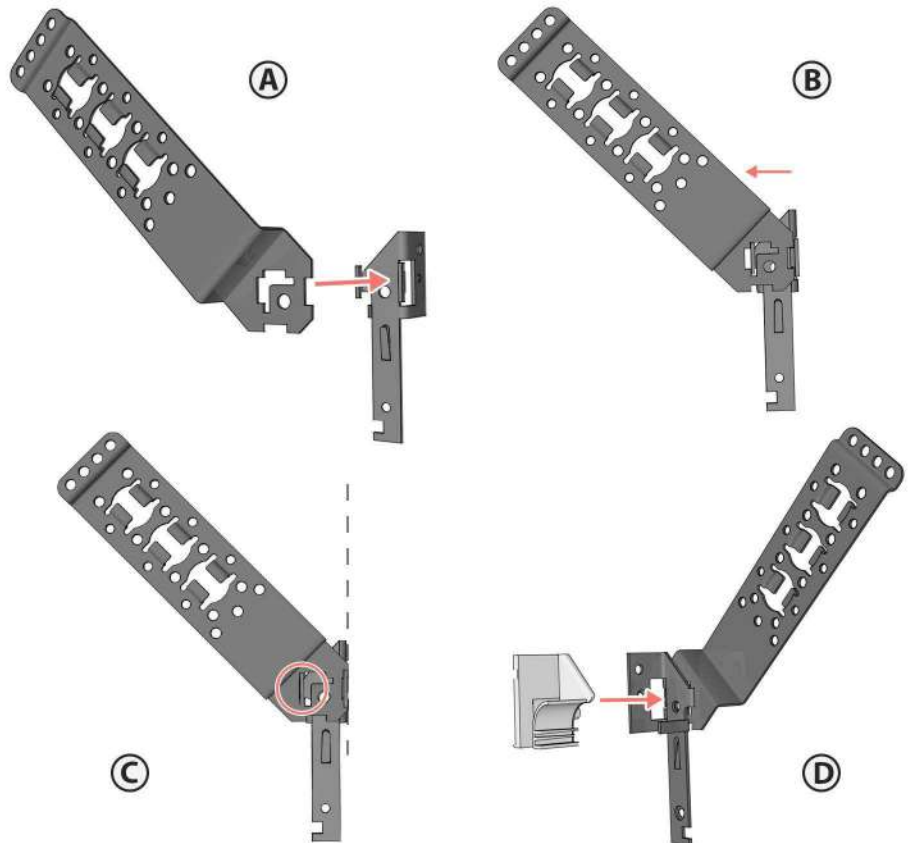
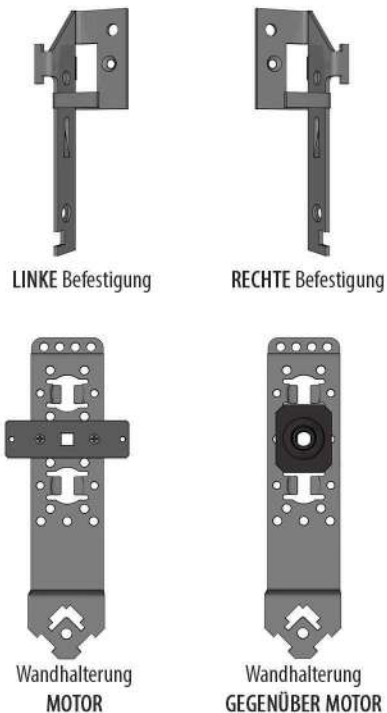
**A** Die Befestigungslöcher unter Einhaltung des Abstandes von 15 cm von jedem Ende der Schiene markieren. Anschließend die Löcher gleichmäßig entlang der Schiene verteilen.

Durchbohren Sie Ihre Markierungen nun mit einem  $\varnothing 6$  mm Bohrer.



**2**

Im Inneren des Hauses, dem Fenster zugewandt, die jeweilig zu montierende Befestigung mit der entsprechenden Wandhalterung je nach gewählter Bedienseite auswählen.



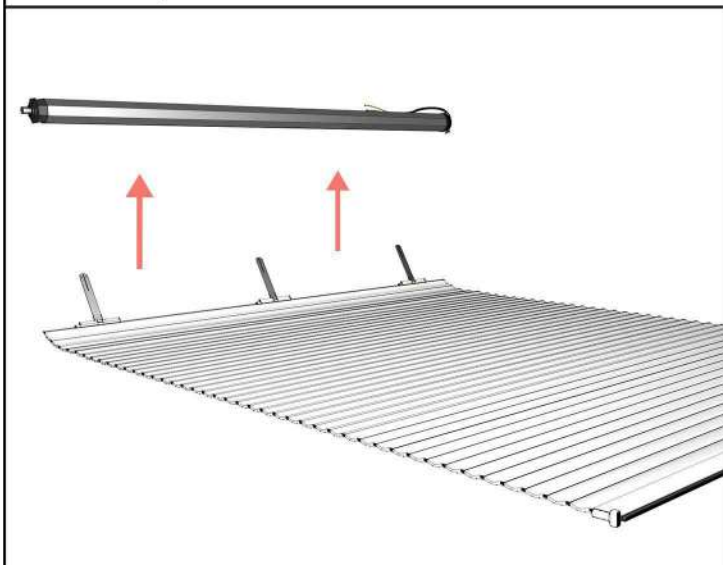
- 3** Die Schienen in der richtigen Richtung gegen das Mauerwerk stellen und die Stabilität prüfen. Bei Bedarf blockieren. Die Bohrlöcher finden. Die Schienen wieder wegnehmen, bohren, dübeln (Dübel nicht im Lieferumfang enthalten), die Schienen wieder hinstellen und anschließend befestigen.



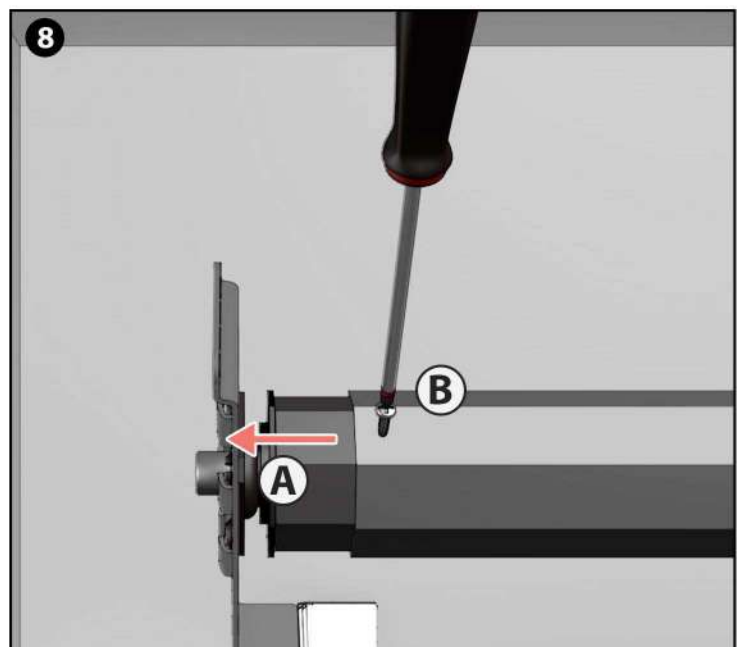
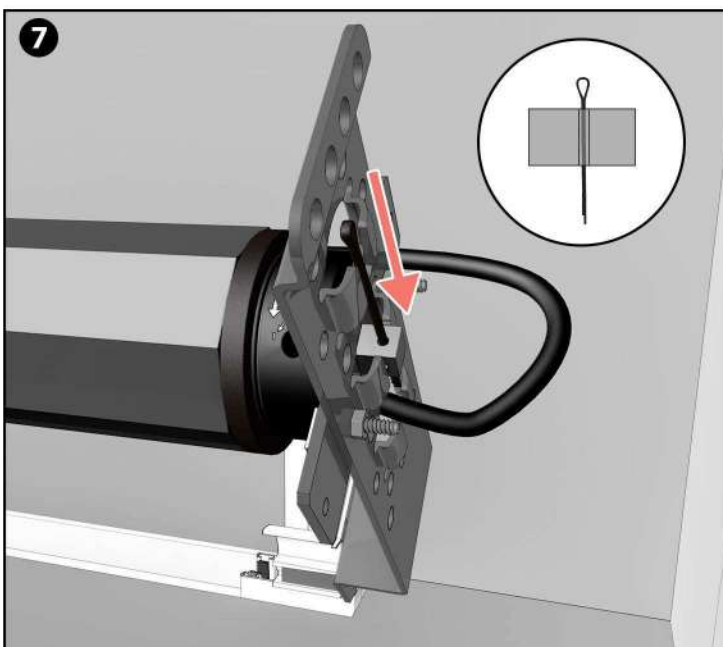
- 4** Befestigung + Wandhalterung + Einlauftrichter mit den Schienen verbinden. Der Motor liegt hier rechts.



- 5** Auf einer geraden Oberfläche, die Aufhängefedern entfernen, um den Rollladenpanzer von der Welle zu entfernen.



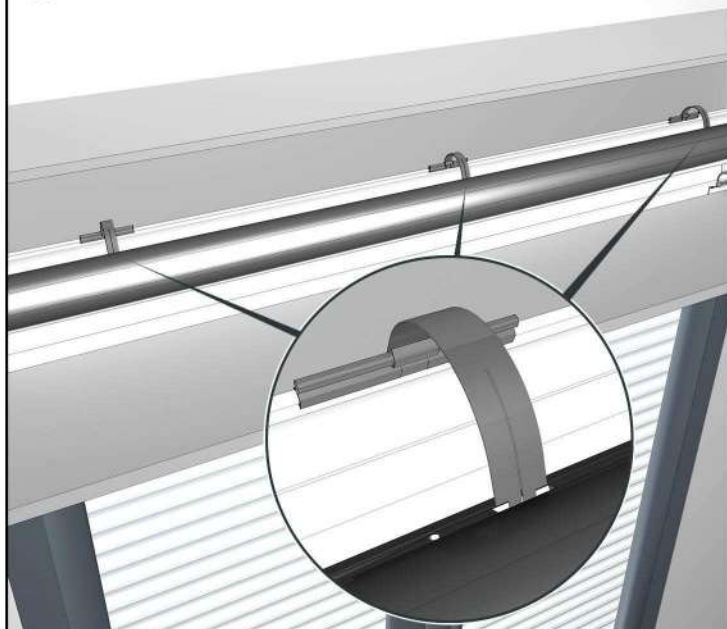
- 6** Die Welle einbauen, beginnend mit der Motorseite (A). Anschließend den Teil (B) in der Wandhalterung befestigen.



- 9** Den Rollladenpanzer in die Schienen stecken. Mit der Endleiste beginnen und vorsichtig runterlassen.



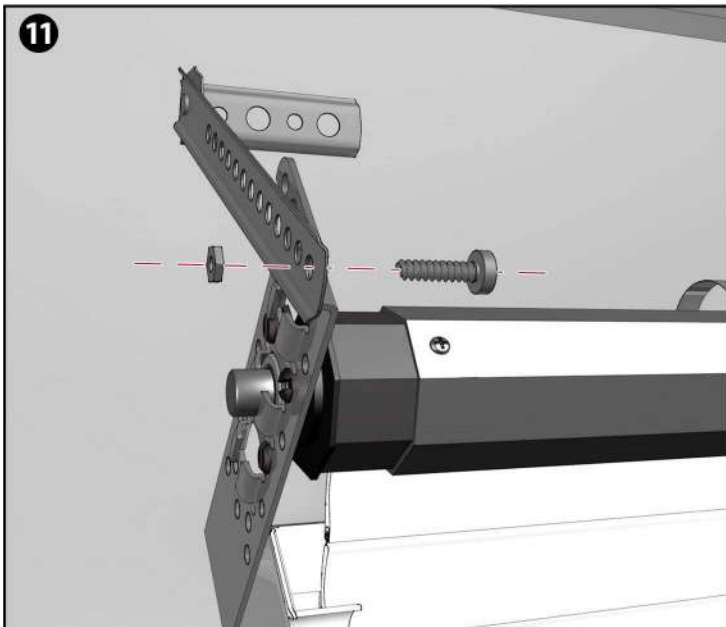
**10**



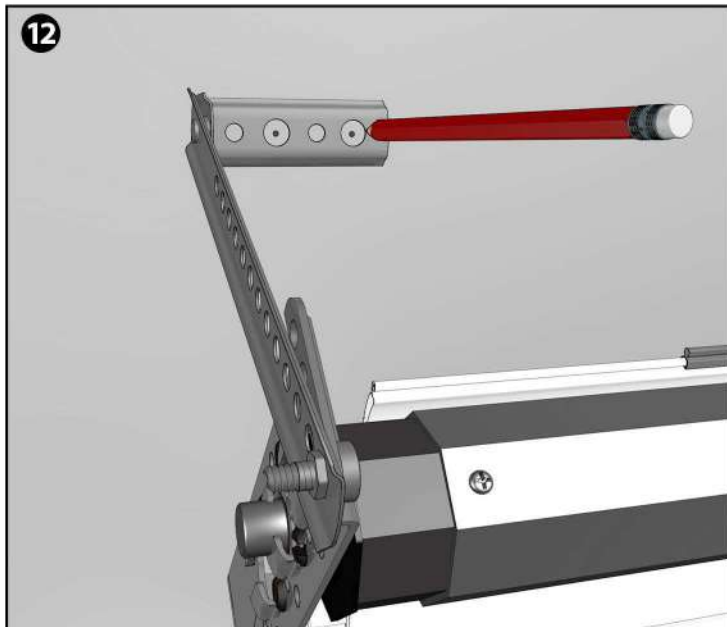
## ANBAU DER HALTERUNG (optional, aber empfohlen)

Diese Schritte sind auf jeder Seite auszuführen.

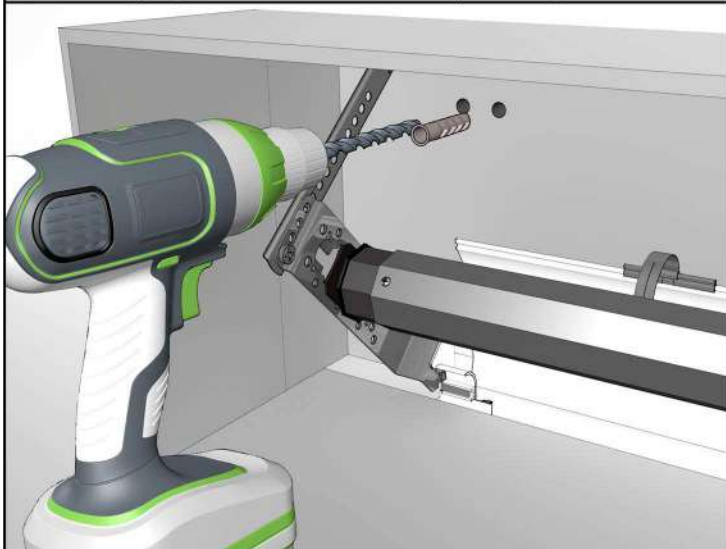
**11**



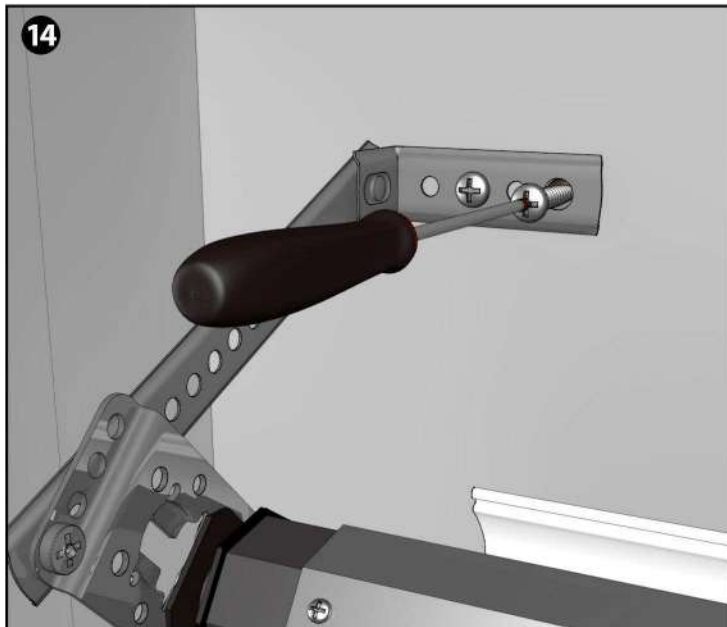
**12**



- 13** Die Halterung drehen, um zu bohren und anschließend die Schrauben zu befestigen (Schrauben nicht im Lieferumfang enthalten).



**14**



- 1** Silikondichtung um den Umfang des Rollladens auftragen, um eine perfekte Isolierung zu gewährleisten.

Um den RAL des von Ihnen gewählten Rollladens zu kennen, um die Dichtung der Farbe so gut wie möglich anzupassen, bitte die Angaben auf der Produktseite unserer Website auf [avosdim.com/de/](http://avosdim.com/de/) beachten.



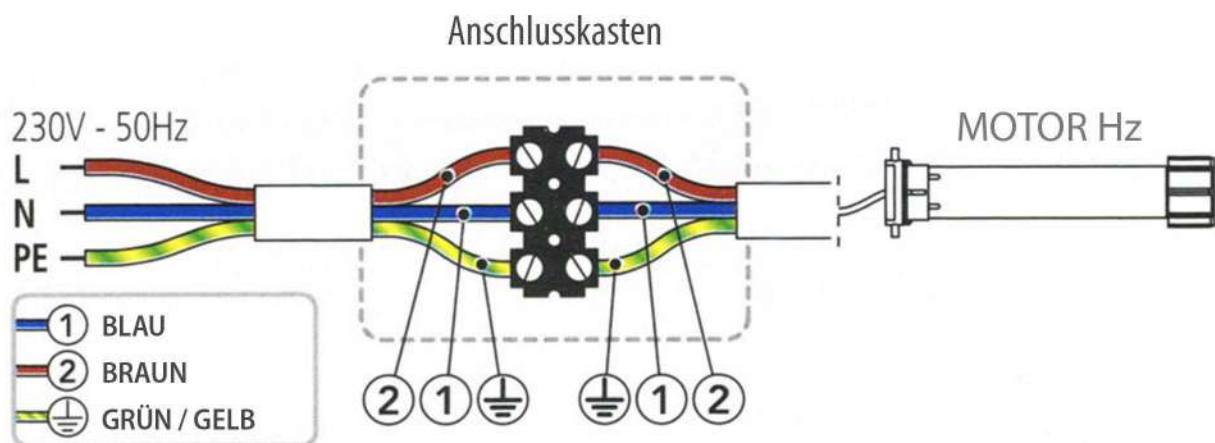
- 2** Wenn der Abstand zwischen der Wand und dem Rollladen zu groß ist, kann eine Schaumstoffdichtung verwendet werden.





Vor jeder Manipulation  
DIE STROMVERSORGUNG ABSCHALTEN

1 Die Anschlüsse gemäß dem Schema.



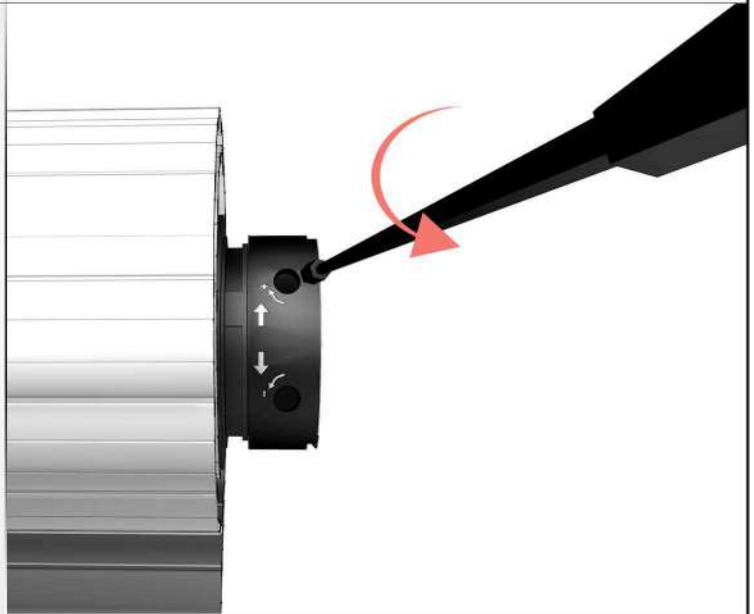
## 2 Einstellung der oberen und unteren Endpunkte entsprechend dem gewählten Motor.

Nachdem der Rollladen an das Stromnetz angeschlossen wurde, Stromversorgung wieder anschalten.

**A** Den Rollladenpanzer auf halbe Höhe absenken.



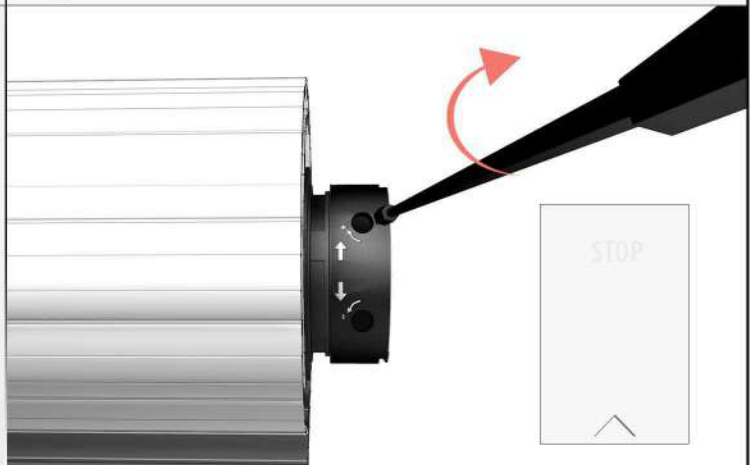
**B** Die beiden Einstellschrauben in Richtung **-** drehen.



**C** Den Rollladenpanzer hochfahren. Er wird an einer bestimmten Höhe anhalten. Wenn der Rollladenpanzer zu hoch fährt und aus den Schienen gleitet, wieder einrasten lassen, etwas absenken, die Taste "Stop" drücken und den vorherigen Vorgang wiederholen, indem die beiden Einstellschrauben 5 Mal oder mehr in Richtung **-** gedreht werden.



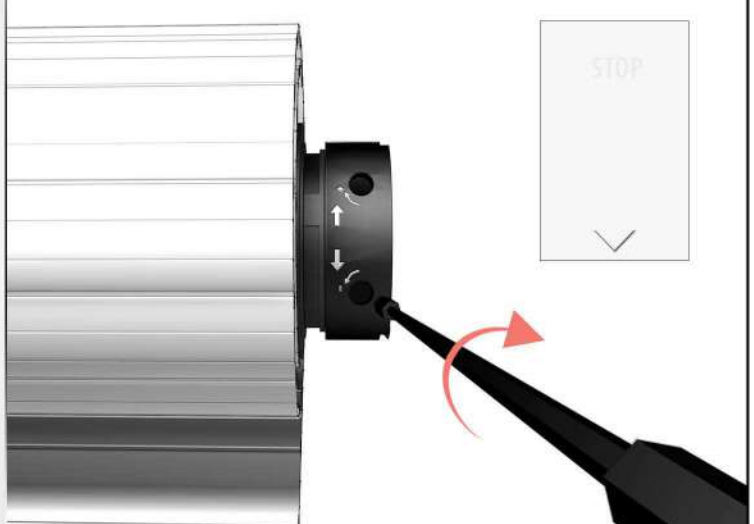
**D** Die Taste "Hoch" gedrückt halten. Um den oberen Endpunkt festzustellen, eine der Schrauben in Richtung **+** drehen. Wenn der Rollladenpanzer sich öffnet, ist dies die Schraube für den oberen Endpunkt. Wenn der Rollladenpanzer sich nicht öffnet, ist diese Schraube für den unteren Endpunkt zuständig. Den oberen Endpunkt anpassen, indem die Schraube in Richtung **+** gedreht wird.



**E** Den Rollladenpanzer herunterfahren. Er wird an einer bestimmten Höhe anhalten. Wenn der Rollladenpanzer über das Ende der Schienen hinausfahren will, auf die Taste "Stop" drücken und die Schraube für den unteren Endpunkt ein paar Mal Richtung **-** drehen.



**F** Die Taste "Runter" gedrückt halten. Den unteren Endpunkt anpassen, indem die Schraube in Richtung **+** gedreht wird.



## Probleme mit Ihrem Rollladen?

Mein Motor gibt ein abnormes Geräusch in der oberen oder unteren Position von sich:

Der Motor versucht den Rollladenpanzer weiter hochzuziehen oder runterzulassen --> Endpunkte einstellen.

Mein Motor schaltet sich während einer Einstellung aus:

Der Motor verfügt über einen Wärmeschutz. Bei Überhitzung schaltet er sich aus --> 10 Minuten warten, damit er abkühlt.

Mein motorisierter Rollladen schließt nicht komplett oder öffnet sich nicht ganz:

Die Endpunkte sind schlecht eingestellt --> Endpunkte einstellen.

Mein Rollladen blockiert beim Herunterfahren:

Eventuell hat sich eine Lamelle aus der Schiene gelöst --> Korrekte Anordnung der Lamellen überprüfen.

Der Motor reagiert nicht auf den Befehl der Fernbedienung:

Batterien überprüfen oder wechseln. Fernbedienung neu zuordnen.

Die Schienen für meinen Rollladen sind nicht vorgebohrt. Warum?

Wir überlassen Ihnen die Entscheidung darüber, wo Sie diese am besten anschrauben.

Wird bei der Wahl für die Bedienungsseite links und rechts von innen oder von außen gesehen?

Die Wahl der Bedienung wird von innen gesehen.

Meine Endpunkte sind nicht richtig eingestellt:

Siehe Seite 7.

Meine Rollladenwelle scheint zu klein zu sein:

Es ist normal, dass die Rollladenwelle ein wenig kürzer ist. Dies muss so sein, damit sie zwischen den beiden Wandhalterungen richtig positioniert werden kann. Das ausziehbare Ende wird verwendet, um diese "fehlende" Länge einzustellen.

## Tipps von AvosDim

Sollten Sie mehrere motorisierte Rollläden haben, raten wir Ihnen, sie auf verschiedene Schutzschalter zu verteilen, um einfacher Probleme beheben zu können.

Bei Sturm ist es wichtig, den Rollladen entweder komplett zu öffnen oder zu schließen. Wenn der Rollladen halb geöffnet ist, kann er herausgerissen werden.