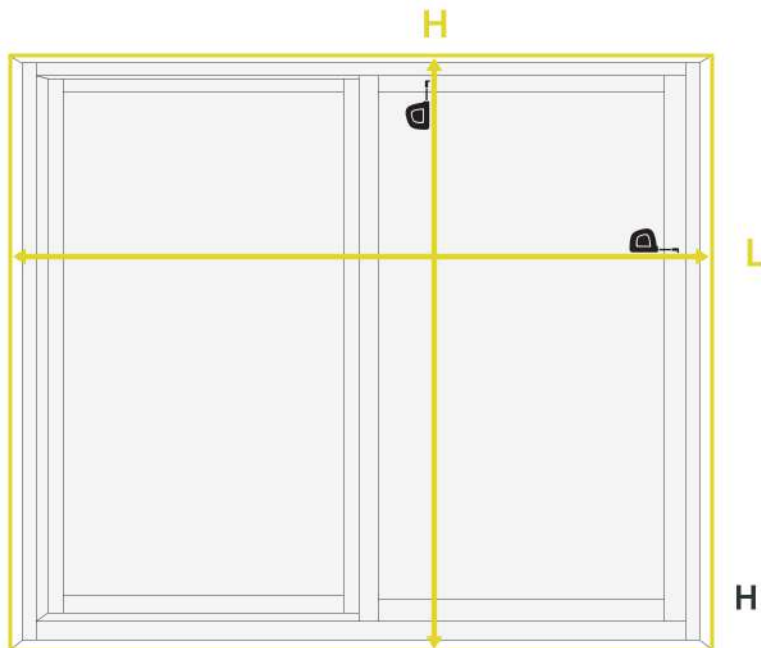


1

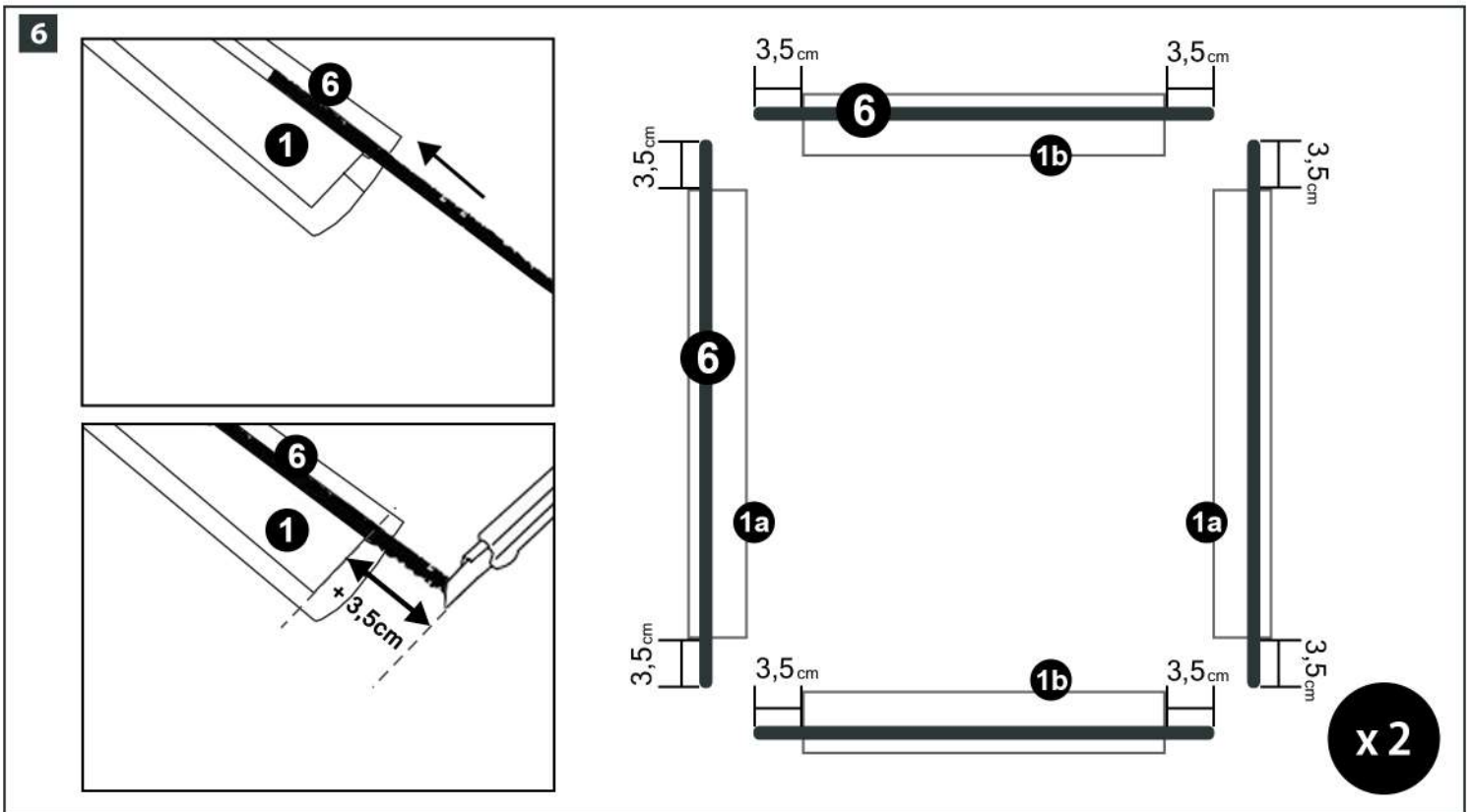
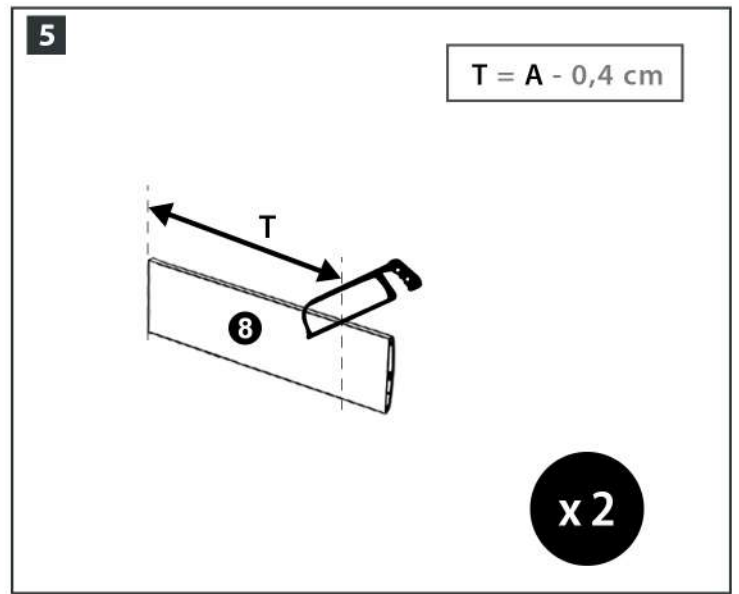
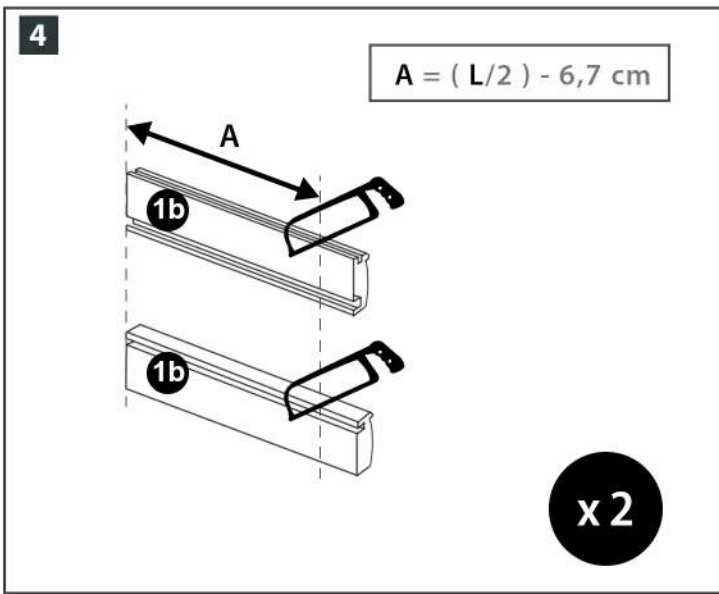
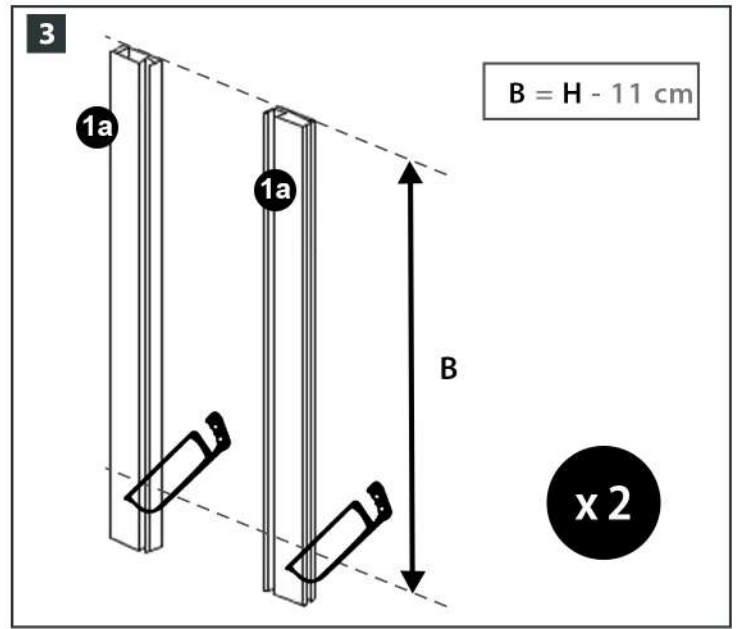
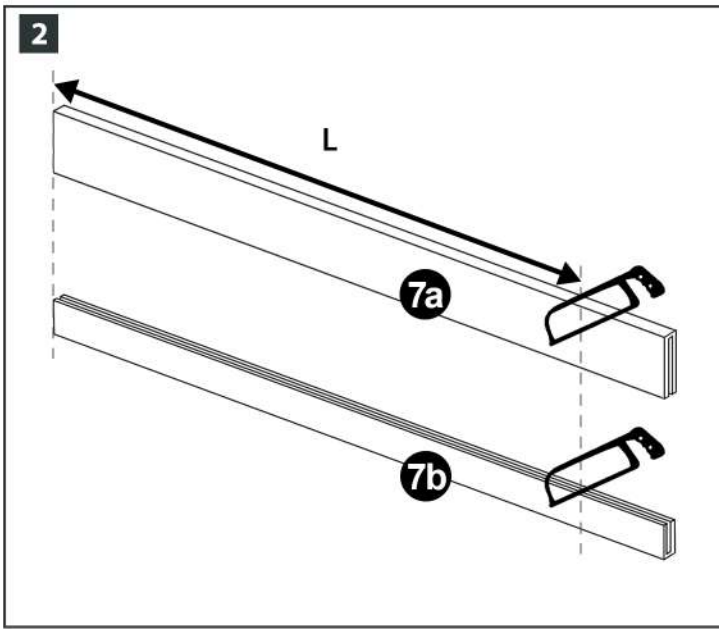


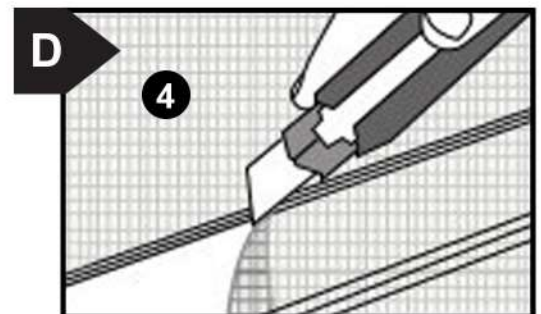
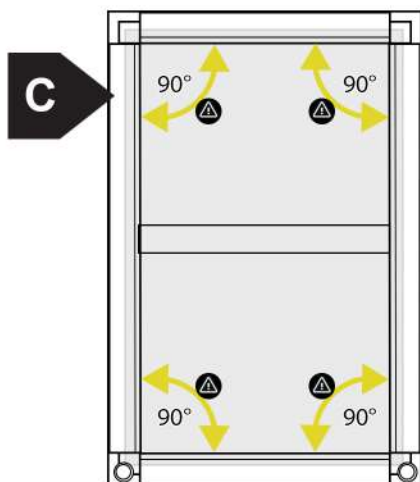
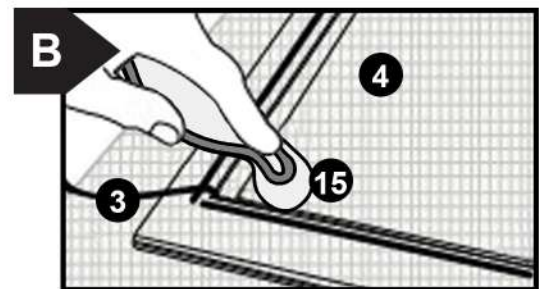
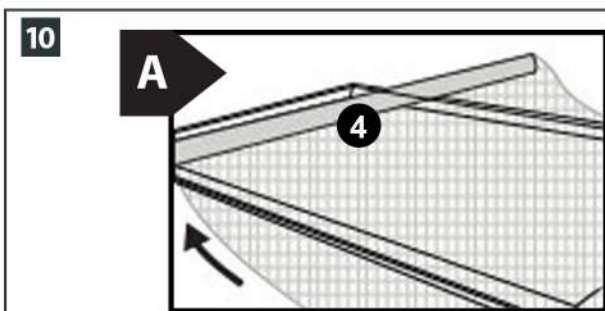
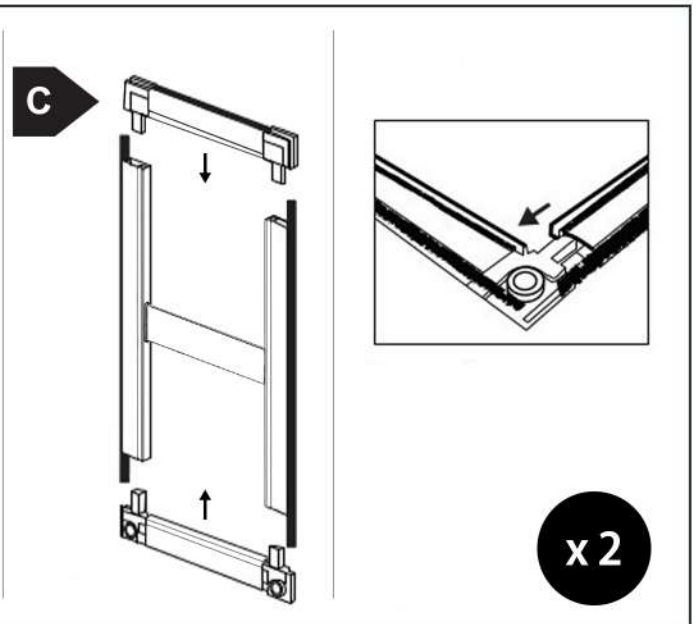
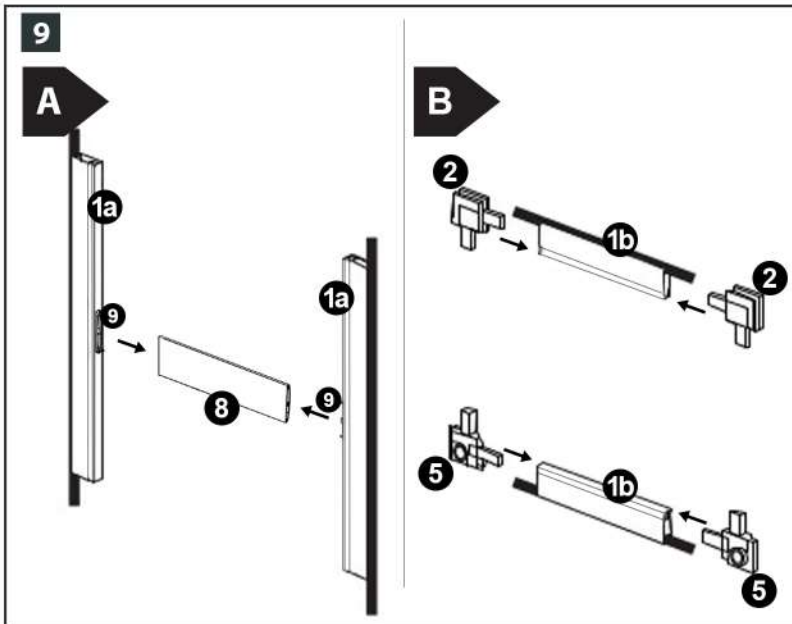
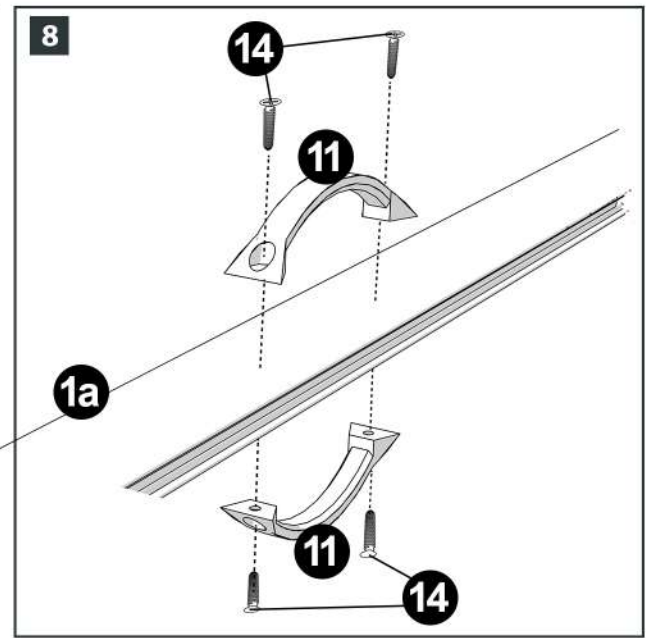
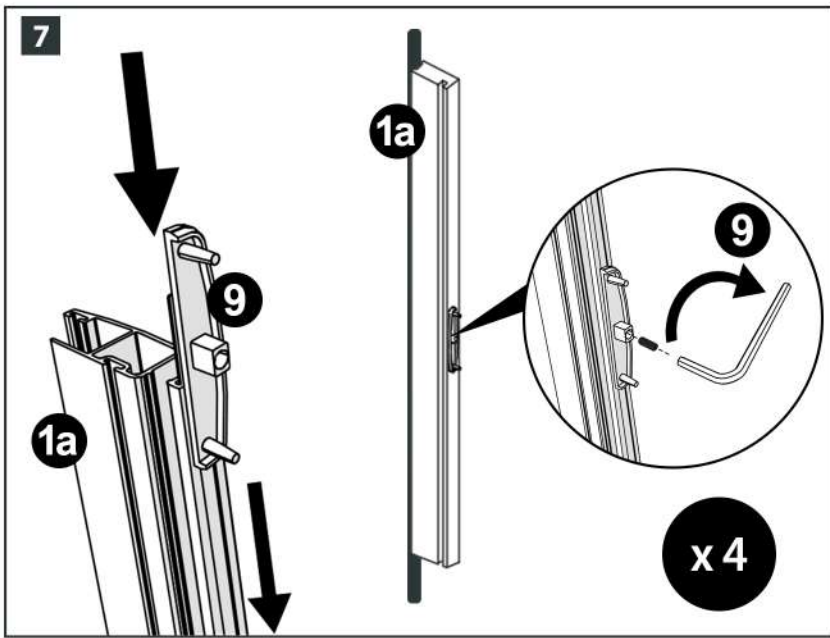
- FR** | Prendre deux ou trois mesures de références  
Prendre en compte la dimension la plus petite
- EN** | Take two or three reference measurements  
Take the smallest dimension into account
- ES** | Tome 2 o 3 medidas en lugares diferentes como referencia  
Quédese con la medida más pequeña
- IT** | Fare due o tre misurazioni di riferimento  
Considerate la misurazione più piccola per il taglio
- DE** | Messen Sie an zwei oder drei verschiedenen Stellen  
ab und berücksichtigen Sie die kleinste Abmessung
- NL** | Neem twee of drie maten op  
Gebruik de kleinste maat voor het inkorten
- PT** | Ter em conta duas das tres medidas como refere  
Ter em conta a medida mais pequena
- PL** | Wykonać dwa lub trzy pomiary odniesienia  
Wziąć pod uwagę najniższy pomiar
- CZ** | Udělejte si dvě nebo tři referenční měření  
Vezměte v úvahu nejmenší rozměr
- SK** | Získajte dve alebo tri referenčné merania  
Vezmite do úvahy najmenší rozmer
- TR** | İki ya da üç referans ölçümünü alın  
En küçük boyutu hesaba katin



H =  cm

L =  cm





x2

