

PERSIANA ENROLLABLE RENOVACIÓN A MEDIDA - CON CINTA

Querido cliente:

Usted acaba de adquirir una persiana enrollable, la cual, esperamos sea de su agrado.

La puesta en marcha es simple, los utensilios necesarios no son más que unos cuantos utensilios básicos.

Importante : Hemos realizado cuidadosamente estas instrucciones de utilización para el montaje con el fin de que usted no encuentre ninguna dificultad. Es por eso que le recomendamos seguirla paso a paso.

Nuestro material está garantizado contra todo defecto de fábrica. **Sin embargo no somos responsables en caso de un error de su parte en el proceso de montaje.**

Le recomendamos instalarse sobre una mesa para montar su persiana antes de fijarlos en la construcción.

Estas instrucciones de utilización se componen de diferentes etapas:

- La instalación de la masonería **página 2**
- La colocación de la caja recogedora con cinta **page 8**
- Preguntas Frecuentes y Recomendaciones **página 10**

Estas instrucciones de utilización han sido realizadas para una persiana enrollable que se pueda maniobrar del lado **izquierdo**. Adapte el sentido de las piezas al que usted prefiera.



Tipos de instalación posibles

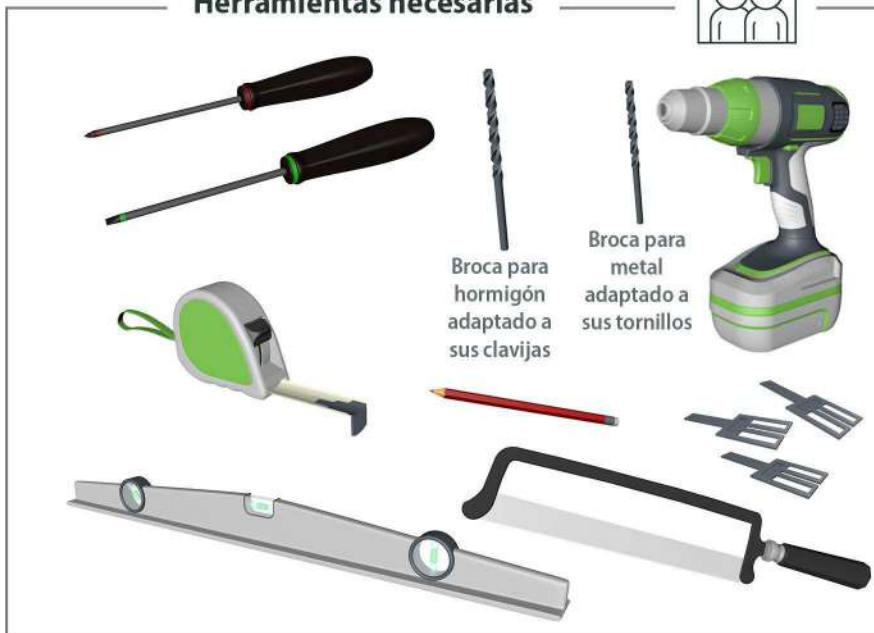
Insertada en el hueco de la ventana con enrollamiento exterior



Insertada en el hueco de la ventana con enrollamiento interior



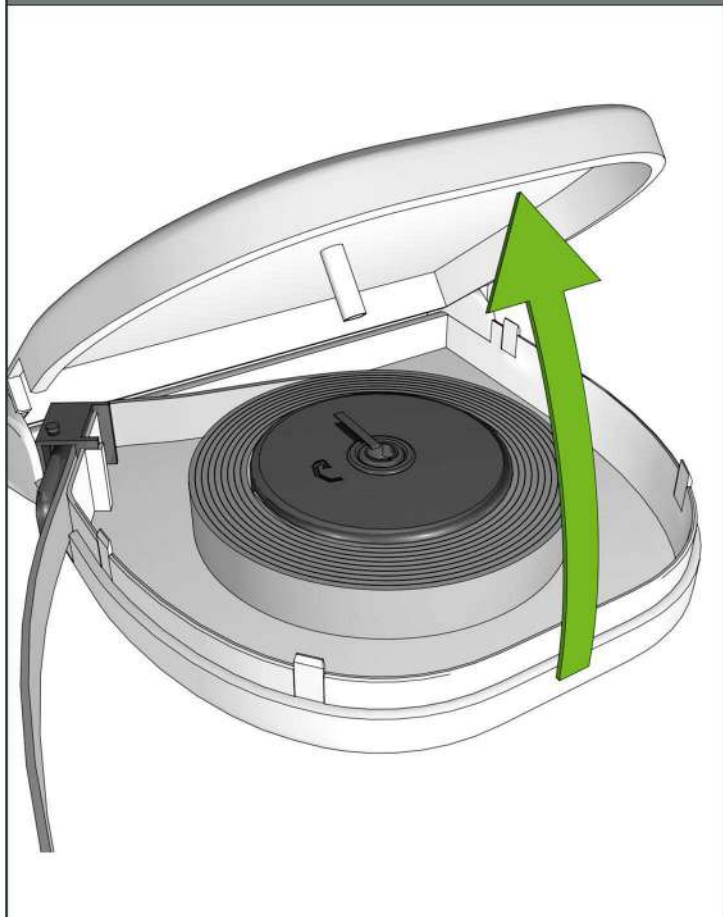
Herramientas necesarias



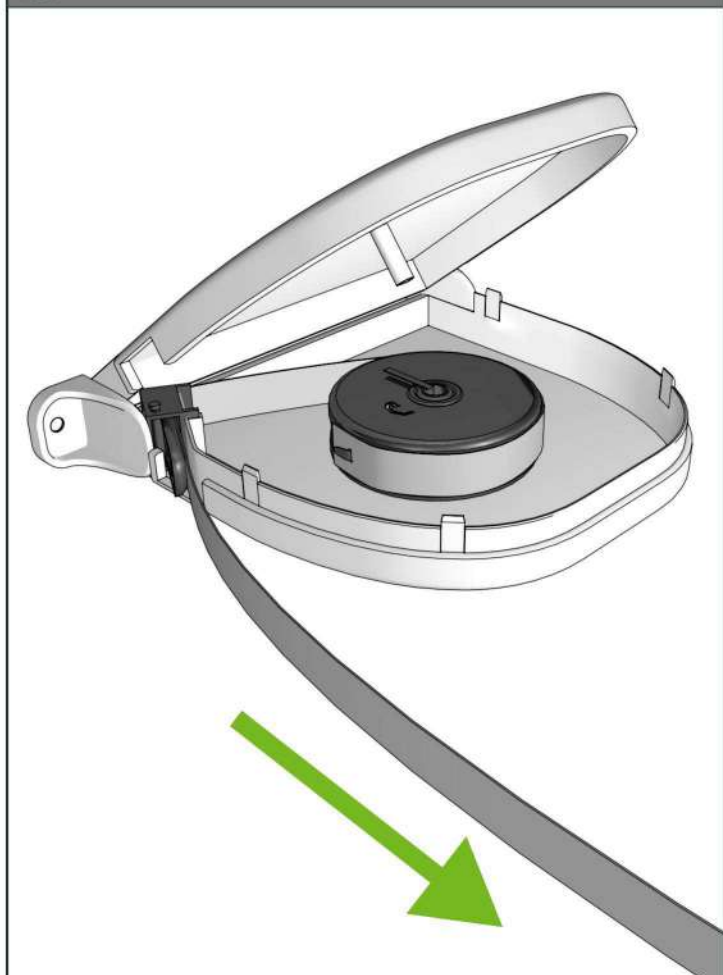
Tipo aplique o en fachada con enrollamiento exterior



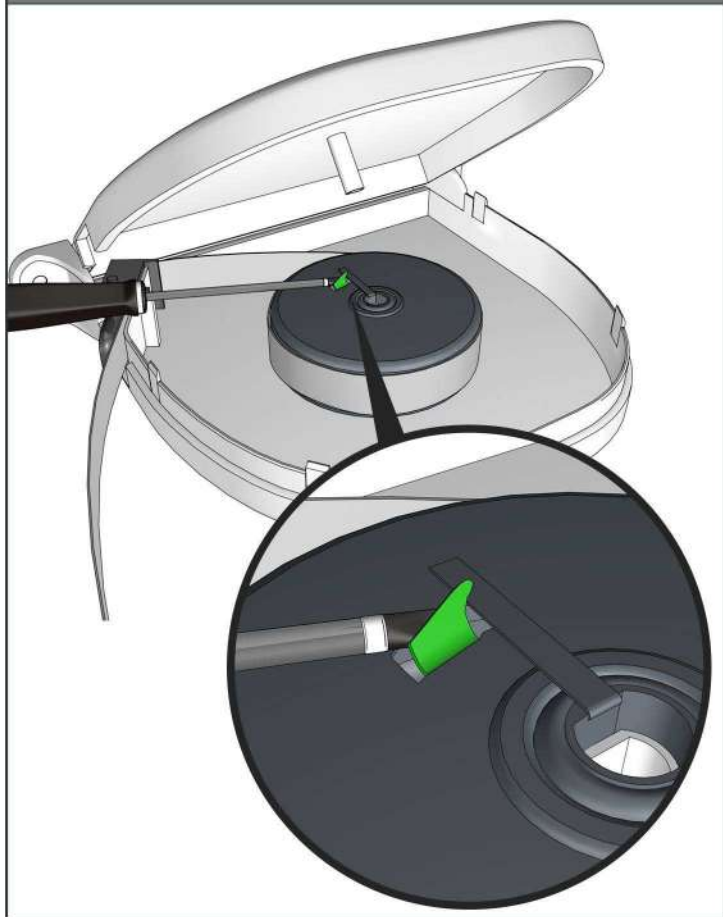
- 1** Con el fin de poder colocar la caja recogedora en el muro, se debe separar la cinta de la caja. Para esto, abra la caja recogedora.



- 2** Estire la cinta lo máximo que pueda.



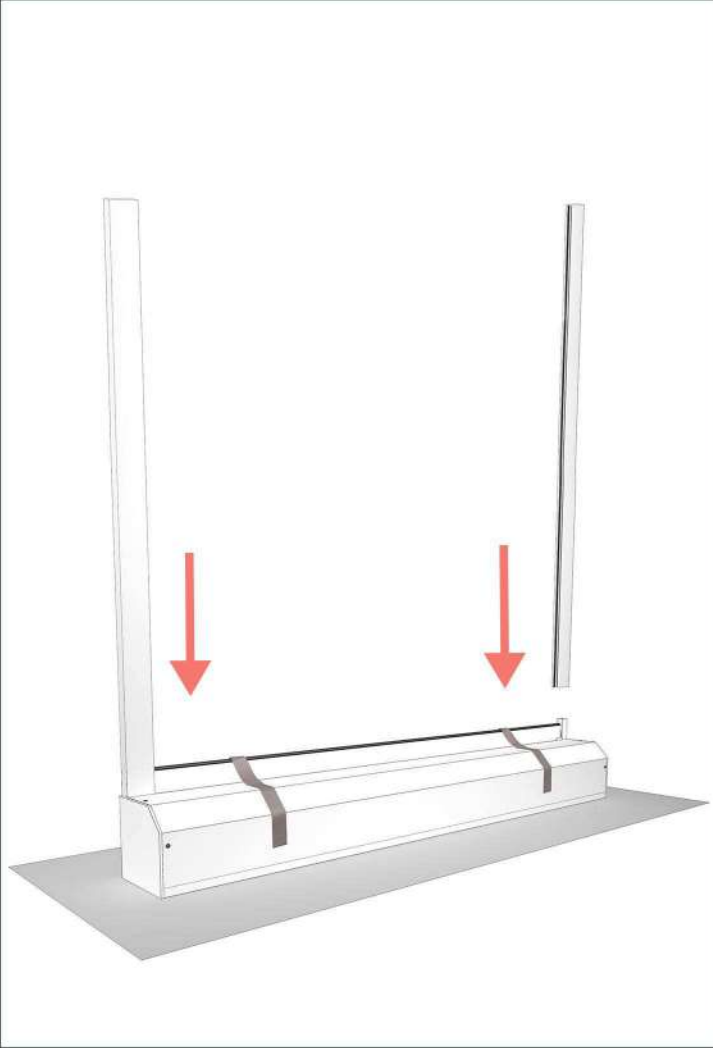
- 3** Mientras mantiene la correa tirada, con un destornillador plano, levante la lengüeta para bloquear el enrollamiento de la cinta.



- 4** Saque la cinta de su ranura. Retire completamente la cinta de su caja.



- 5** Encajar las guías en la persiana enrollable. Asegure el tablero con cinta de adhesiva de carroceros para enmascarar.



- 6** Antes de la instalación, verifica las dimensiones del tablero y del conjunto de la persiana enrollable.

Si usted ha comprado una persiana enrollable a medida y sus dimensiones no corresponden a las medidas proporcionadas, no dude en contactar nuestro servicio post-venta de atención al cliente.



- 7** Mida las dimensiones **X** y **Y** para la salida de la maniobra del cajón de la persiana enrollable y posicónela en le marco de la ventana. **X** y **Y** deben tener 3cm como mínimo.

En el caso de una instalación solapada en la fachada, adapte este mismo principio en el muro.



- 8** Atornillar el marco de la ventana, desde el interior por razones de estética, siguiendo la tabla de atornillado aquí abajo.

En el caso de una instalación exterior solapada en fachada, adapte este mismo principio en el muro.

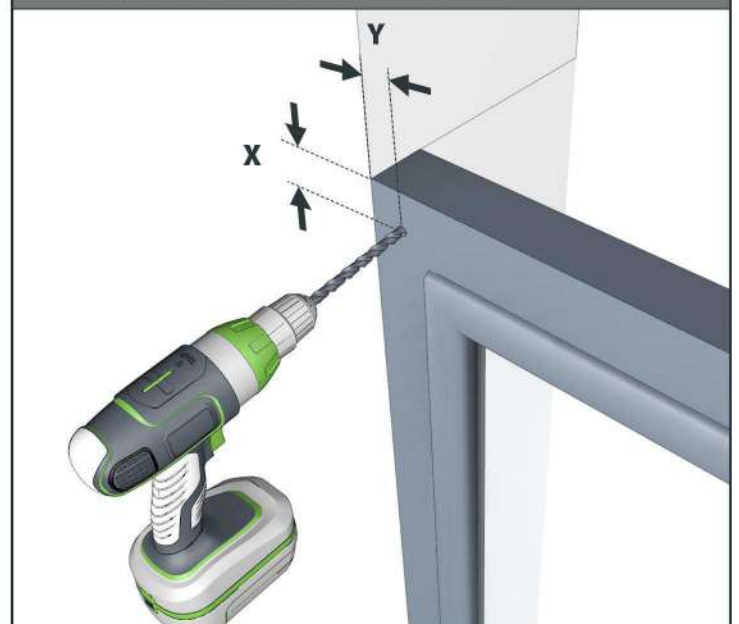


Tabla de atornillado

Cinta

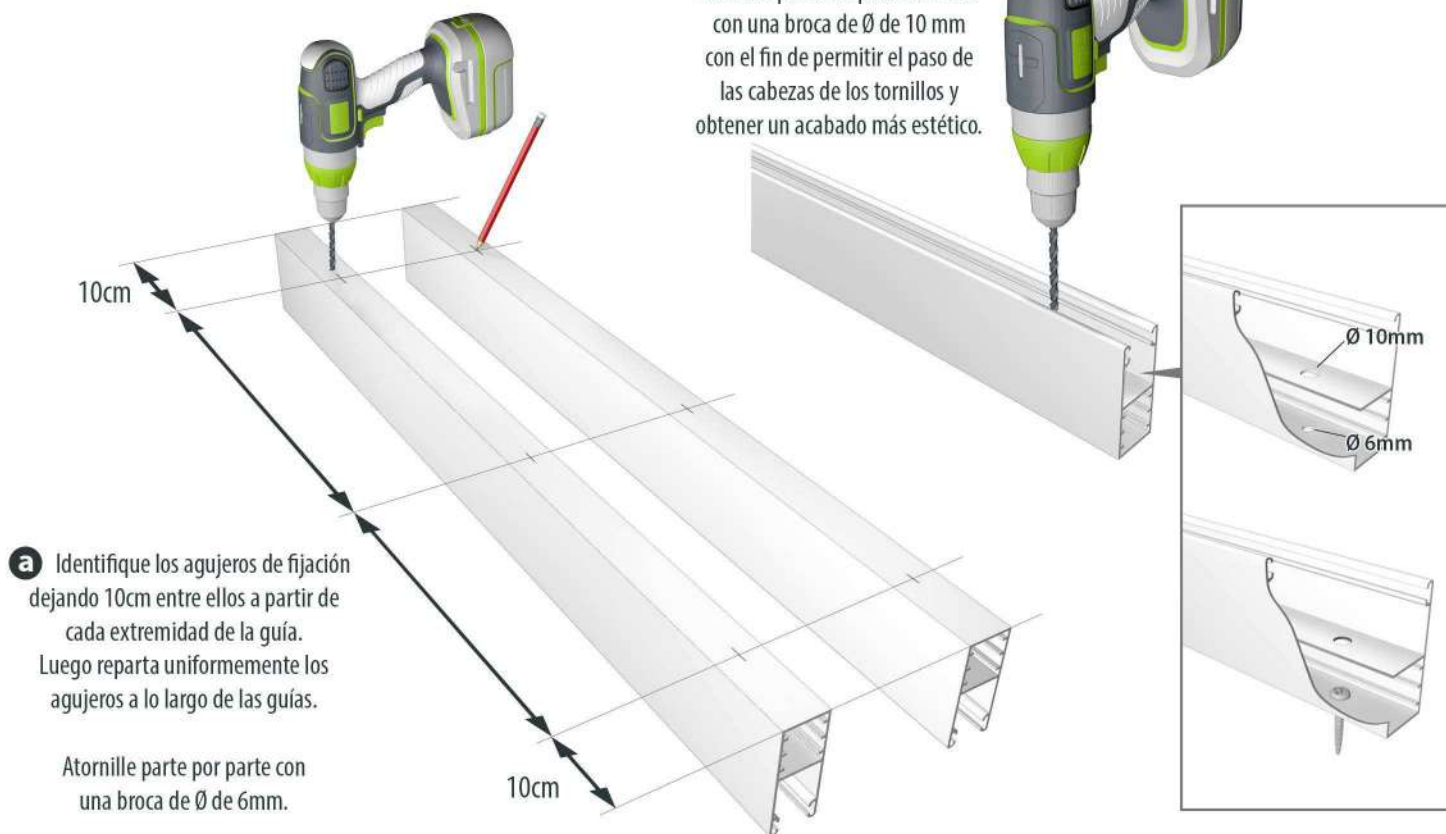
Ø 10 mm



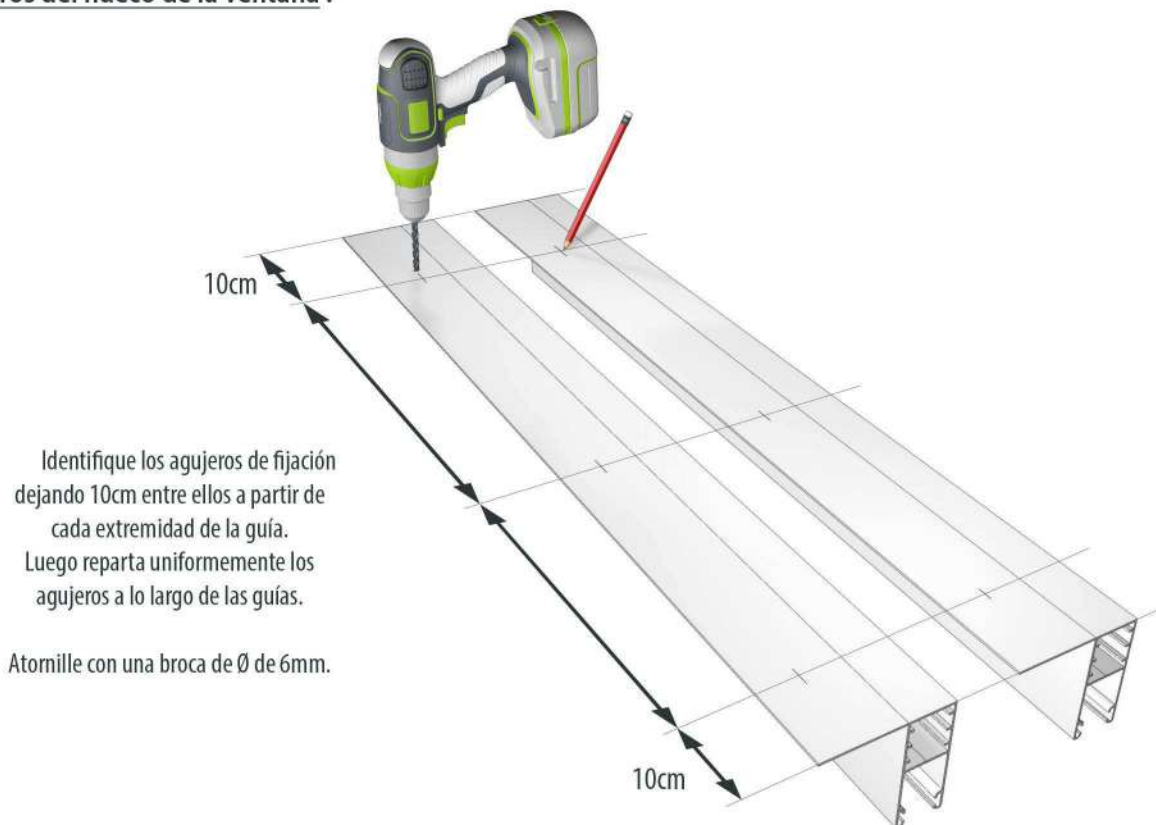
9 Prepare las guías.

Atornillado de guías en forma de "U" para una fijación entre los muros del hueco de la ventana :

b Voltee las guías y atornille de nuevo el primer espesor de estas con una broca de \varnothing de 10 mm con el fin de permitir el paso de las cabezas de los tornillos y obtener un acabado más estético.



Atornillado de guías en forma de "L" para una fijación entre los muros del hueco de la ventana :



Atornillado de guías para una instalación tipo aplique :

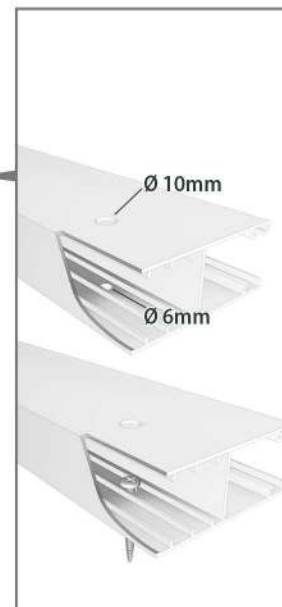
b Voltee las guías y atornille de nuevo el primer espesor de estas con una broca de \varnothing de 10 mm con el fin de permitir el paso de las cabezas de los tornillos y obtener un acabado más estético.

a Identifique los agujeros de fijación dejando 10cm entre ellos a partir de cada extremidad de la guía. Luego reparta uniformemente los agujeros a lo largo de las guías (será necesario perforar a nivel de la cavidad del deslizamiento).

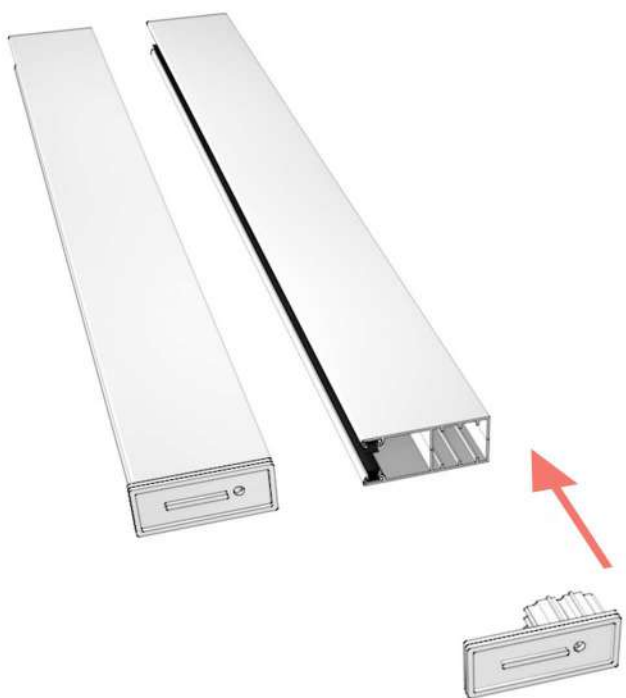
Atornille parte por parte con una broca de \varnothing de 6mm.

10cm

10cm



10 Para una aplicación tipo aplique únicamente :
Inserte y enrosque las tapas de los extremos de la guía.



11 Re-ensamblar las guías en el cajón.
Para una instalación tipo aplique, oriente los agujeros del diámetro superior de tal manera que pueda tenerlos frente a usted una vez que la persiana esté en su sitio. Verifique los niveles y encaje si es necesario. Marque luego los agujeros de fijación. En el caso de una instalación de tipo aplique, adopte este mismo principio en el muro.



12 Quita la persiana enrollable para que pueda taladrar y clavar las marcas hechas en el paso anterior.



13 Pase la maniobra de la persiana a través del marco (o la pared para la instalación de tipo aplique) y vuelva a colocar todo el conjunto de la persiana.



14 Atornille la persiana.

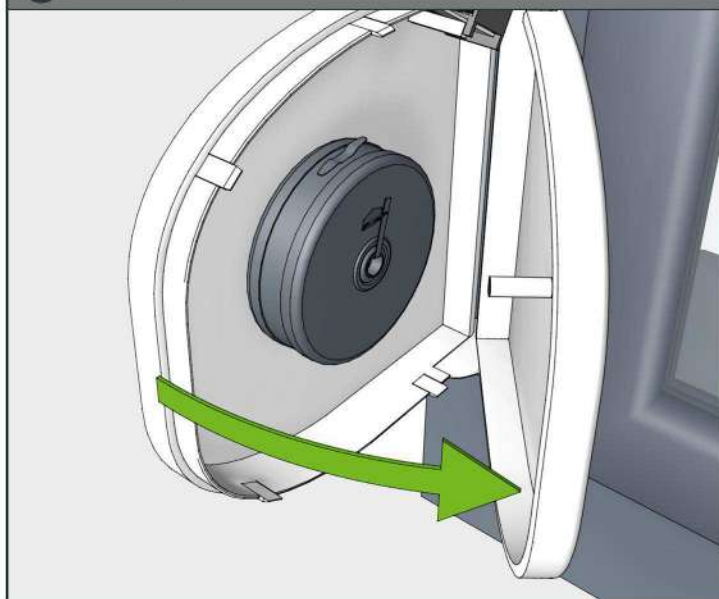


COLOCACIÓN DEL RECOGEDOR DE CINTA

15 Atornille la caja del recogedor de cinta al muro.



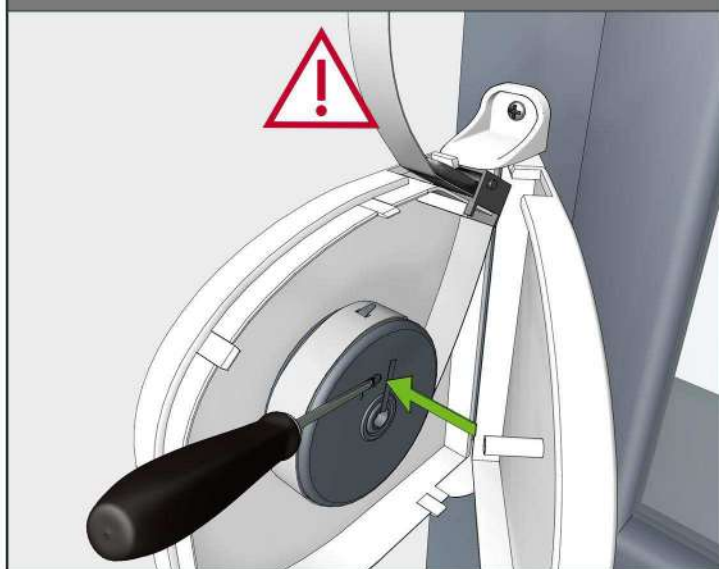
16 Abra la caja.



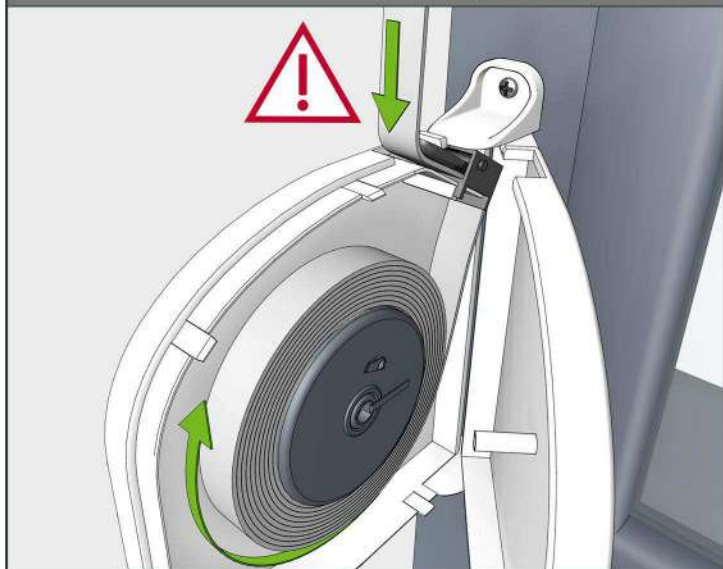
17 Recupere la correa que salió del marco de la ventana. Fije el extremo de la cinta a la ranura del resorte de la caja (siempre bloqueado por la lengüeta metálica levantada en el paso 3).



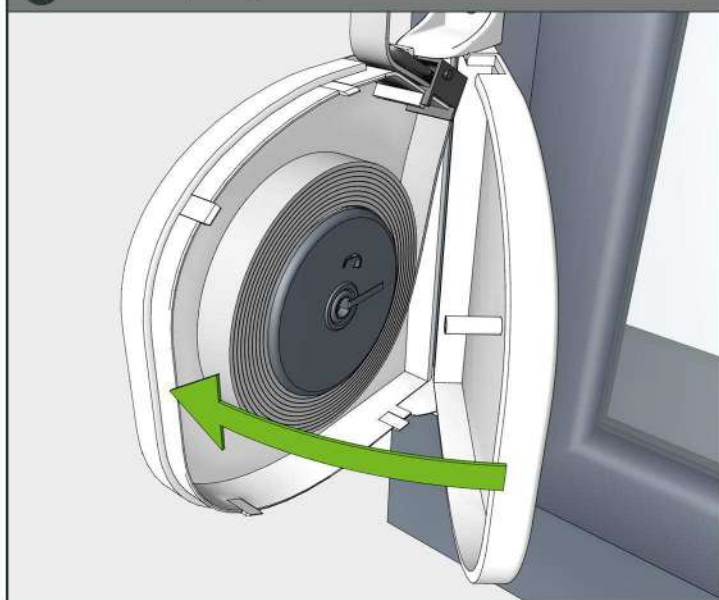
18 Mientras sostienen la correa antes de que entre en la caja, baje la lengüeta de retención del resorte.



19 Mientras sostienen la correa con firmeza, deje que se enrolle suavemente alrededor de su eje en recogedor.



20 Cierre la caja recogedora de cinta.



Aplique la junta de silicona alrededor de la persiana para asegurar un aislamiento perfecto.

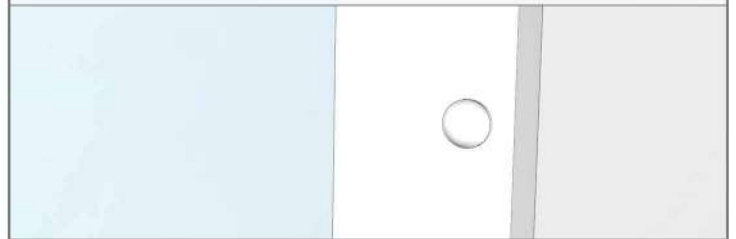
Para conocer el RAL de la persiana que ha elegido para tener una junta de un color cercano al de la persiana, por favor, consulte los colores propuestos en la ficha del producto en nuestro sitio web en <http://avosdim.com/es/>



Si la distancia entre la pared y la persiana es demasiado grande, aplicar un junta de espuma.



Para la instalación de tipo aplique, coloque los tapones que vienen incluidos en las guías para ocultar los agujeros de perforación.



Quita la cinta adhesiva de carroceros



¿Problemas con tu persiana?

Mi persiana se bloquea durante el descenso :

Una de las lamas puede haberse resbalado y se frota por un lado --> Comprueba que las lamas estén bien alineadas.

Mis guías de persiana no están perforadas, ¿por qué? :

Nosotros le dejamos elegir el lugar dónde fijarlos según su configuración.

Consejos de AvosDim

En caso de tormenta, abrir o cerrar completamente la persiana, las posiciones intermedias crean un punto de rasgado.