

## PERSIANA ENROLLABLE RENOVACIÓN A MEDIDA - MOTORIZACIÓN RADIO

Querido cliente:

Usted acaba de adquirir una persiana enrollable, la cual, esperamos sea de su agrado. La puesta en marcha es simple, los utensilios necesarios no son más que unos cuantos utensilios básicos.

**Importante :** Hemos realizado cuidadosamente estas instrucciones de utilización para el montaje con el fin de que usted no encuentre ninguna dificultad. Es por eso que le recomendamos seguirla paso a paso.

Nuestro material está garantizado contra todo defecto de fábrica. **Sin embargo no somos responsables en caso de un error de su parte en el proceso de montaje.**

Le recomendamos instalarse sobre una mesa para montar su persiana antes de fijarlos en la construcción.

Estas instrucciones de utilización se componen de diferentes etapas:

- La instalación de la masonería **página 2**
- El ajuste de topes **página 8**
- Preguntas Frecuentes y Recomendaciones **página 10**

Estas instrucciones de utilización han sido realizadas para una persiana enrollable que se pueda maniobrar del lado **izquierdo**. Adapte el sentido de las piezas al que usted prefiera.

Por defecto, la detención del motor está ajustada antes de la salir de la fábrica.



## Tipos de instalación posibles

Insertada en el hueco de la ventana con enrollamiento exterior



Insertada en el hueco de la ventana con enrollamiento interior



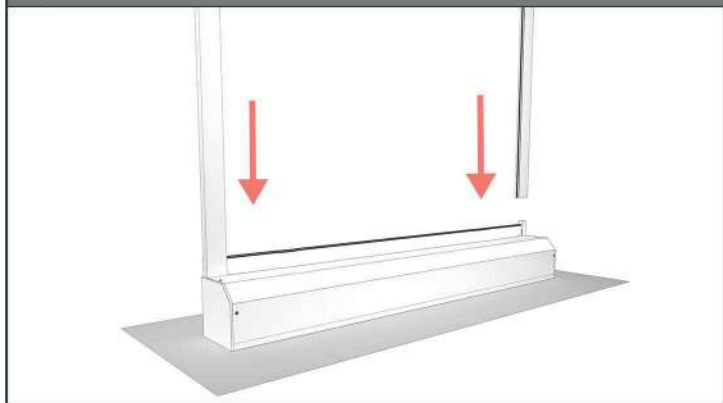
## Herramientas necesarias



Tipo aplique o en fachada con enrollamiento exterior

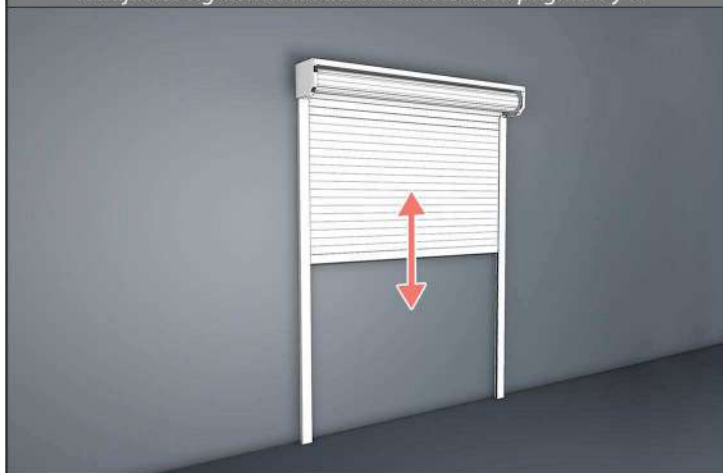


**1** Encajar las guías en la persiana enrollable.



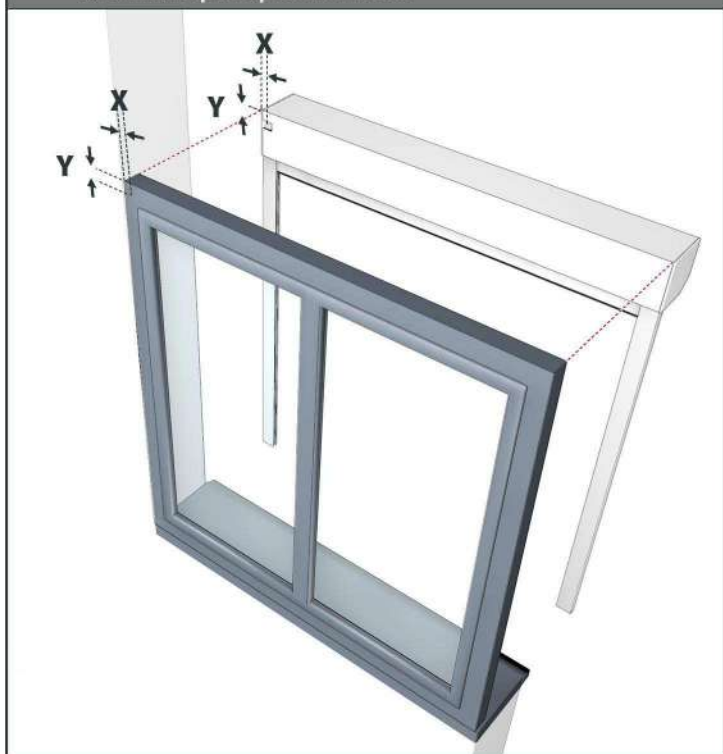
**3** Posicione la persiana enrollable contra el muro con el fin de verificar los topes altos y bajos del tablero.

*Si estas están correctamente reguladas, pase a la siguiente etapa. Si no lo están, desatornille la parte de los lados cortados y haga los ajustes siguiendo las instrucciones de la página 8 y 9.*



**4** Mida las dimensiones **X** y **Y** para la salida de la maniobra del cajón de la persiana enrollable y posicónela en le marco de la ventana. **X** y **Y** deben tener 3cm como mínimo.

En el caso de una instalación solapada en la fachada, adapte este mismo principio en el muro.



**2** Antes de la instalación, verifica las dimensiones del tablero y del conjunto de la persiana enrollable.

*Si usted ha comprado una persiana enrollable a medida y sus dimensiones no corresponden a las medidas proporcionadas, no dude en contactar nuestro servicio post-venta de atención al cliente.*



**5** Atornillar el marco de la ventana, desde el interior por razones de estética, siguiendo la tabla de atornillado aquí abajo.

En el caso de una instalación exterior solapada en fachada, adapte este mismo principio en el muro.

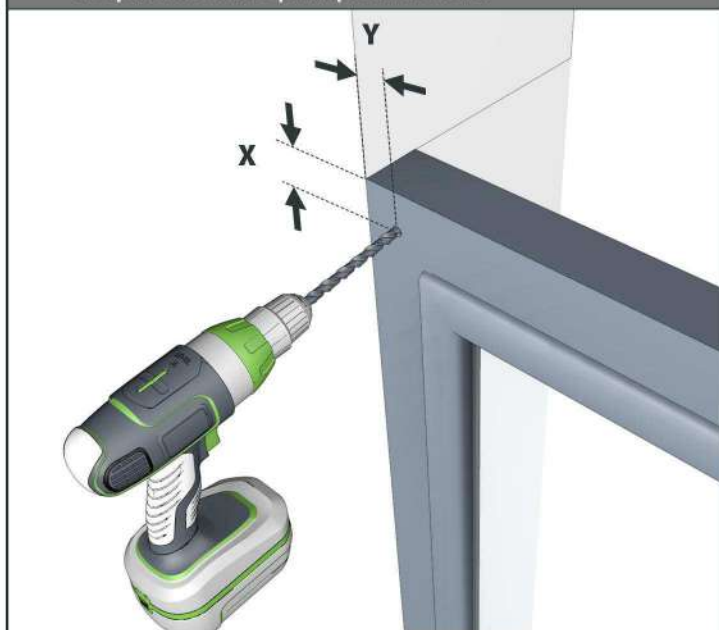


Tabla de atornillado

Motor

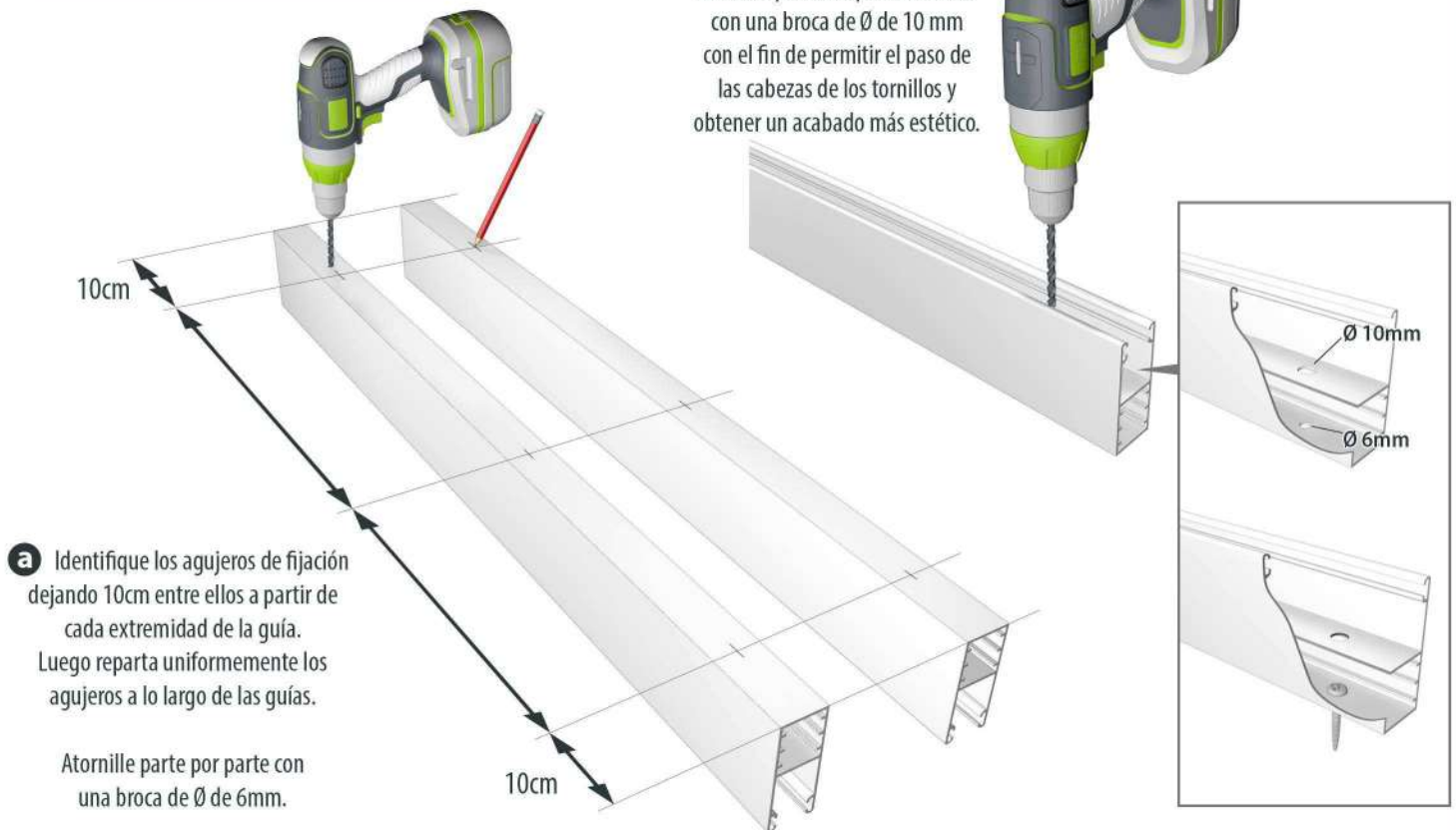
Ø 10 mm



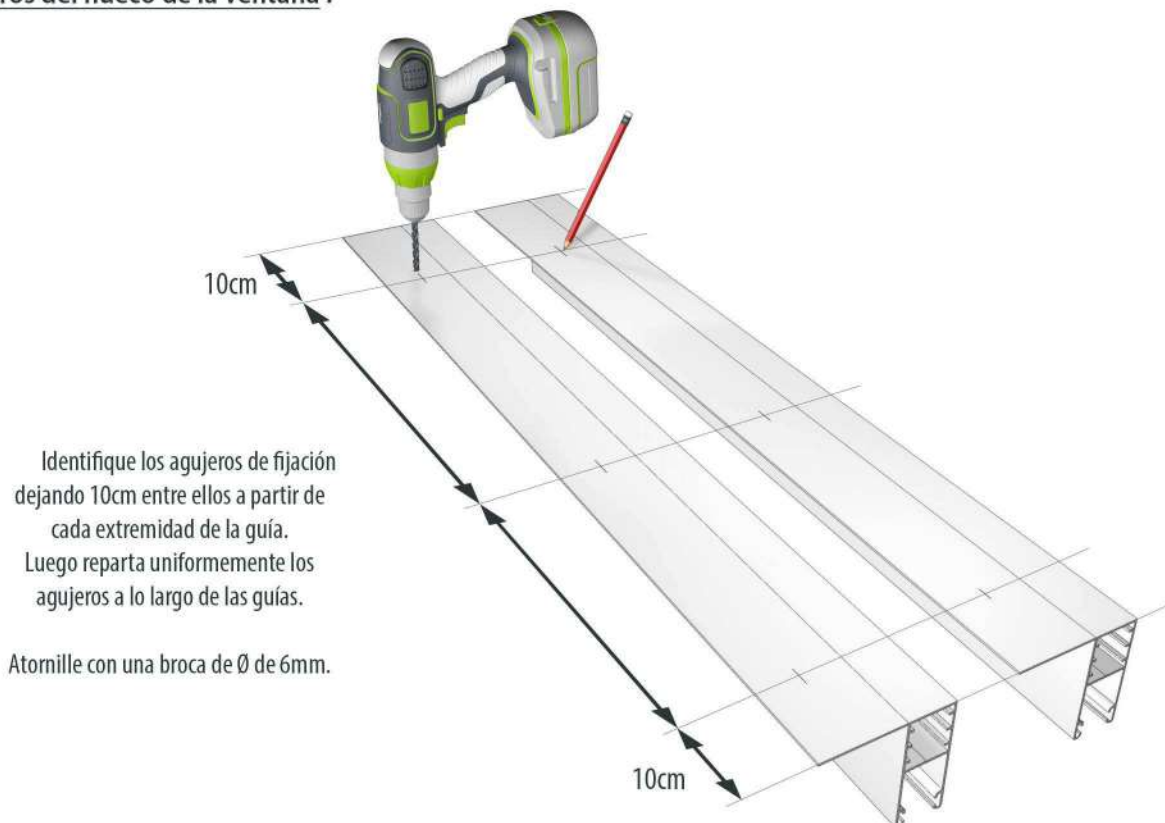
## 6 Prepare las guías.

### Atornillado de guías en forma de "U" para una fijación entre los muros del hueco de la ventana :

- b** Voltee las guías y atornille de nuevo el primer espesor de estas con una broca de  $\varnothing$  de 10 mm con el fin de permitir el paso de las cabezas de los tornillos y obtener un acabado más estético.



### Atornillado de guías en forma de "L" para una fijación entre los muros del hueco de la ventana :



## Atornillado de guías para una instalación tipo aplique :

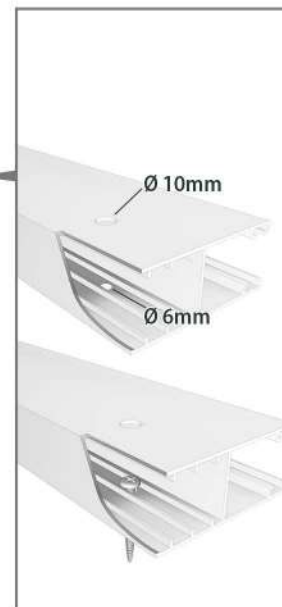
**b** Voltee las guías y atornille de nuevo el primer espesor de estas con una broca de  $\varnothing$  de 10 mm con el fin de permitir el paso de las cabezas de los tornillos y obtener un acabado más estético.

**a** Identifique los agujeros de fijación dejando 10cm entre ellos a partir de cada extremidad de la guía. Luego reparta uniformemente los agujeros a lo largo de las guías (será necesario perforar a nivel de la cavidad del deslizamiento).

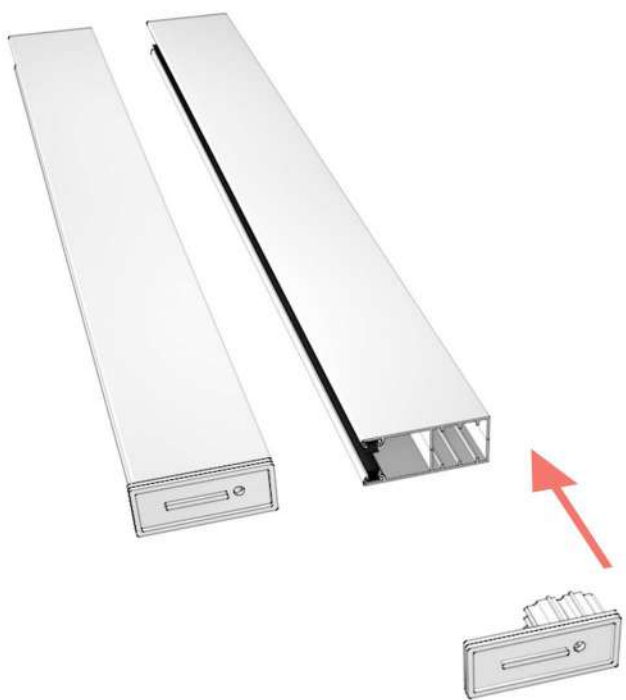
Atornille parte por parte con una broca de  $\varnothing$  de 6mm.

10cm

10cm



**7** Para una aplicación tipo aplique únicamente :  
Inserte y enrosque las tapas de los extremos de la guía.



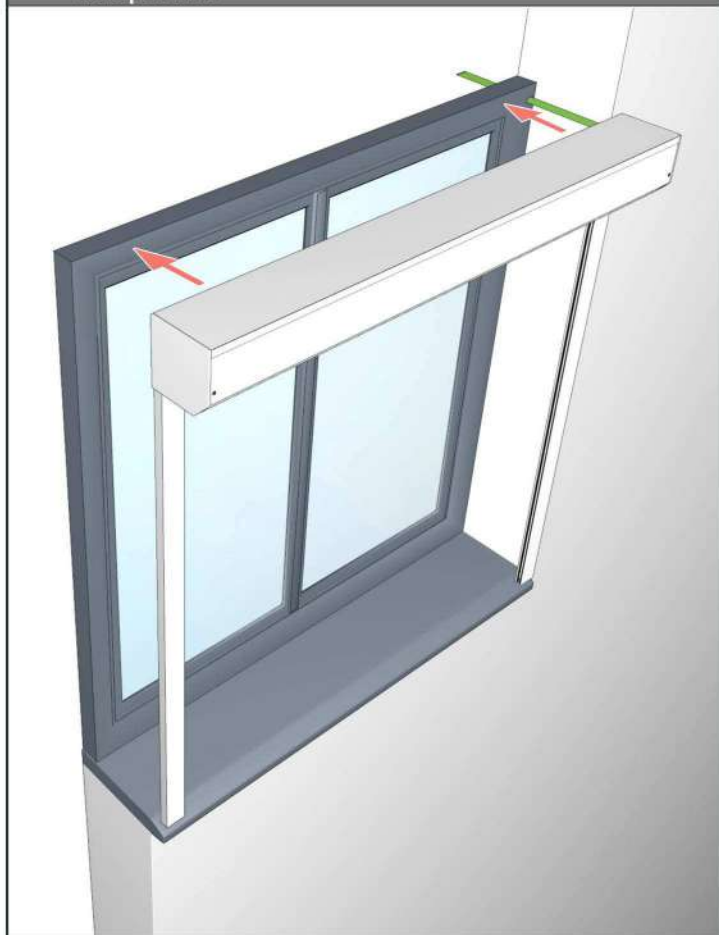
**8** Re-ensamblar las guías en el cajón.  
Para una instalación tipo aplique, oriente los agujeros del diámetro superior de tal manera que pueda tenerlos frente a usted una vez que la persiana esté en su sitio. Posicione la persiana enrollable completa en la ventana. Verifique los niveles y encaje si es necesario. Marque luego los agujeros de fijación. En el caso de una instalación de tipo aplique, adopte este mismo principio en el muro.



**9** Quita la persiana enrollable para que pueda taladrar y clavar las marcas hechas en el paso anterior.



**10** Pase la maniobra de la persiana a través del marco (o la pared para la instalación de tipo applique) y vuelva a colocar todo el conjunto de la persiana.



**11** Atornille la persiana.



Aplique la junta de silicona alrededor de la persiana para asegurar un aislamiento perfecto.

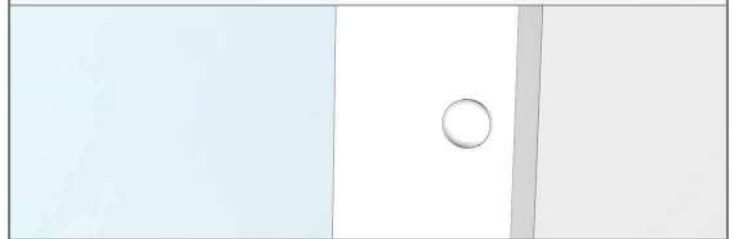
Para conocer el RAL de la persiana que ha elegido para tener una junta de un color cercano al de la persiana, por favor, consulte los colores propuestos en la ficha del producto en nuestro sitio web en <http://avosdim.com/es/>



Si la distancia entre la pared y la persiana es demasiado grande, aplicar un junta de espuma.

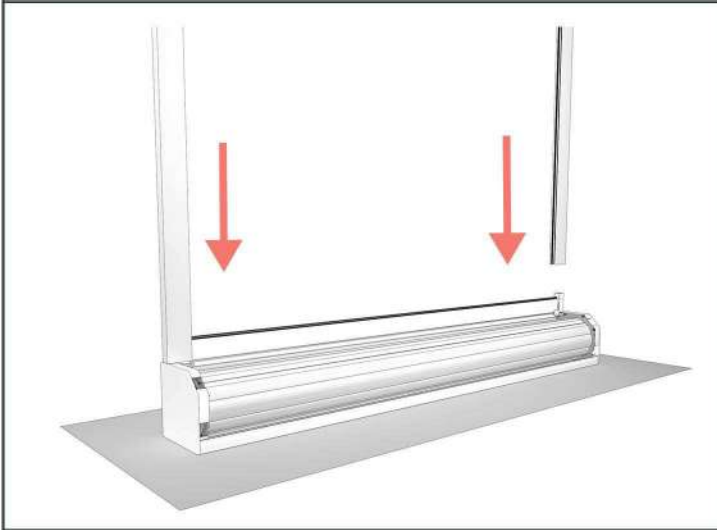


Para la instalación de tipo aplique, coloque los tapones que vienen incluidos en las guías para ocultar los agujeros de perforación.



## AJUSTE DE TOPES

**1** Encaje las guías en la persiana enrollable abierta.

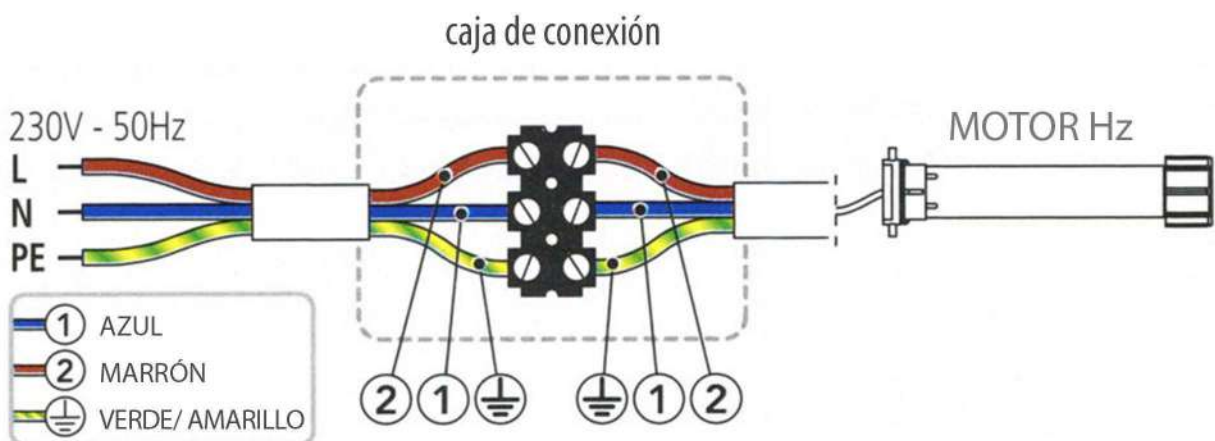


**2** Posicione la persiana contra una superficie plana.



Antes de toda manipulación  
**CORTE TODA TENSIÓN DE ALIMENTACIÓN ELÉCTRICA**

**3** Efectúe las conexiones según el esquema





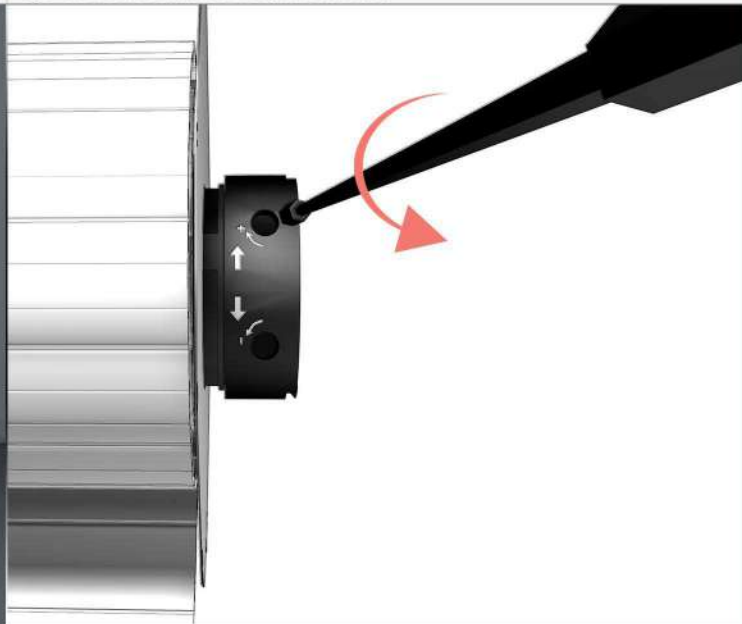
#### 4 Ajuste de los topes superiores e inferiores

Después de conectar la persiana al sector, encienda la energía.

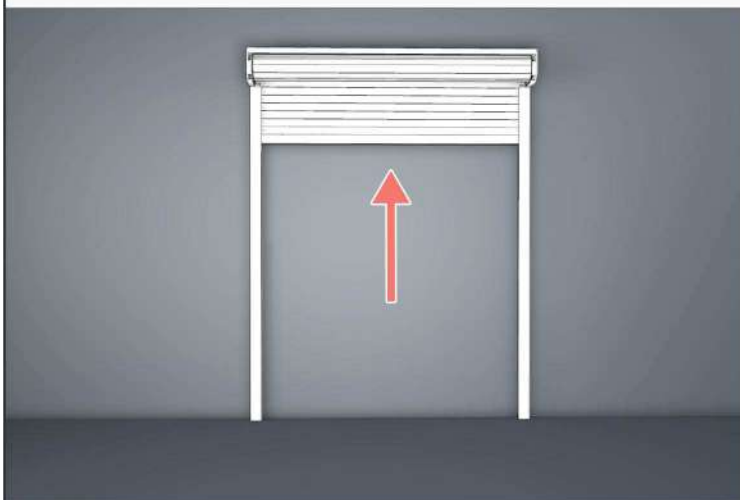
**a** Baje la persiana hasta la mitad



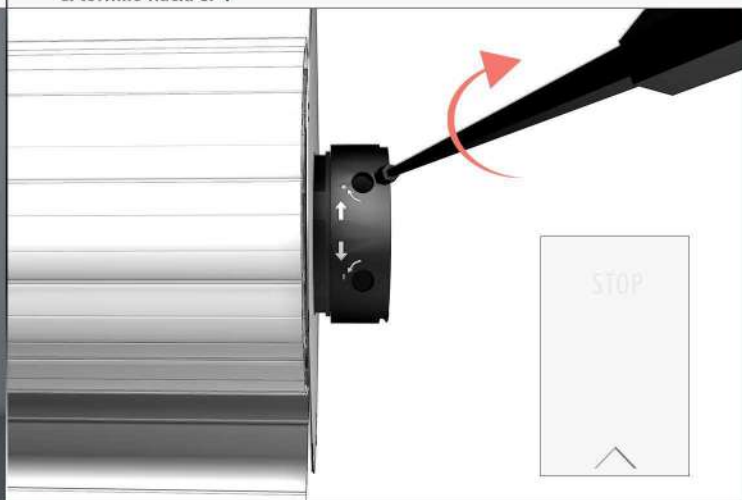
**b** Gire los 2 tornillos de ajuste hacia el -



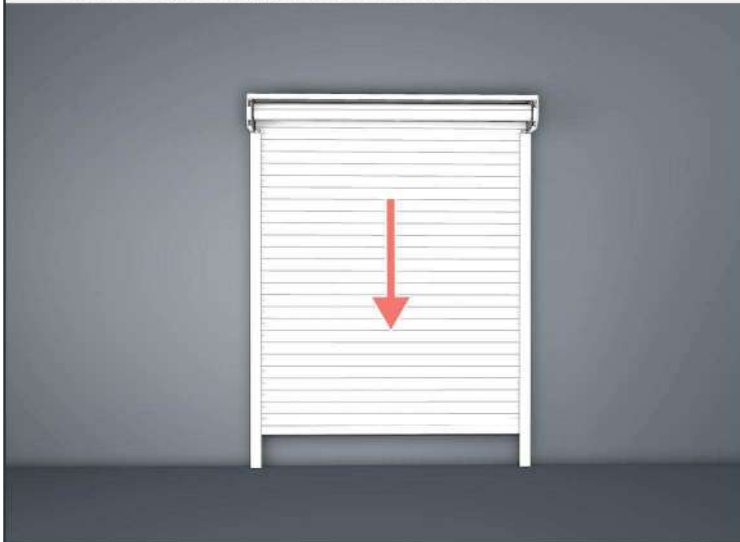
**c** Levante la persiana, esta se detendrá a una cierta altura.  
Si la persiana sube demasiado y sale de las guías, vuelva a engancharla, bájela un poco, pulse el botón "Stop" y repita la operación anterior girando los 2 tornillos de ajuste 5 o más veces hacia el - en los 2 tornillos de ajuste.



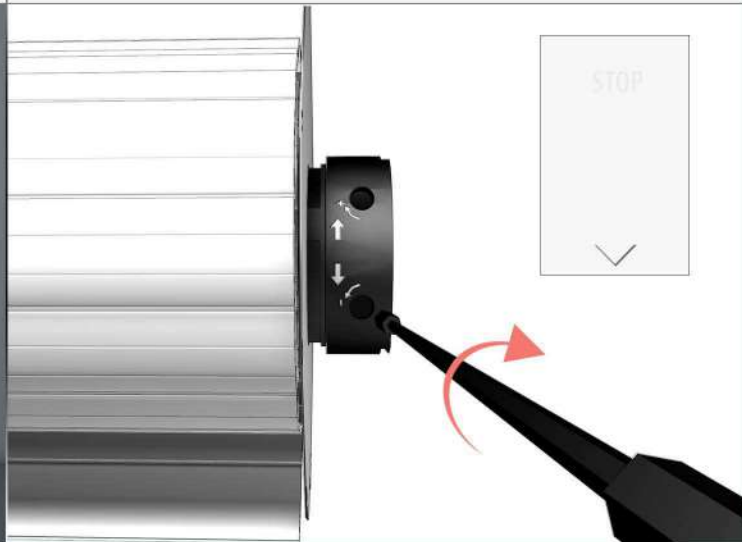
**d** Deje el punto de operación en la posición "Arriba".  
Para localizar el tope superior, gire uno de los tornillos de ajuste hacia el +.  
Si la persiana sube, quiere decir que este tornillo de ajuste es aquel que define el tope superior.  
Si la persiana no sube, quiere decir que este tornillo es aquel que define el tope inferior.  
Ajuste la posición del tope superior que usted ha elegido previamente, girando el tornillo hacia el +



**e** Baje la persiana, esta se detendrá a una cierta altura.  
Si la persiana quiere bajar por debajo de las guías, no "fuerce" el motor. Presione el botón "Stop" y gire unas cuantas vueltas más hacia el - del tornillo de ajuste de parada inferior solamente.



**f** Deje el punto de control en la posición "Abajo".  
Ajuste la posición del tope inferior girando el tornillo de ajuste hacia el +.



## ¿Problemas con tu persiana?

Mi motor "hace ruidos" en la posición de arriba o abajo :

Sigue intentando subir o bajar la persiana --> quiere decir hay que hacer los ajustes de parada.

Mi motor se apaga durante el ajuste :

El motor tiene protección térmica. En caso de sobrecalentamiento, se corta --> espera 10 minutos para que se enfríe.

Mi persiana motorizada no baja hasta abajo ni sube hasta arriba del todo :

El ajuste de topes están mal hecho --> hay que hacer ajustes de parada para indicar al motor cuando ha llegado al tope.

Mi persiana se bloquea durante el descenso :

Una de las lamas puede haberse resbalado y se frota por un lado --> Comprueba que las lamas estén bien alineadas.

El motor no responde a la orden del mando :

Verifique la pila o cárguela, intente de emparejar el mando de nuevo.

Mis guías de persiana no están perforadas, ¿por qué? :

Nosotros le dejamos elegir el lugar dónde fijarlos según su configuración.

Al elegir el lado de la maniobra, ¿debe tener en cuenta la izquierda y la derecha que se ve desde el interior o desde el exterior? :

La elección de la maniobra se determina desde el interior de la casa.

Mis topes no están bien ajustados :

Por favor, siga las instrucciones de las páginas 8 y 9.

## Consejos de AvosDim

Si tiene varias persianas motorizadas, le aconsejamos que las distribuya en diferentes interruptores para que pueda trabajar en ellas más fácilmente si tiene algún problema.

En caso de tormenta, abrir o cerrar completamente la persiana, las posiciones intermedias crean un punto de rasgado.



Para este tipo de instalación, proceda a ajustar los topes o paradas antes de la instalación ya que luego el acceso se hace imposible.