

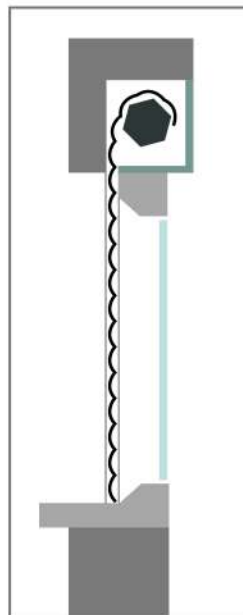
PERSIANA ENROLLABLE TRADICIONAL A MEDIDA - PARA TIRAR MANUALMENTE

Querido cliente:

Usted acaba de adquirir una persiana enrollable, la cual, esperamos sea de su agrado. La puesta en marcha es simple, los utensilios necesarios no son más que unos cuantos utensilios básicos.

Importante : Hemos realizado cuidadosamente estas instrucciones de utilización para el montaje con el fin de que usted no encuentre ninguna dificultad. Es por eso que le recomendamos seguirla paso a paso.

Nuestro material está garantizado contra todo defecto de fábrica. Sin embargo no somos responsables en caso de un error de su parte en el proceso de montaje.

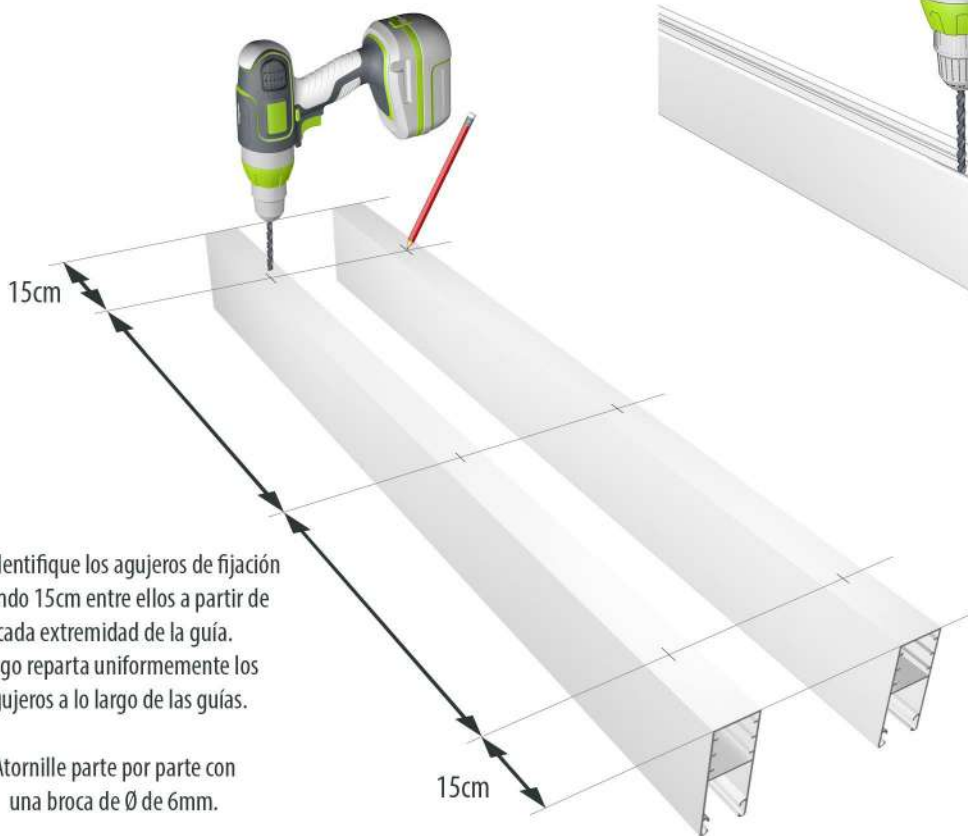


Este manual se compone de diferentes partes:

- La instalación de la masonería **página 2**
- Verificación de la tensión del resorte **página 7**
- Colocación del sistema de cierre **página 8**
- Preguntas Frecuentes y Recomendaciones **página 9**

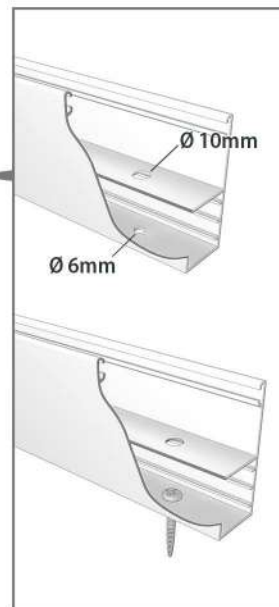
1

B Voltee las guías y atornille de nuevo el primer espesor de estas con una broca de \varnothing de 10 mm con el fin de permitir el paso de las cabezas de los tornillos y obtener un acabado más estético.



A Identifique los agujeros de fijación dejando 15cm entre ellos a partir de cada extremidad de la guía. Luego reparta uniformemente los agujeros a lo largo de las guías.

Atornille parte por parte con una broca de \varnothing de 6mm.



2

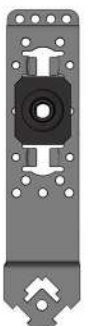
Al interior de la habitación, frente a la ventana, definir la pata a montar con el soporte adecuado.



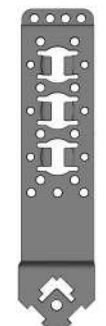
Pata IZQUIERDA



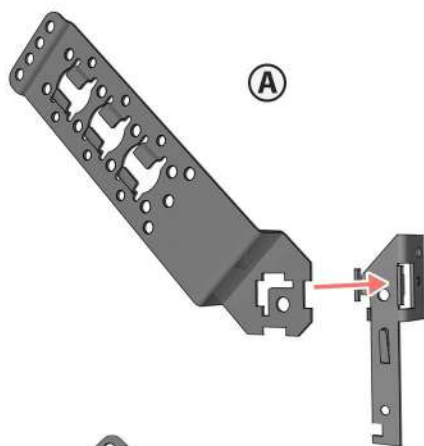
Pata DERECHA



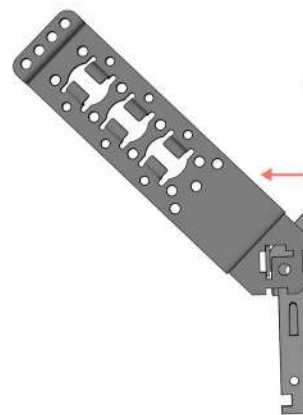
Soporte lateral IZQUIERDA



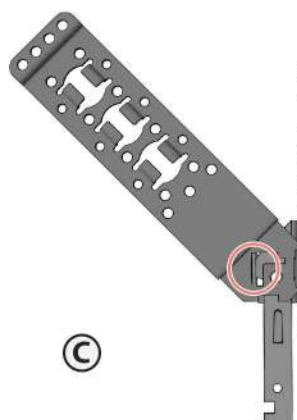
Soporte lateral DERECHA



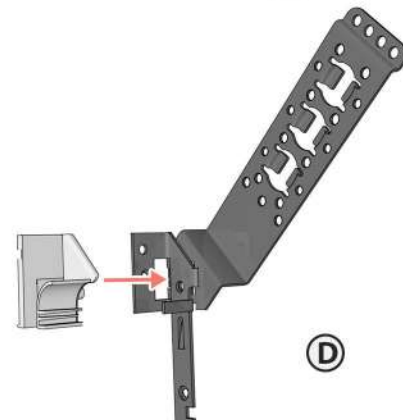
A



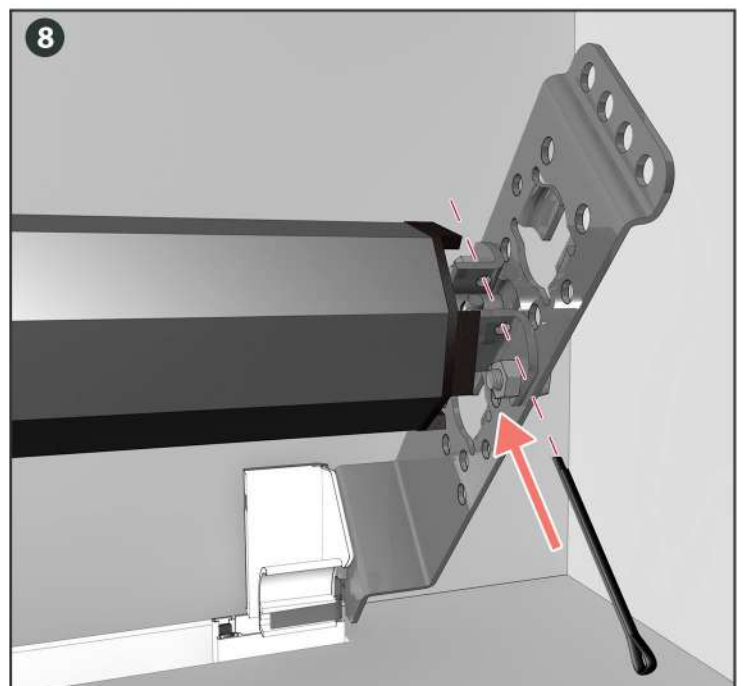
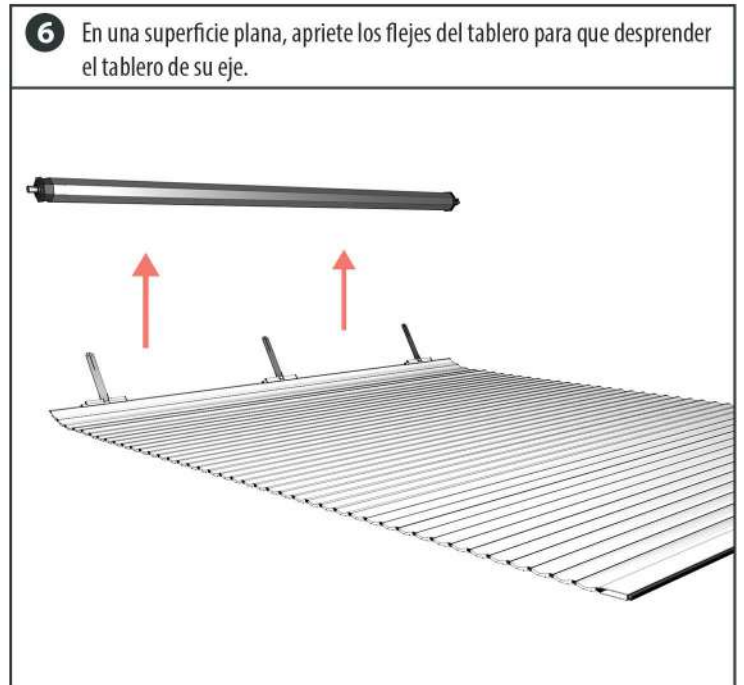
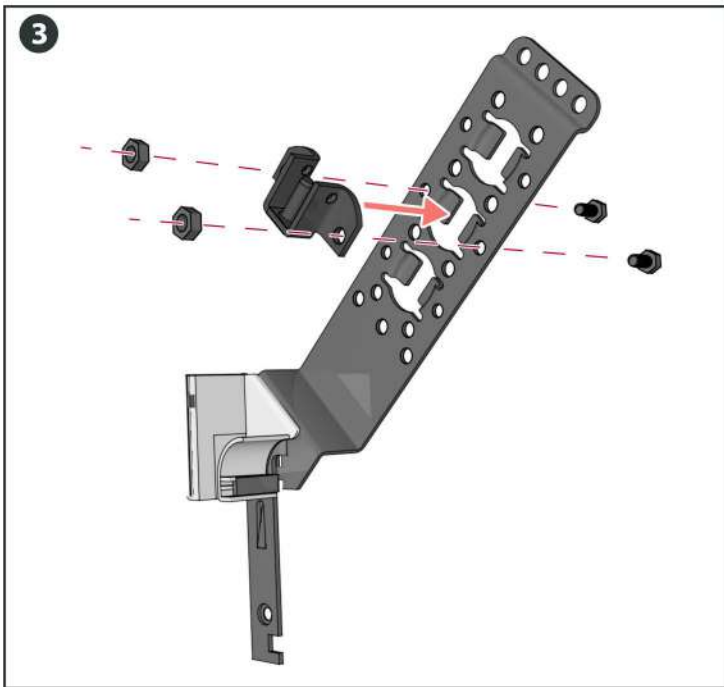
B

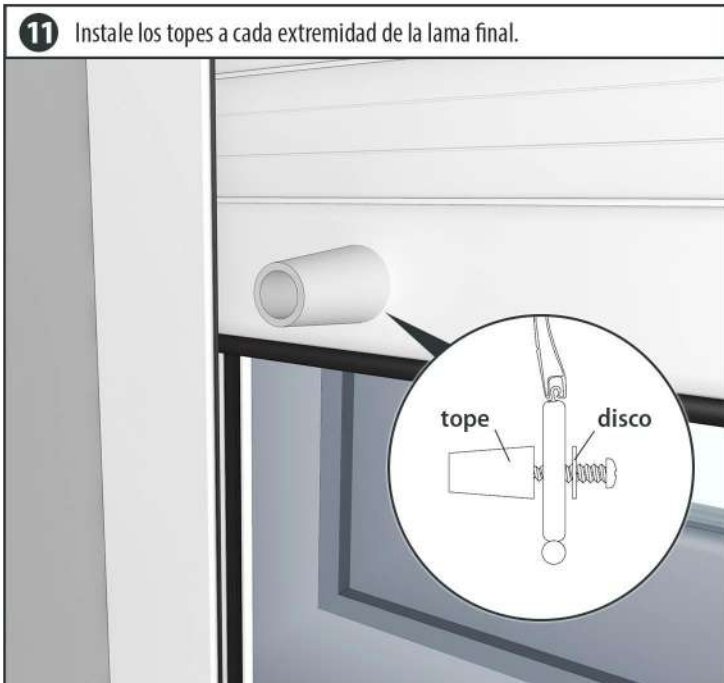
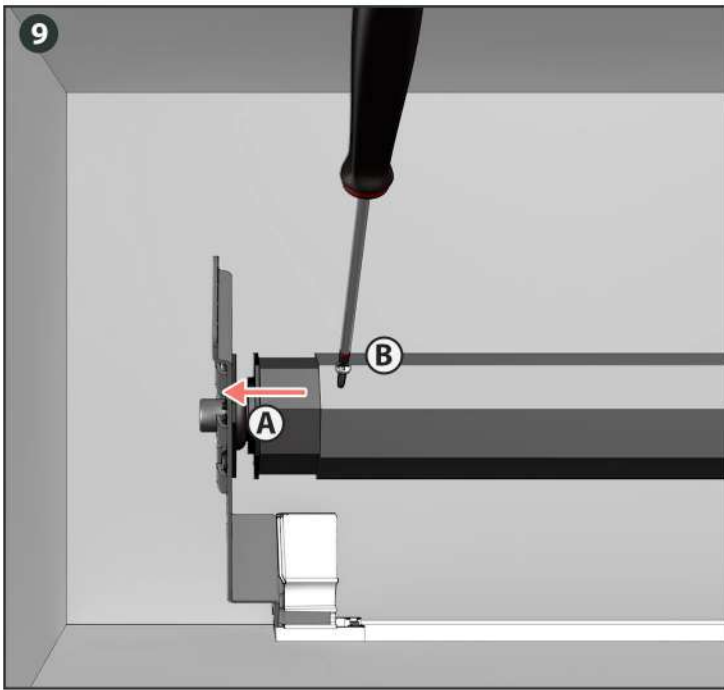


C



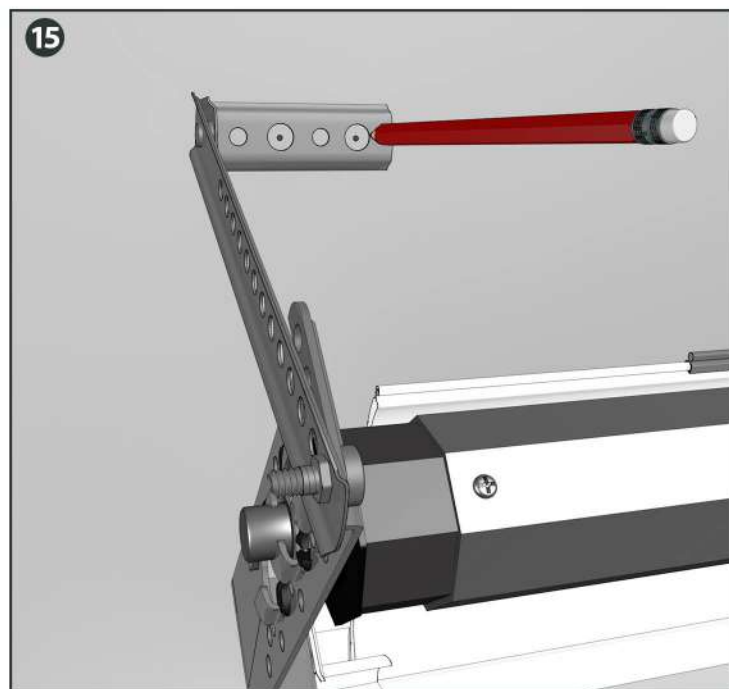
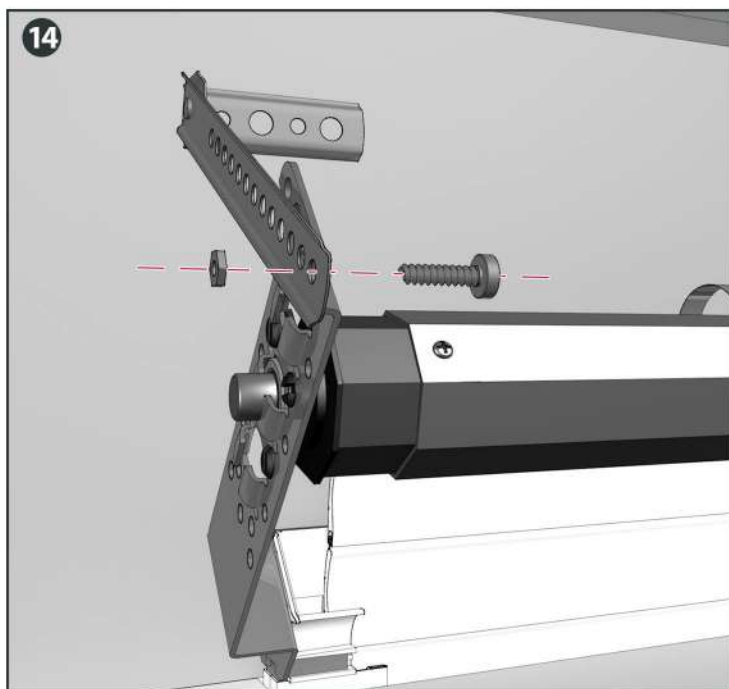
D



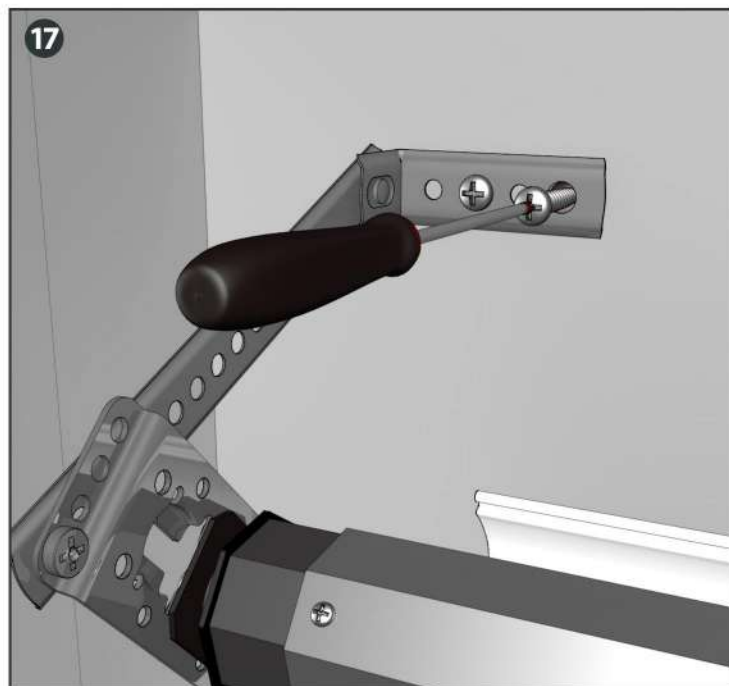


INSTALACIÓN DEL SOPORTE DE ESCUADRA (en opción pero recomendado)

Etapas a realizar de cada lado del eje.



16 Gire los soportes de escuadra con el fin de taladrar y atornillar (clavijas no incluidas).



- 1** Aplique la junta de silicona alrededor de la persiana para asegurar un aislamiento perfecto.
Para conocer el RAL de la persiana que ha elegido para tener una junta de un color cercano al de la persiana, por favor, consulte los colores propuestos en la ficha del producto en nuestro sitio web en <http://avosdim.com/es/>

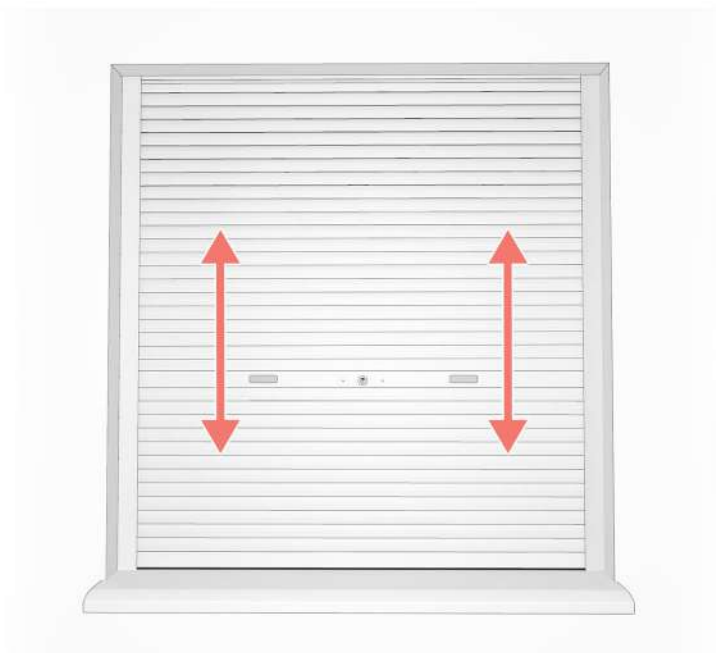


- 2** Si la distancia entre la pared y la persiana es demasiado grande, aplicar un junta de espuma.



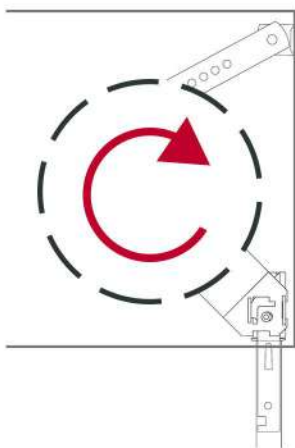
VERIFICACIÓN DE LA TENSION DEL RESORTE

Compruebe que el resorte está correctamente tensado manipulando con cuidado la persiana (apertura/cierre).



Si la tensión no es adecuada, baje el tablero de lamas completamente.
Mientras sostienen el eje, despréndalo del tablero de lamas, luego gire el eje según sus necesidades.
Luego vuelva a colocar el tablero de lamas en el eje.

La persiana está subiendo bruscamente: **DISMINUYA** la tensión del resorte.
La persiana no se mueve hacia arriba: **AUMENTA** la tensión del resorte.



Para **AUMENTAR** la tensión :
Gire el tablero sobre sí mismo dentro de la caja
en la dirección de **descenso**.



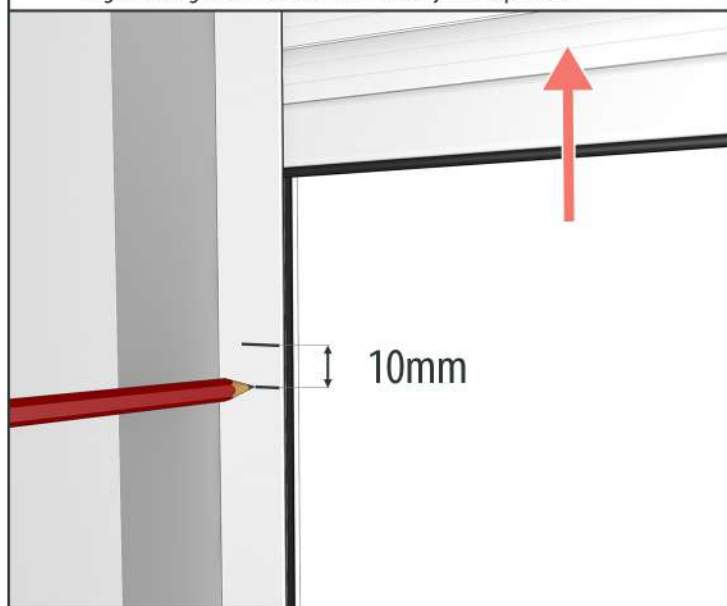
Para **DISMINUIR** la tensión :
Gire el tablero sobre sí mismo dentro de la caja
en dirección **ascendente**.

COLOCACIÓN DEL SISTEMA DE CIERRE

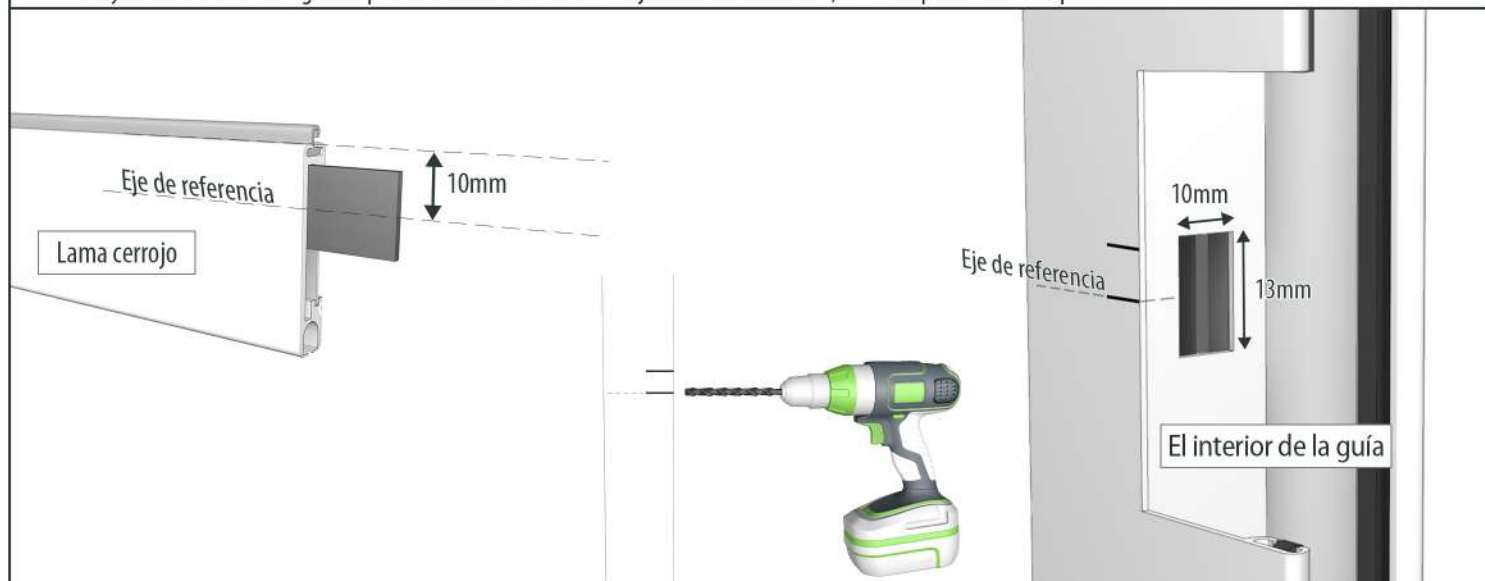
- 1** Haga descender el tablero de lamas y manténgalo firme con ayuda de las manijas ejerciendo una presión hacia abajo.
Haga una marca en cada una de las guías en la parte superior de la lama intermedia (la lama con cerrojo).



- 2** Suba el tablero suavemente.
Haga una segunda marca a 10mm debajo de la primera.



- 3** Con respecto al eje de referencia (segunda marca de referencia/ etapa 2), perforo de tal manera que se realice la siguiente operación de mecanizado de aquí abajo. Taladré las guías, así como el muro si lo necesita con un diámetro de 5mm, luego con un diámetro de 10mm. Termine el pasaje de la cremona con un la ayuda de una lima. Haga una prueba de cierre con la llave. Ajustelo si es necesario, limando para facilitar el paso de la cremona.



¿Problemas con tu persiana?

Mi persiana se bloquea durante el descenso :

Una de las lamas puede haberse resbalado y se frota por un lado --> Comprueba que las lamas estén bien alineadas.

Mis guías de persiana no están perforadas, ¿por qué? :

Nosotros le dejamos elegir el lugar dónde fijarlos según su configuración.

Al elegir el lado de la maniobra, ¿debe tener en cuenta la izquierda y la derecha que se ve desde el interior o desde el exterior? :

La elección de la maniobra se determina desde el interior de la casa.

Consejos de AvosDim

En caso de tormenta, abrir o cerrar completamente la persiana, las posiciones intermedias crean un punto de rasgado.