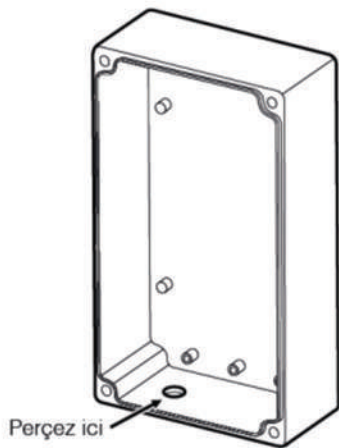
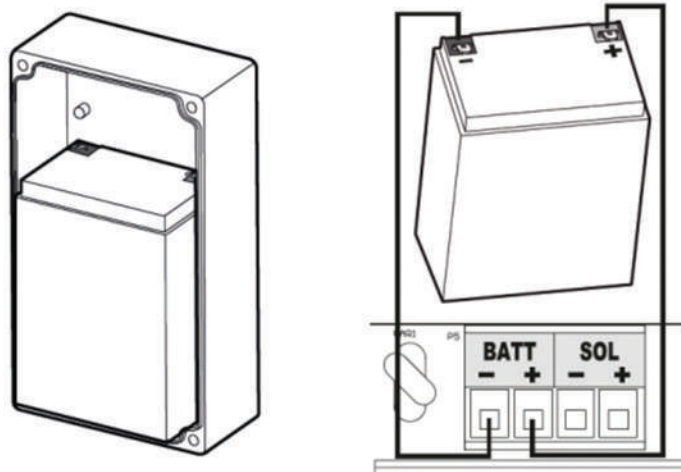


1 Préparation du boîtier



2 Installation de la batterie de secours



Remarque importante :

Une fois la batterie câblée, ne pas reboucher le trou de passage du câble de son boîtier avec du silicone ou par tout autre méthode, car il servira d'évacuation pour les gaz de la batterie. La batterie doit pouvoir respirer.