

KIT AXE MOTORISE POUR VOLET ROULANT TRADITIONNEL

axe Ø 40mm

Cher client,

Vous venez d'acquérir ce kit axe motorisé pour volet roulant, qui, nous l'espérons, vous donnera entière satisfaction.

La mise en oeuvre est simple, l'outillage nécessaire est limité à quelques outils courants.

Important : Nous avons apporté le plus grand soin à la notice de montage afin que vous ne rencontriez aucune difficulté. C'est pourquoi nous vous recommandons de la suivre point par point.

Notre matériel est garanti contre tout vice de fabrication. Cependant notre responsabilité ne saurait être engagée en cas d'erreur de montage de votre part.

Cette notice se compose de différentes parties:

- Dépose de l'ancien mécanisme page 2
- Nomenclature page 4
- Mise à dimension de l'axe page 5
- Montage du nouvel axe motorisé page 6
- Le réglage des butées page 8
- Foire aux questions et Astuces page 10

DÉPOSE DE L'ANCIEN MÉCANISME

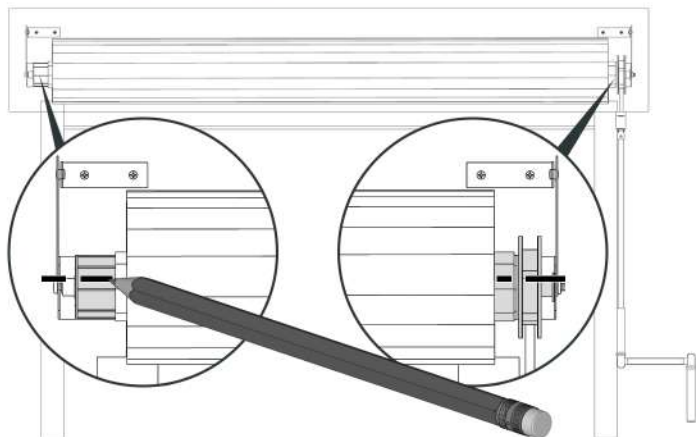
1 Retirer la partie amovible de votre coffre de volet roulant.

Il est possible que l'axe à remplacer dispose d'un ressort de compensation (destiné à faciliter la manoeuvre existante). Pour démonter cet axe, il faudra détendre le ressort pour éviter tout accident corporel / matériel.

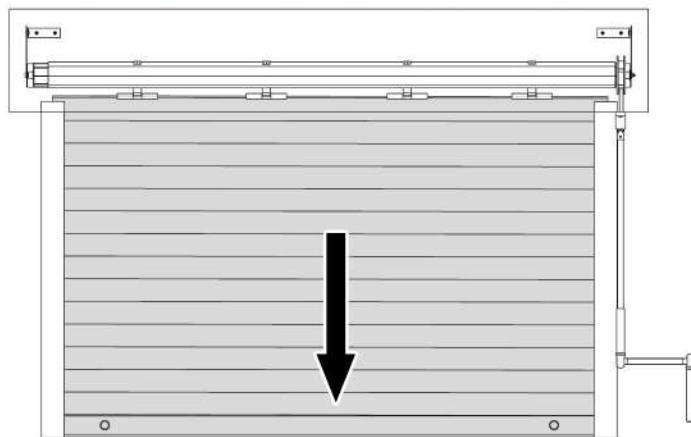
- Cas N°1 = mon axe dispose d'un ressort de compensation.
- Cas N°2 = mon axe ne dispose pas de ressort.

Cas N° 1 :

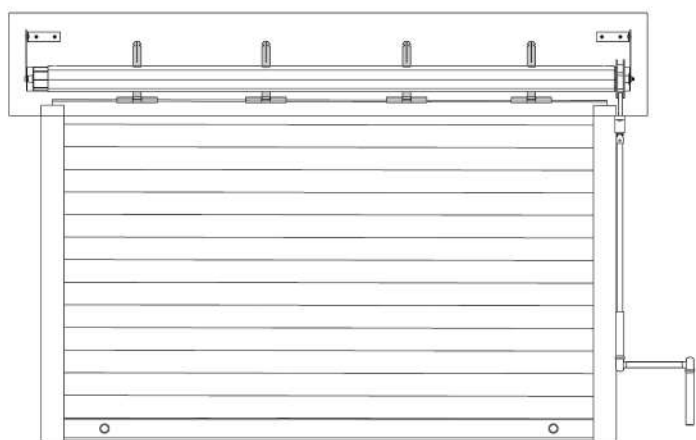
a Volet roulant remonté, marquez la position de l'axe par rapport à son support de chaque côté de l'axe.



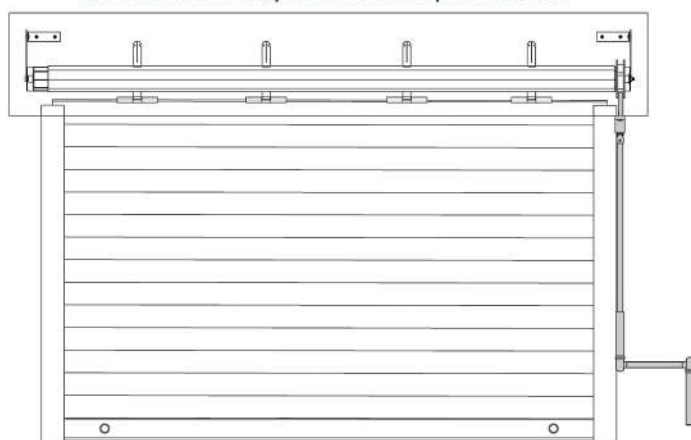
b Descendre le volet roulant en comptant le nombre de tours faits par l'axe (grâce aux repères réalisés à l'étape précédente).



c Détacher le volet roulant de son axe, en prenant soin de repérer le sens d'enroulement du tablier.

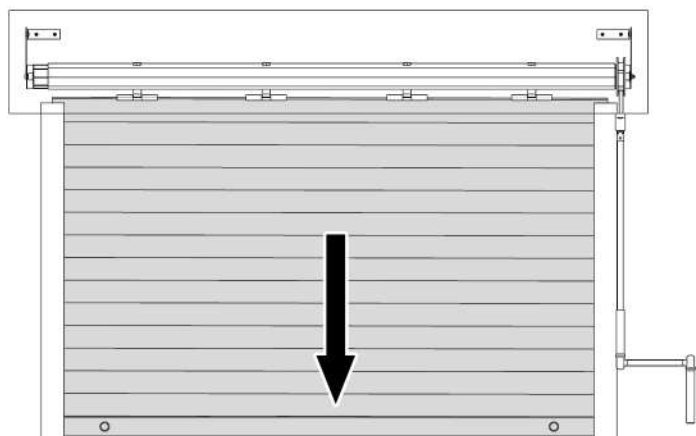


d Détendre le ressort avec la manivelle: tourner en sens contraire (montée) l'axe du nombre de tours repérés à l'étape B. Enlever la manivelle, puis démonter le passe caisson.

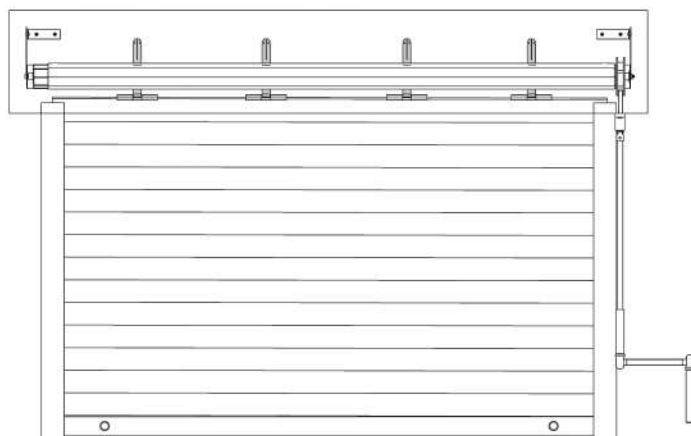


Cas N° 2 :

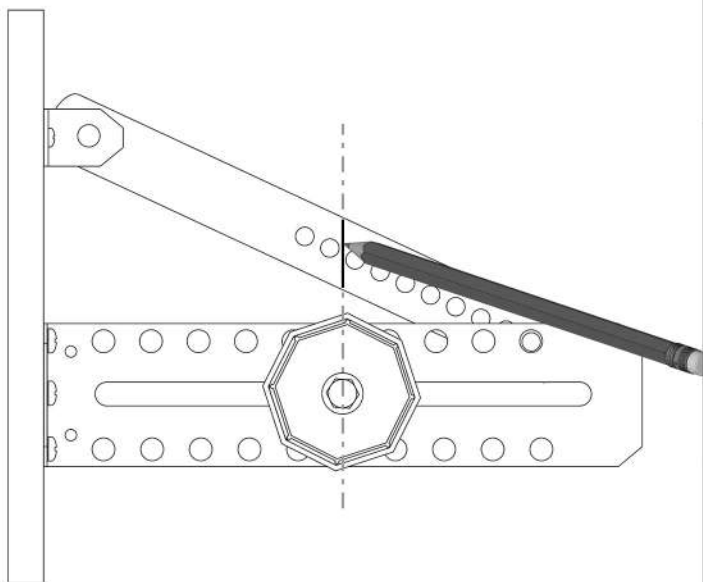
a Descendre le volet roulant.



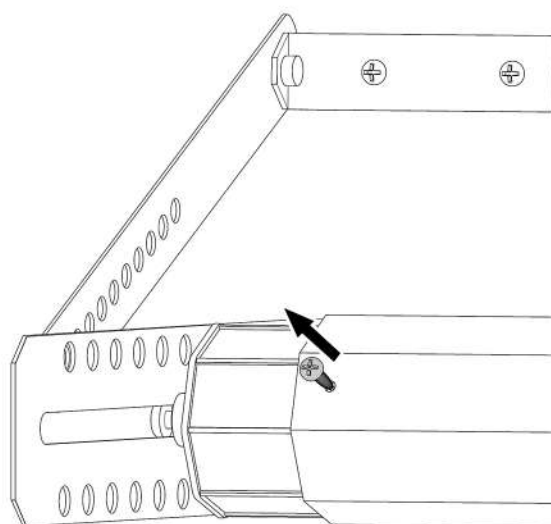
b Détacher le volet roulant de son axe, en prenant soin de repérer le sens d'enroulement du tablier.



2 Marquer la place exacte de l'axe sur les 2 équerres de support.

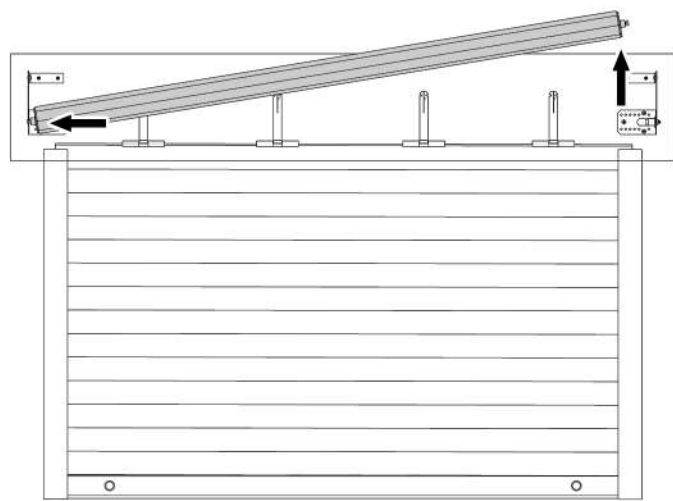


3 Côté opposé à la manoeuvre, désolidariser l'embout de tube de l'axe (il peut être vissé ou rifté selon le fabricant).

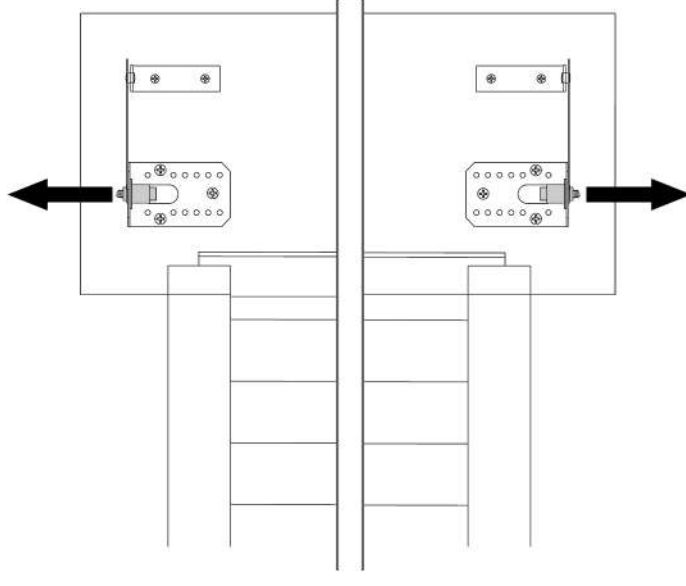


4 Si manoeuvre sangle, démonter le boîtier enrouleur du mur et enlever la sangle de la flasque de guidage (tourner l'axe sur lui même pour atteindre le point de fixation).

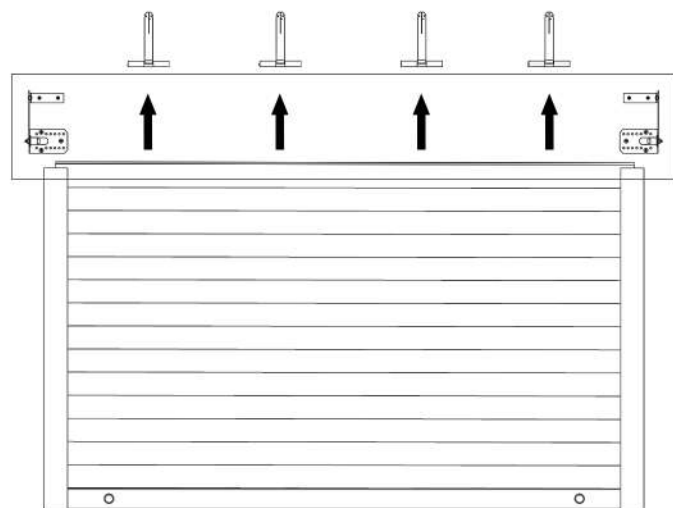
Emboîter l'axe à fond sur l'embout de tube, puis enlever l'ensemble.



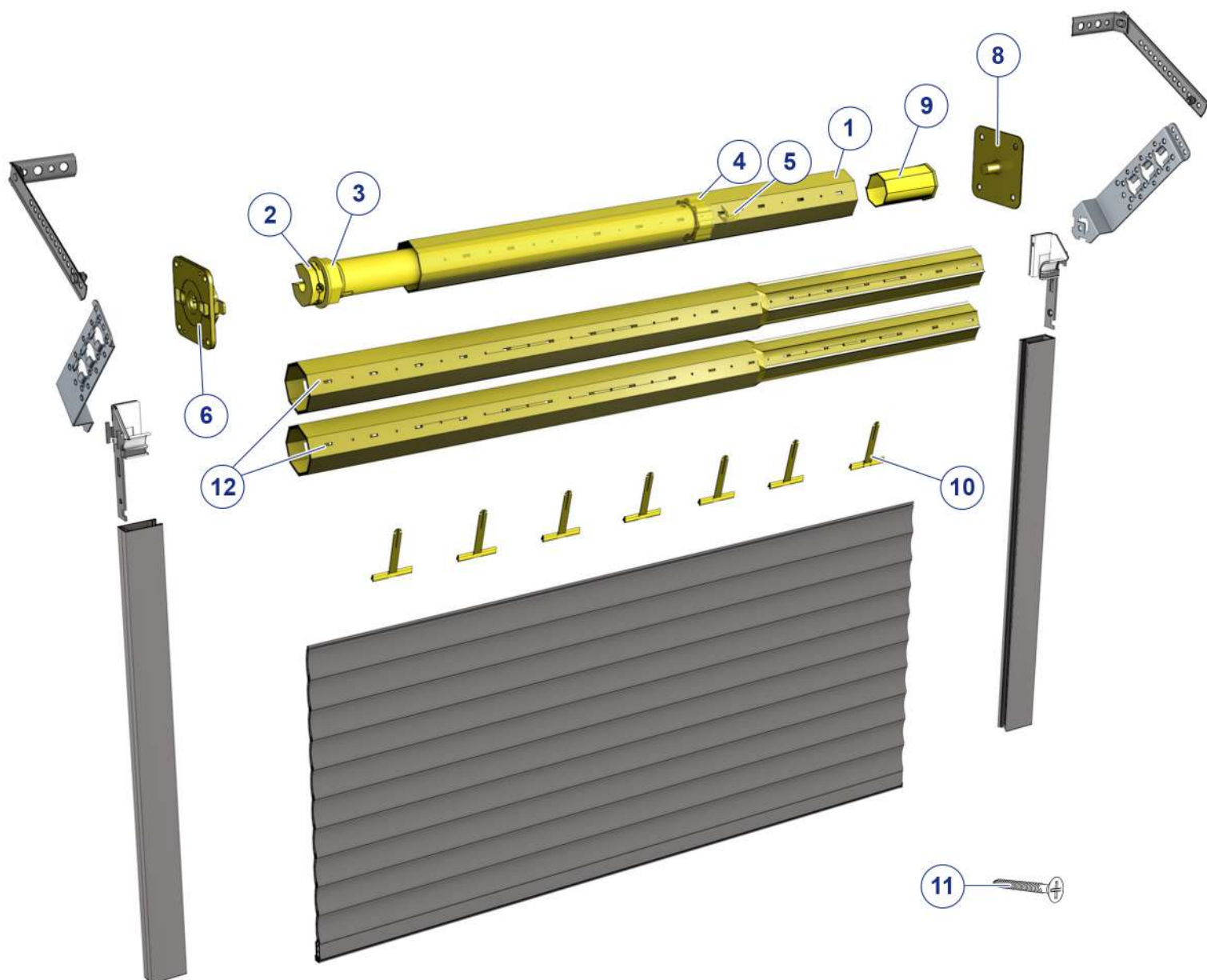
5 Enlever les supports de chaque côté.
Ne pas démonter les équerres existantes.



6 Relever le tablier et retirer les attaches tablier.



LES DIFFÉRENTES PIÈCES

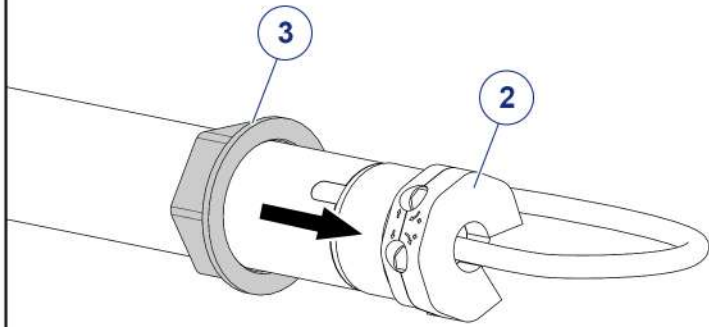


1	Axe
2	Moteur
3	Adaptation moteur - couronne
4	Adaptation moteur - roue
5	Goupille noire
6	Support moteur

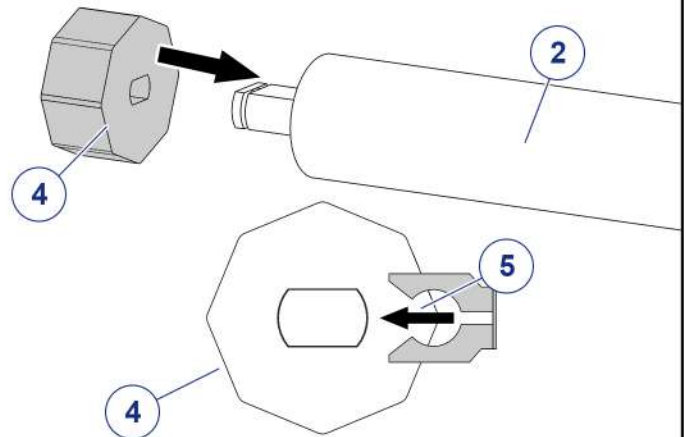
8	Plaque pivot
9	Embout de tube
10	Attache tablier (x3 à x7 selon configuration)
11	Vis autoforeuse
12	Axe télescopique (0,1 ou 2 selon configuration)

MISE À DIMENSION DE L'AXE

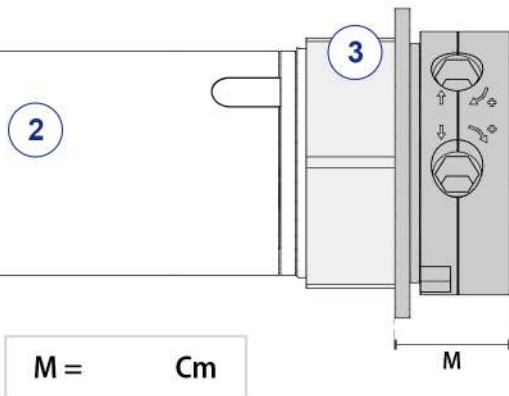
7 Mise en place de la couronne.



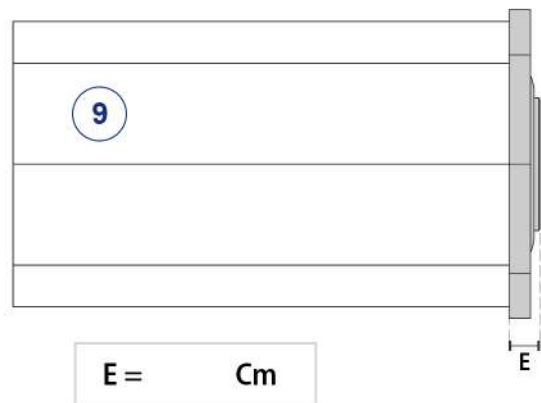
8 Mise en place et fixation de la roue.



9 a Mesurer : tête moteur + anneau de la couronne

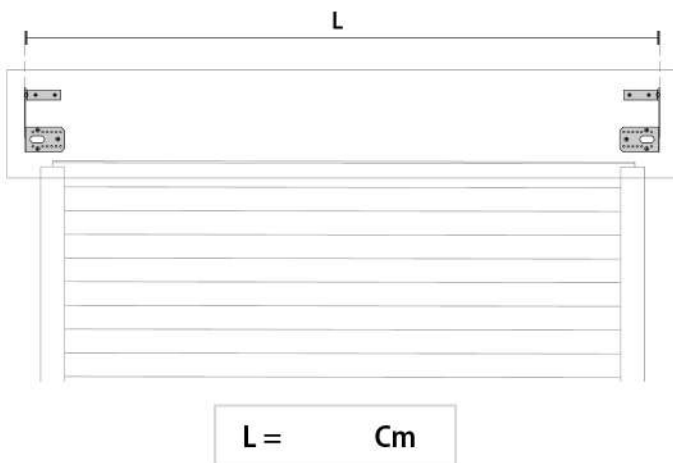


9 b Mesurer la partie excroissante de l'embout de tube.



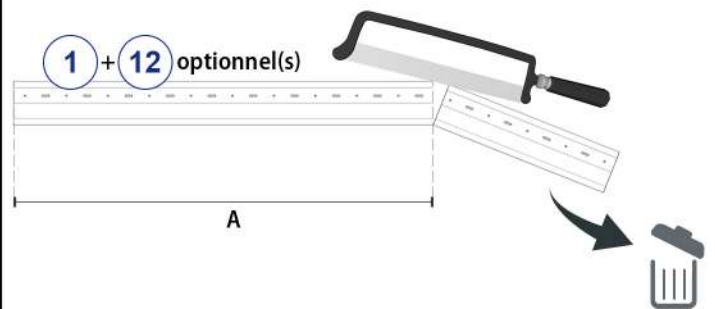
$$T = M + E + 3 \text{ Cm} = \quad \text{Cm}$$

10 Mesurer la largeur entre les supports de l'axe.



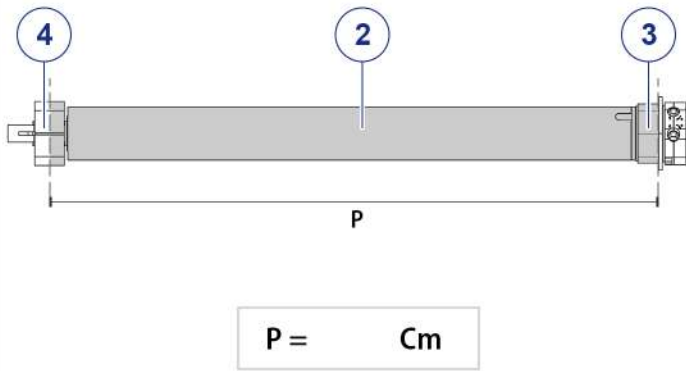
11 Selon votre configuration, emboitez les tubes octogonaux télescopiques (12 optionnel(s)) sur l'axe (1).
Dimension de l'axe seul (A).

$$A = L - T = \quad \text{Cm}$$

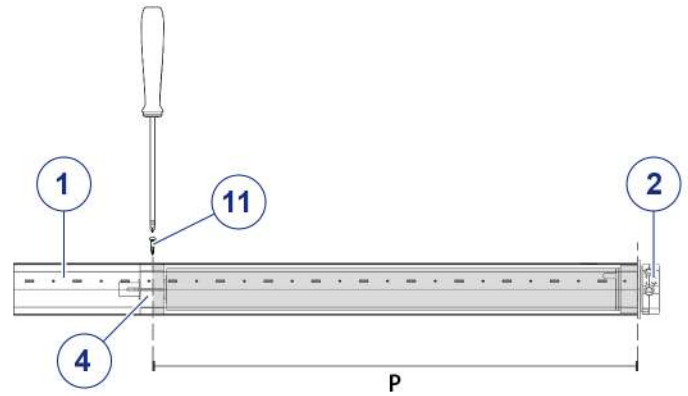


MONTAGE DU NOUVEL AXE MOTORISÉ

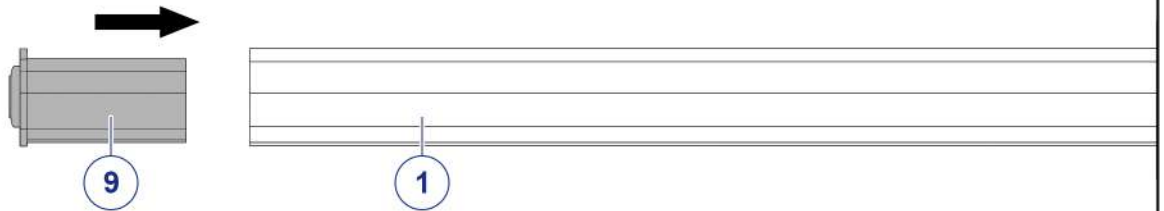
- 12** Mesurer la distance de popage. Elle sert à sécuriser le moteur et à ne pas l'abimer.



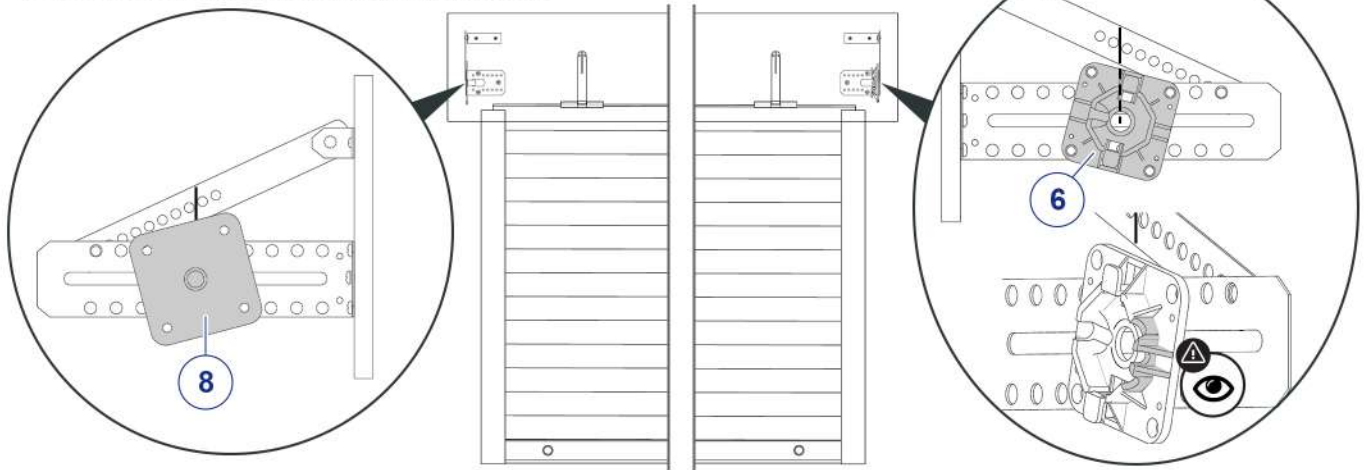
- 13** Introduire le moteur dans l'axe.
Reporter la distance de popage (P) sur l'axe, puis visser l'axe sur la roue du moteur (4) avec une des vis fournies (11).



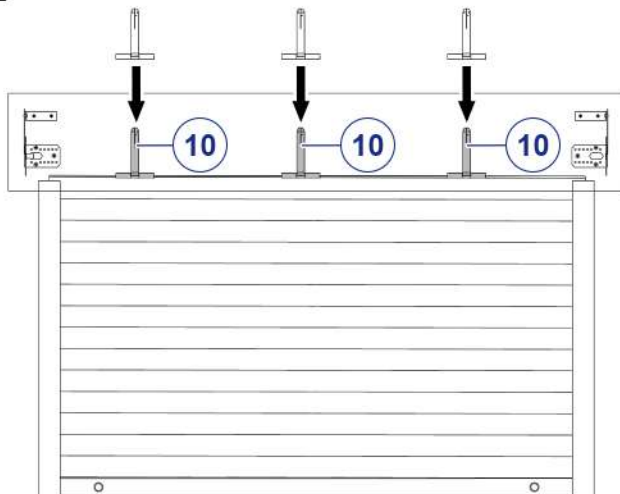
- 14** Emboîter l'embout de tube sur l'axe.



- 15** Sur les équerres restées en place, marquées à l'étape 3 :
- Fixer le support moteur (6) côté manoeuvre. Les interstices permettant de faire les réglages moteurs doivent être face à vous.
 - Fixer la plaque pivot avec téton (8) côté opposé à la manoeuvre.
- Respecter le positionnement de l'axe repéré à l'étape 3.



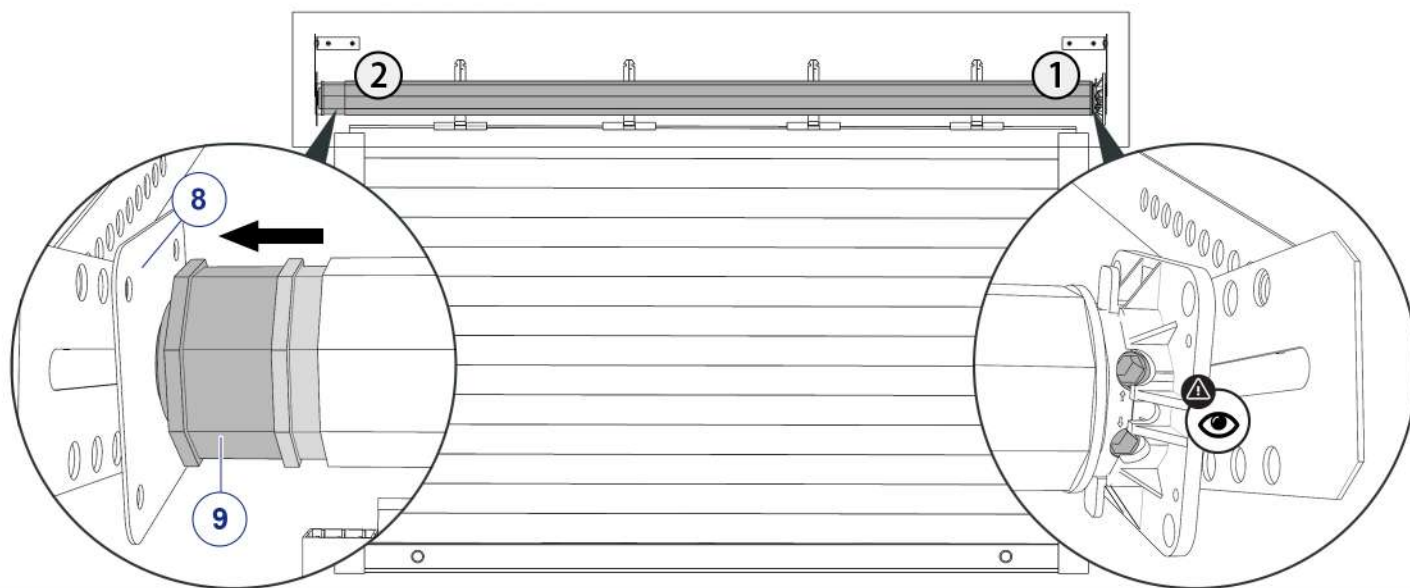
- 16** Mise en place des attaches tablier (3 à 7 selon configuration).



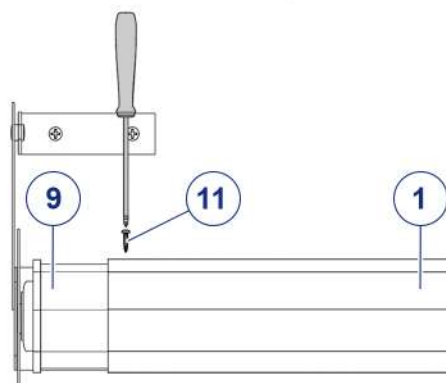
17 Relever la première lame du volet roulant ainsi que ses fixations, puis positionner l'axe sur ses supports.

Attention : les vis de réglage des butées du moteur doivent être face à vous.

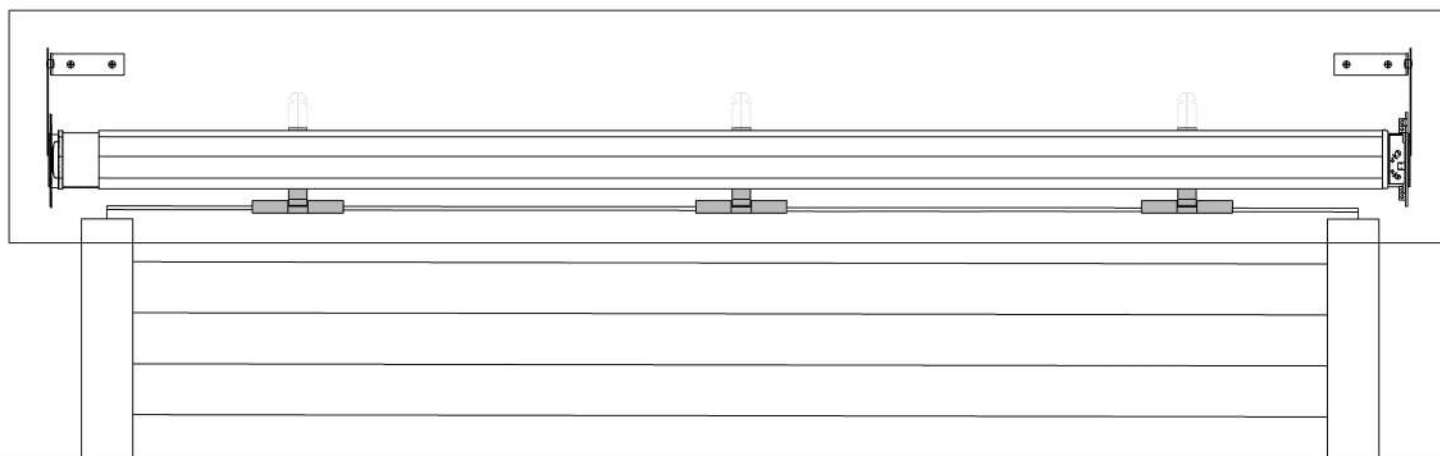
- Emboîter en premier la partie moteur sur le support moteur (6).
- Positionner l'autre extrémité de l'axe face à la plaque téton (8). Tirer sur l'embout de tube (9) pour le faire se loger sur le téton.



18 Fixer l'axe (côté opposé au moteur) sur l'embout de tube (9) par une des vis fournies (11).



19 Refixer le tablier du volet roulant sur l'axe, en faisant attention au sens d'enroulement du tablier (repéré à l'étape 2).

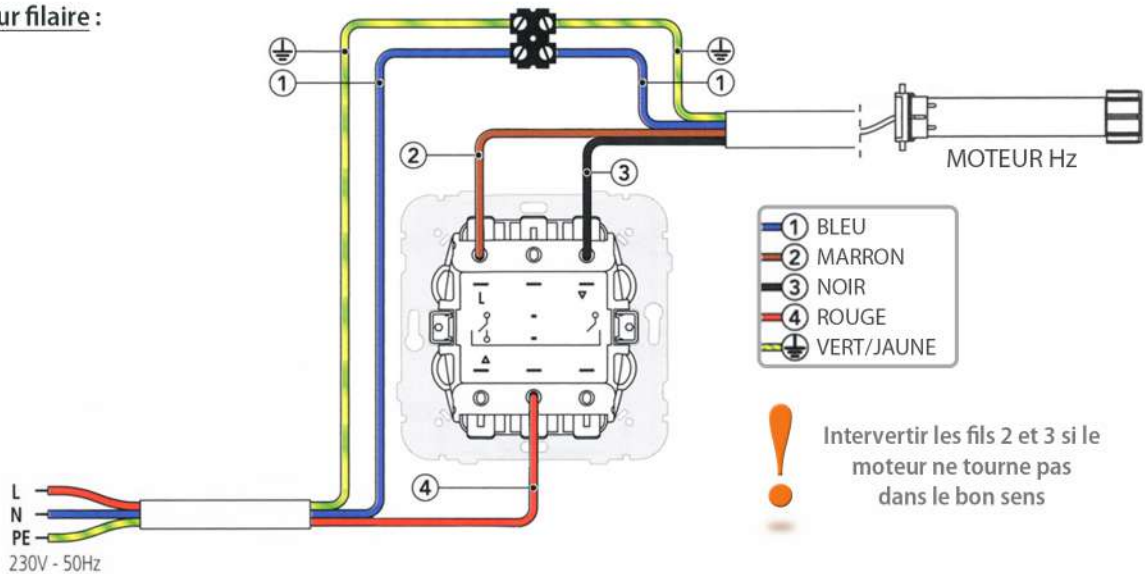


20 Effectuer les branchements selon le schéma correspondant à votre moteur.



**Avant toute manipulation
METTRE HORS DE TENSION L'ALIMENTATION ELECTRIQUE**

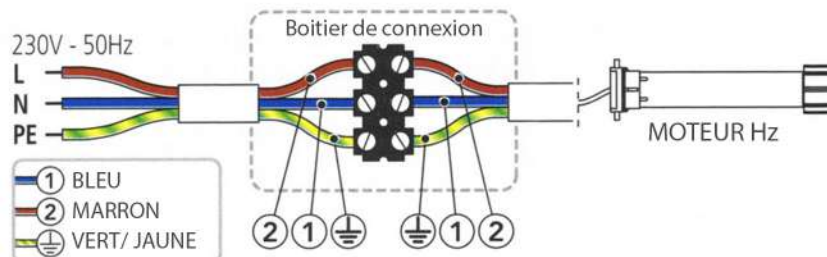
Moteur filaire :



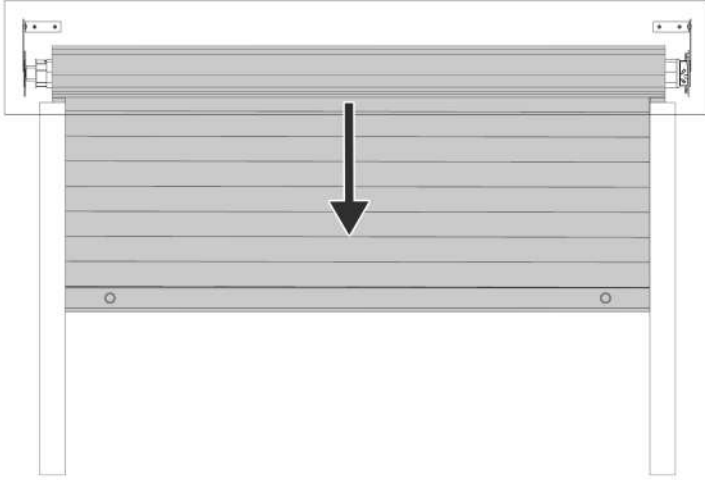
Câblage moteur 4 fils

Pour une installation en extérieur, un câble H05-W-F doit être logé dans une gaine ou un conduit. Voir norme NF EN60335-1 de mai 1995 et ses amendements.
Câblage sur un inverseur unipolaire : ne pas câbler deux ou plusieurs moteurs ensemble sur le même inverseur unipolaire.
Le circuit alimentant le moteur doit être pourvu d'un dispositif de coupure omnipolaire ayant une distance d'ouverture d'au moins 3mm.

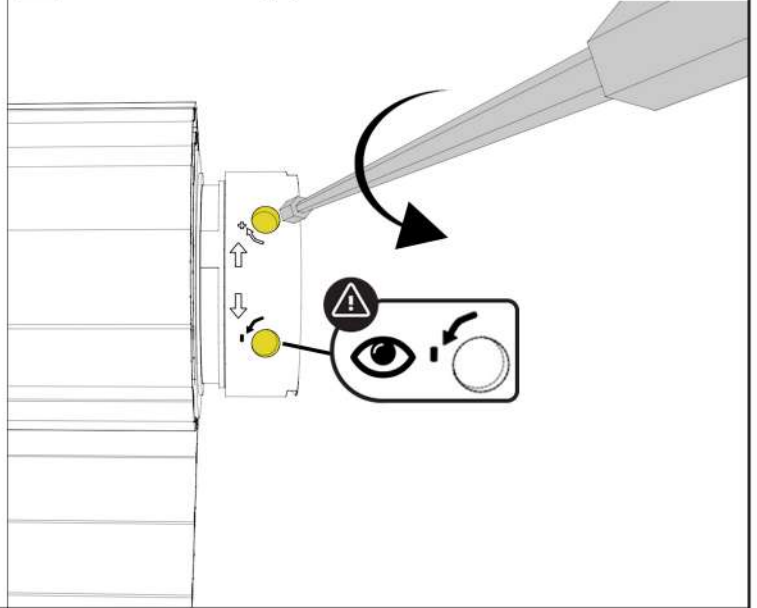
Moteur radio :



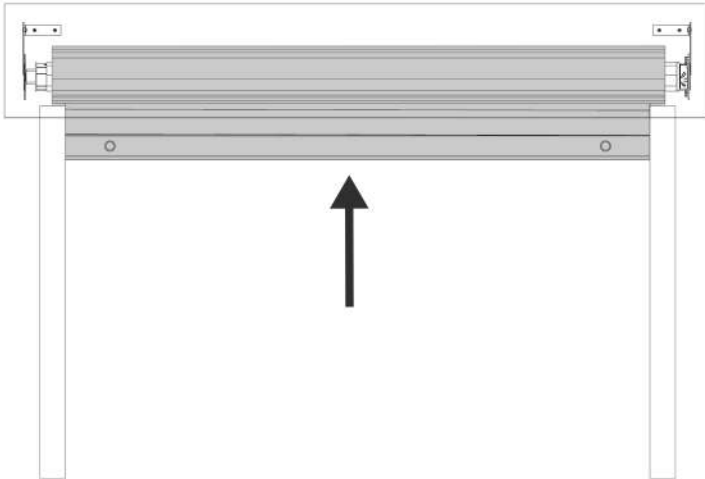
a Baisser le volet roulant à mi hauteur.



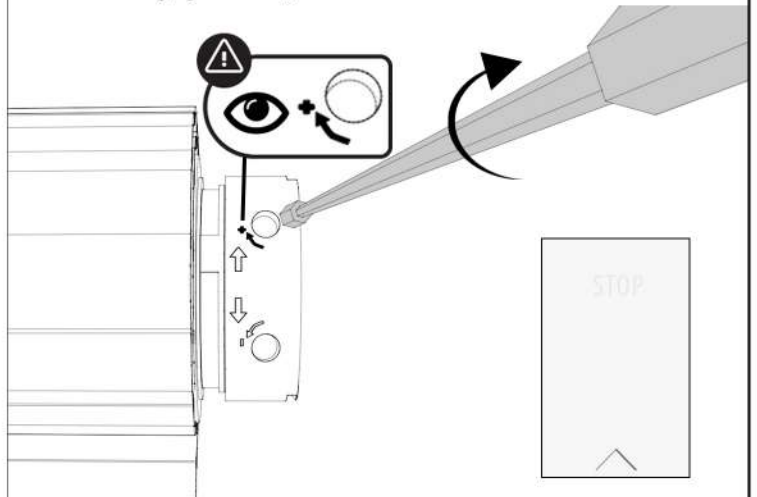
b Tourner les 2 vis de réglage vers le **-**.



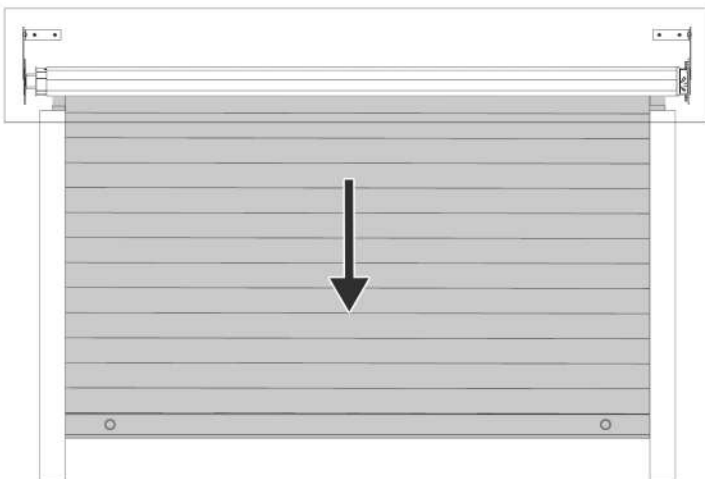
c Faire remonter le volet roulant, il s'arrêtera à une certaine hauteur.
Si le volet roulant remonte trop haut et ressort des glissières, le réengager, le faire redescendre un peu, appuyer sur le bouton **STOP** et répéter l'opération précédente en refaisant 5 tours ou plus vers le **-** sur les 2 vis de réglage.



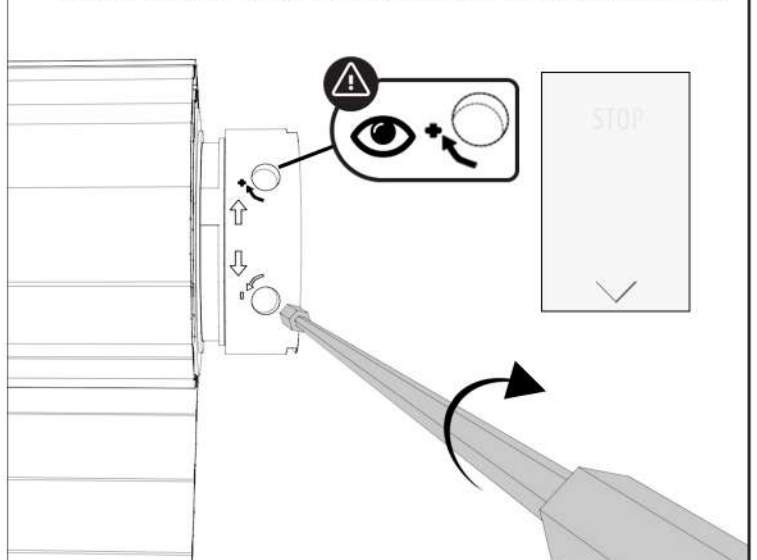
d Laisser le point de commande en position **MONTER**.
Afin de repérer la butée haute, tourner une des vis de réglage vers le **+**.
Si le volet remonte, cette vis de réglage est bien celle de la butée haute.
Si le volet ne bouge pas, cette vis de réglage est celle de la butée basse.
Ajuster la position de la butée haute, repérée précédemment, en tournant la vis de réglage vers le **+**.



e Faire descendre le volet roulant, il s'arrêtera à une certaine hauteur.
Si le volet veut descendre sous les glissières, ne pas "forcer" le moteur.
Appuyer sur le bouton **STOP** et refaire quelques tours vers le **-** de la vis de réglage de la butée basse uniquement.



f Laisser le point de commande en position **DESCENDRE**.
Ajuster la position de la butée basse en tournant la vis de réglage vers le **+**.



DES SOUCIS AVEC VOTRE VOLET ROULANT?

Mon moteur "ronronne" en position haute ou basse :

Il continue d'essayer de monter ou de descendre le tablier --> les réglages de butées sont à faire.

Mon moteur se coupe durant un réglage :

Le moteur possède une protection thermique. En cas de surchauffe il se coupe --> attendre 10mn qu'il refroidisse.

Mon volet roulant motorisé ne descend pas jusqu'en bas ou ne remonte pas tout en haut :

Les butées sont mal réglées --> les réglages de butées sont à faire.

Mon volet roulant bloque pendant la descente :

Une des lames a pu glisser et butte sur un côté --> Vérifier le bon alignement des lames.

Mes butées ne sont pas réglées correctement :

Nous vous invitons à suivre les instructions page 9.

Mon axe me semble trop court :

Il est normal que l'axe soit un peu raccourci afin de pouvoir correctement le positionner entre les 2 équerres. L'embout rétractile sert à régler cette longueur "manquante".

Comment brancher mon inverseur pour moteurs filaires ? (motorisation filaire uniquement) :

Nous vous invitons à voir le schéma page 8.

Le moteur ne répond pas à l'action de la télécommande (motorisation radio uniquement) :

Vérifier la pile ou la changer, tenter d'appairer la télécommande à nouveau.

LES ASTUCES AVOSDIM

Si vous possédez plusieurs volets roulants motorisés, nous vous conseillons de les répartir sur différents disjoncteurs afin de pouvoir plus facilement travailler dessus si un soucis se présente.

En cas de tempête, ouvrir ou fermer intégralement le volet roulant, les positions intermédiaires créant une prise à l'arrachement.