

1

FR | Prendre deux ou trois mesures de références. Prendre en compte la dimension la plus petite.

EN | Take two or three reference measurements. Take the smallest dimension into account.

ES | Tome dos o tres medidas en lugares diferentes como referencia. Quédese con la medida más pequeña.

DE | Messen Sie an zwei oder drei verschiedenen Stellen ab und berücksichtigen Sie die kleinste Abmessung.

H = mm

L = mm

2

FR | Enlevez les embouts du côté où se trouve la graduation. Coupez votre coffre aux dimensions souhaitées (L - 9mm).

EN | Remove the end cap from the side where the scale is located. Cut the cassette to the required dimension (L - 9mm).

ES | Retire las puntas del lado donde se encuentra la graduación. Corte el cajón a las dimensiones deseadas (L - 9mm).

DE | Entfernen Sie die Ansatzstücke des Schutzkastens dort, wo sich die Messleiste befindet. Schneiden Sie den Schutzkasten auf die gewünschte Größe zurecht (L - 9 mm).

3

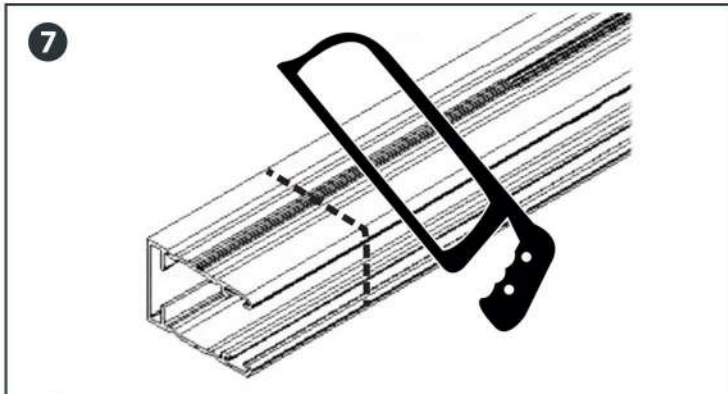
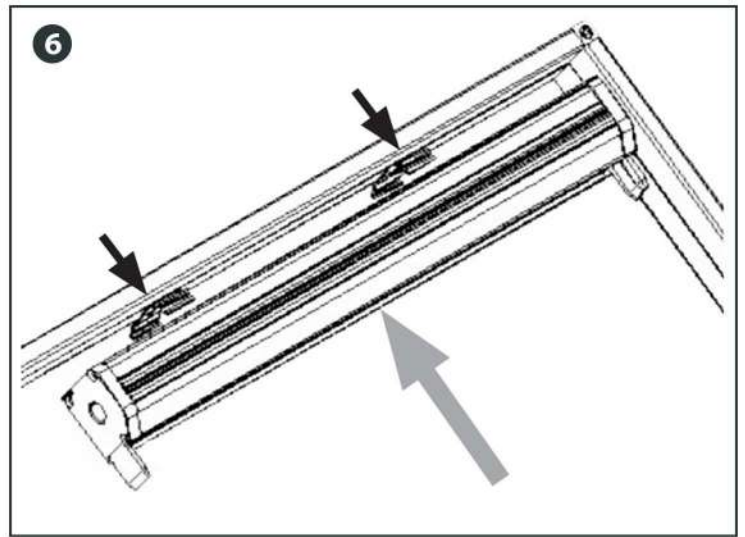
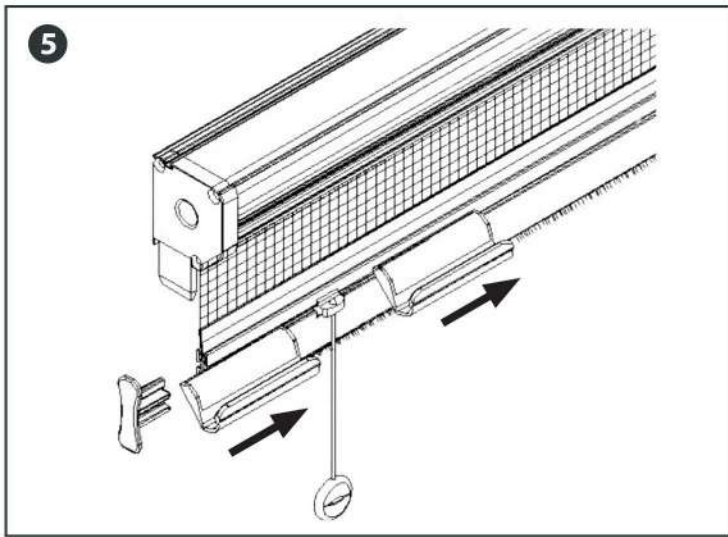
4

FR | Pré-perceusez votre mur à deux endroits pour insérer vos chevilles, puis vissez les fixations.

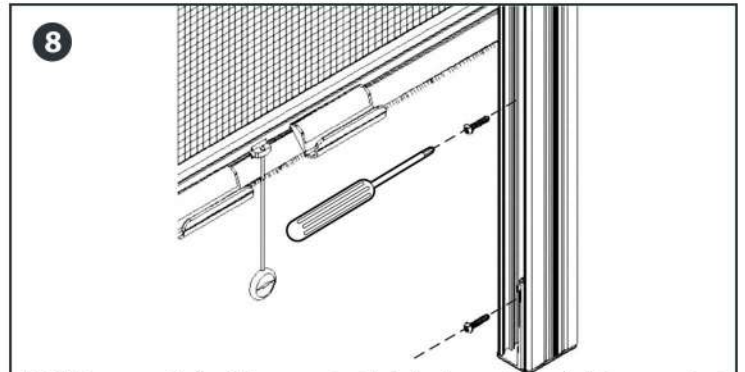
EN | Mark and drill holes for your brackets, then screw fix.

ES | Pre-taladre la pared en dos lugares para insertar los tobillos, luego atornille las fijaciones.

DE | Bohren Sie an zwei Stellen in Ihrer Fensterlaibung Löcher vor, um die Schrauben zu befestigen. Schrauben Sie sie dann fest.



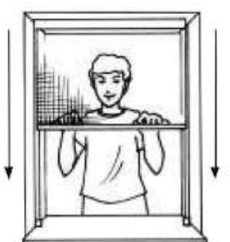
- FR** | Coupez vos glissières à bonnes dimensions (H - 41mm).
EN | Cut your side guides to the required height (H-41mm).
ES | Corte las guías en las buenas dimensiones (H - 41mm).
DE | Schneiden Sie nun die Rahmenschienen zu (H - 41 mm).



- FR** | Prépercez vos glissières à 50mm en partant du haut, puis au centre en enfin à 50mm en partant du bas. Positionnez vos glissières en les emboitant dans votre coffre et parfaitement d'aplombs, puis marquez chaque trou sur votre mur. Enlevez vos glissières pour percer votre encadrement afin d'y insérer vos chevilles. Repositionnez vos glissières et fixez les à l'aide des vis fournies.
EN | Pre-drill your side guides 50mm from the top, halfway down and 50mm from the bottom. Position your guide tracks by slotting them onto the cassette, marking where to drill. Remove the side guides and drill. Reposition and fix using the screws provided.
ES | Pre-taladre sus guías a 50mm partiendo desde la parte superior, luego en el centro y finalmente a 50mm comenzando desde la parte inferior. Coloque sus guías encajándolas en su cajón y que queden perfectamente aplomadas, luego marque cada agujero en su pared. Quite las guías para hacer un agujero en el marco para poder insertar los tobillos. Vuelva a colocar sus guías y fíjelas con los tornillos suministrados.
DE | Bohren Sie schon einmal Löcher in die Rahmenschienen, und zwar jeweils nach 50 mm (von oben und von unten) und einmal in der Mitte. Markieren Sie jetzt mit Hilfe der Schienen die Stellen auf dem Mauerwerk, an denen die Schienen befestigt werden. Halten Sie die Schienen gerade. Entfernen Sie nun die Schienen und bohren Sie an der markierten Stelle. Befestigen Sie nun die Schienen mit Hilfe der mit gelieferten Schrauben.



- FR** | La toile ne remonte plus : Le ressort nécessite d'être retendu. Pour cela dévissez l'embout du coffre côté ressort (côté non gradué) en le maintenant afin de ne pas vous blesser. Tournez l'embout avec son ressort de plusieurs tours et revissez le tout.
EN | The mesh cloth doesn't wind up : To tighten spring tension, unscrew the end cap on the spring side (non-graduated side) while holding it firmly. Turn the end cap with its spring several turns and screw back on.
ES | La malla ya no sub : El resorte necesita estar tensado. Para ello, desenrosque la tapa del cajón del lado del resorte (lado no graduado) mientras la sostiene para no lastimarse. Gire la tapa con su resorte varias veces y enrósquela de nuevo.
DE | Das Rollo lässt sich nicht hochziehen: Die Federspannung muss nachgezogen werden. Entfernen Sie hierzu das Ansatzstück des Schutzkastens (an der Seite ohne Messleiste) und halten Sie diesen fest, um Verletzungen zu vermeiden. Drehen Sie das Stück jetzt mehrere Male und bauen Sie es dann wieder zusammen.



- FR** | La toile coince durant la descente :
 - Un hors d'équerre du tableau de fenêtre provoque sans doute un resserrement. Révérifiez la largeur à 3 endroits différents, puis recoupez le coffre en fonction du minimum relevé.
 - La barre poignée doit disposer d'un léger jeu pour éviter le frottement intense contre les glissières (abime les joints brossés). recoupez la de quelques millimètres.**EN** | The mesh cloth doesn't unwind :
 - An out-of-square of the window reveal causes without doubt a narrowing. Recheck the width at 3 different points then cut the box again according to the smallest dimension taken.
 - The handlebar should get a slight clearance to avoid intense friction against side-guides (it damages the brush-seals). Recut a few millimeters from it.**ES** | La malla se atasca durante el descenso :
 - Si no está bien encajado en el hueco de la ventana, esto provoca sin duda un frotamiento. Verifique de nuevo la medida del ancho del hueco en 3 lugares diferentes, luego recorte el cajón en función usando la medida más pequeña de las 3.
 - La barra con manija debe tener un ligero espacio para evitar la intensa fricción contra las guías (puede dañar las juntas con felpudo). Córtales unos pocos milímetros.**DE** | Das Netzgewebe bleibt beim Herunterziehen hängen:
 - Eine Unebenheit in der Fensterlaibung ist sicherlich hierfür verantwortlich. Überprüfen Sie die Breite an drei verschiedenen Stellen erneut und schneiden Sie den Schutzkasten ggf. neu zurecht.
 - Die Griffleiste muss etwas Spielraum haben, damit man Sie einfach hoch und runter schieben kann. Kürzen Sie sie um wenige Millimeter.