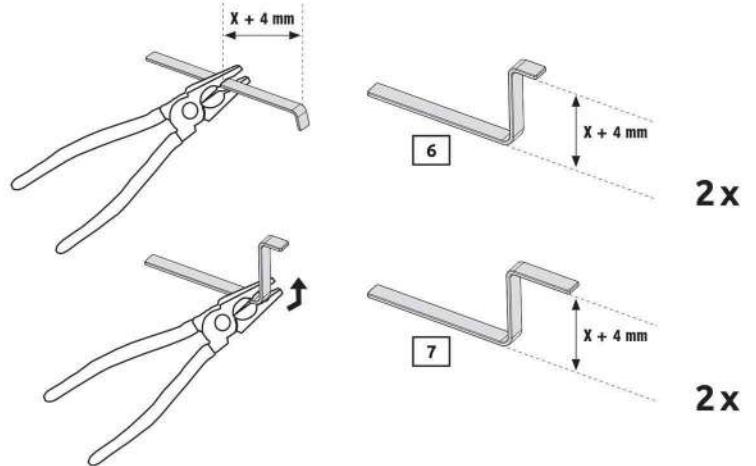
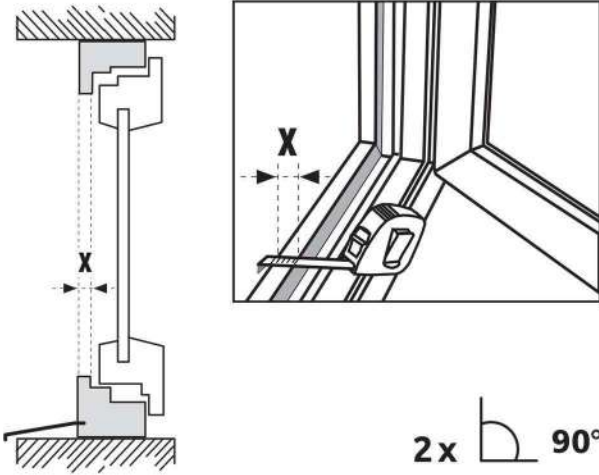
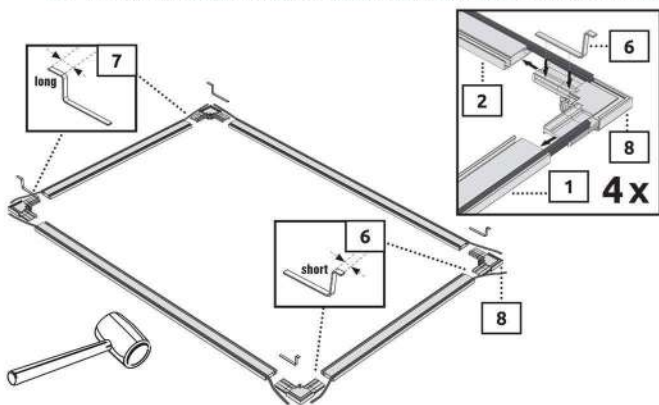
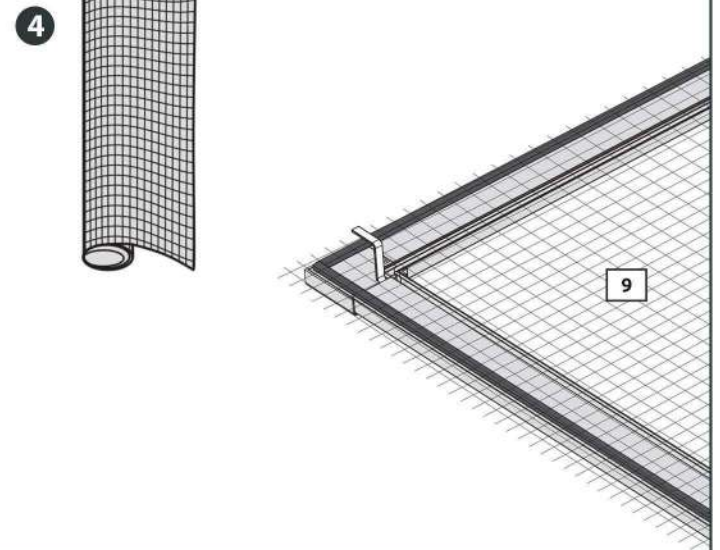


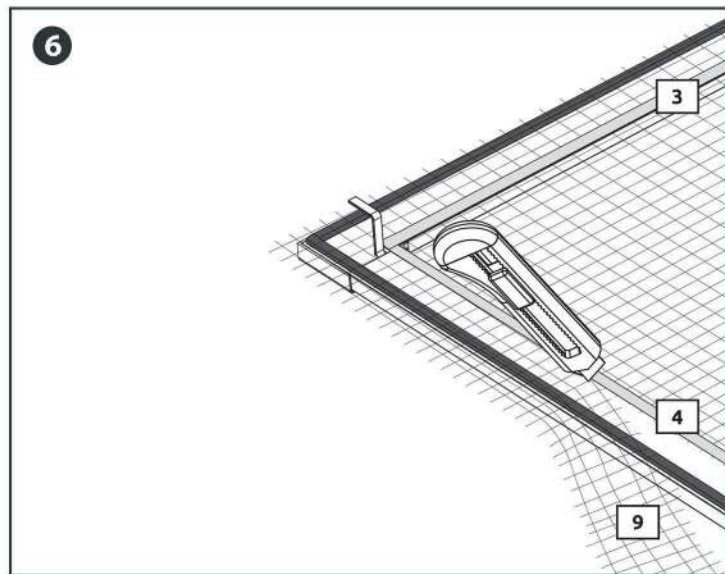
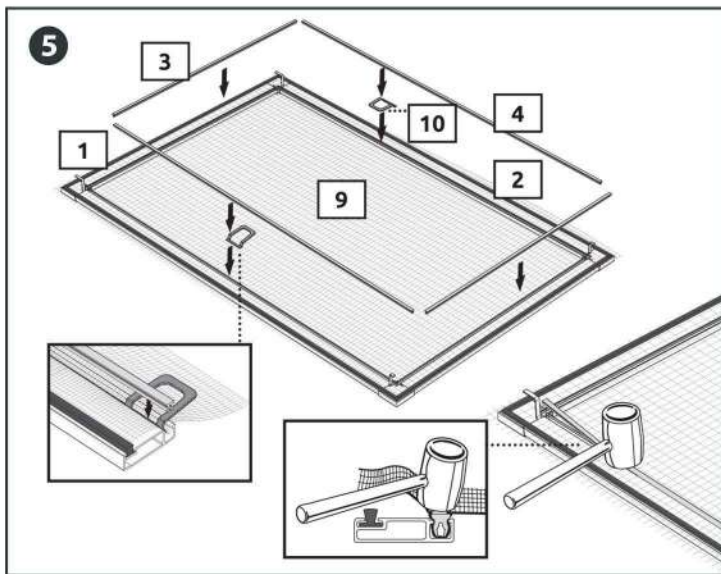
2 FR | Etape concernant uniquement la pose sans perçage contre le bâti de la fenêtre.
 EN | This step only applies to window insert installations, no drilling required.

DE | Dieser Schritt betrifft ausschließlich die Montage an den Fensterrahmen ohne Bohren.
 ES | Etapa sólo para el tipo de instalación sin taladrar contra el marco de la ventana.

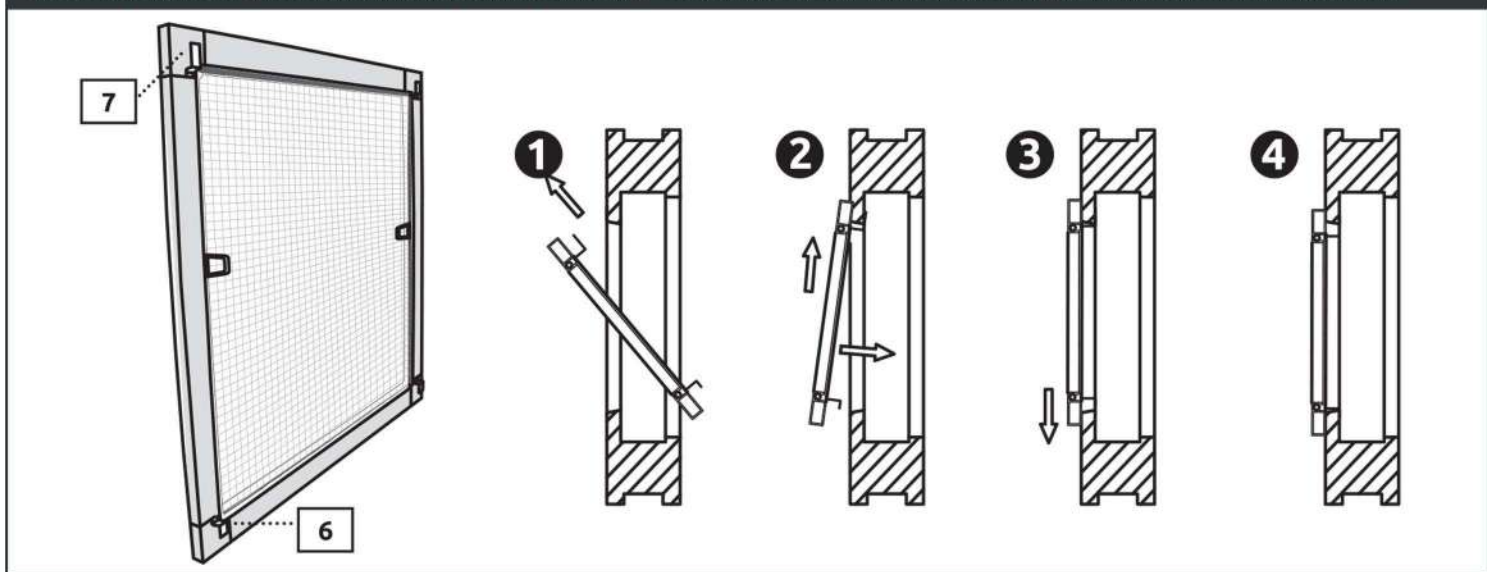


3 FR | Pièces 6 et 7 uniquement pour la pose sans perçage contre le bâti de la fenêtre.
 EN | Parts 6 and 7 only necessary for window insert installations.
 DE | Teile 6 und 7 ausschließlich im Lieferumfang der Option „Montage an den Fensterrahmen ohne Bohren“ enthalten.
 ES | Piezas 6 y 7 sólo para el tipo de instalación sin taladrar contra el marco de la ventana.





POSE SANS PERÇAGE CONTRE LE BÂTI DE LA FENÊTRE / WINDOW INSERT INSTALLATION - NO DRILLING REQUIRED
MONTAGE AN DEN FENSTERRAHMEN OHNE BOHREN / INSTALACIÓN SIN TALADRAR CONTRA EL MARCO DE LA VENTANA



POSE EN APPLIQUE SUR LA FAÇADE PAR VISSAGE / WALL MOUNTED INSTALLATION - DRILLING REQUIRED
MONTAGE AUF DER FASSADE DURCH SCHRAUBEN / INSTALACIÓN DE TIPO APLIQUE EN LA FACHADA CON ATORNILLADO

- FR** | Mettre en place les chevilles (non fournies), ainsi que la moustiquaire.
- EN** | Fix the brackets (not supplied), and position the fly screen.
- DE** | Befestigen Sie die Haken (werden nicht mitgeliefert) und anschließend das Fliegengitter.
- ES** | Coloque los tornillos (no vienen incluidos) y la mosquitera.

