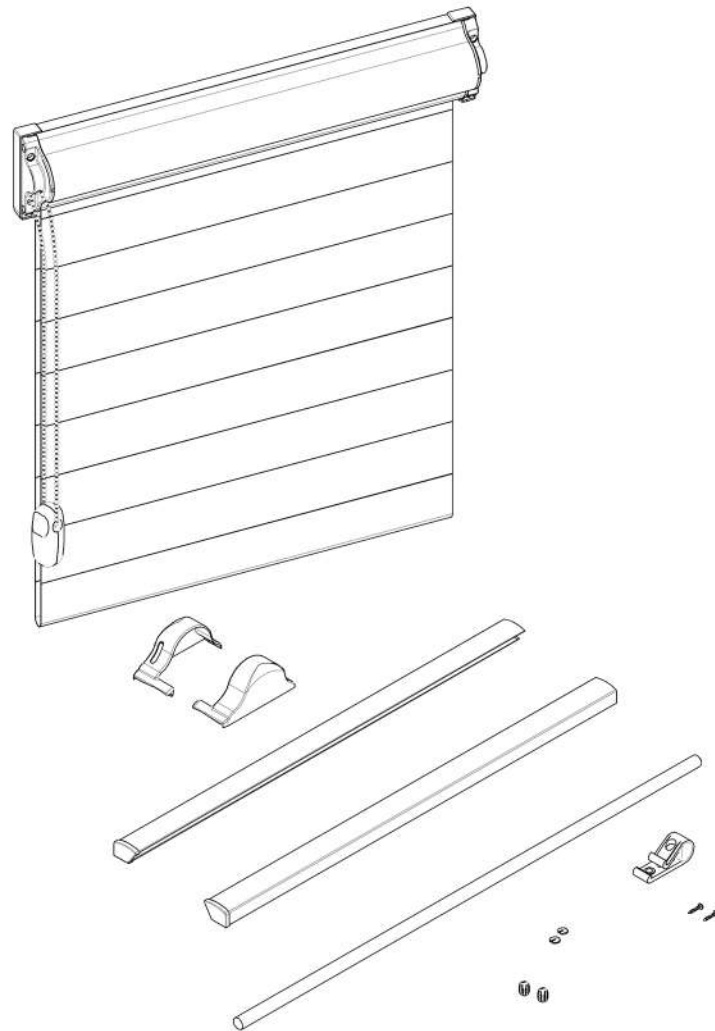
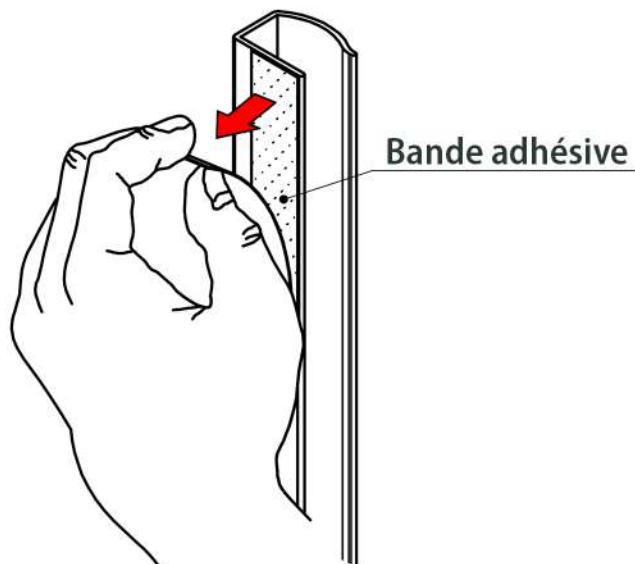


AvosDim

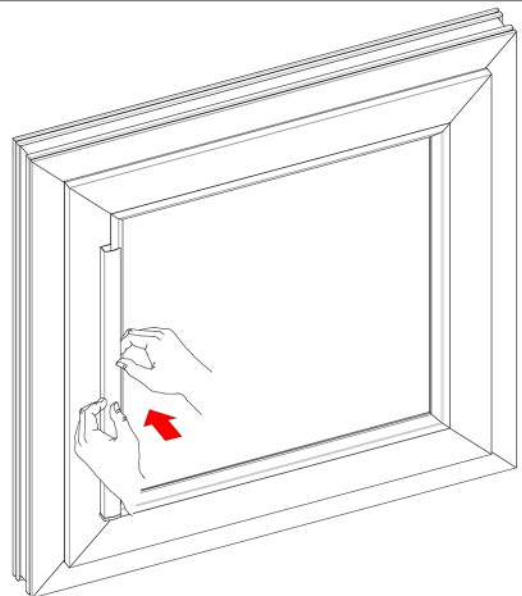
Store Jour / Nuit sur mesure sans perçage - guidages intégrés

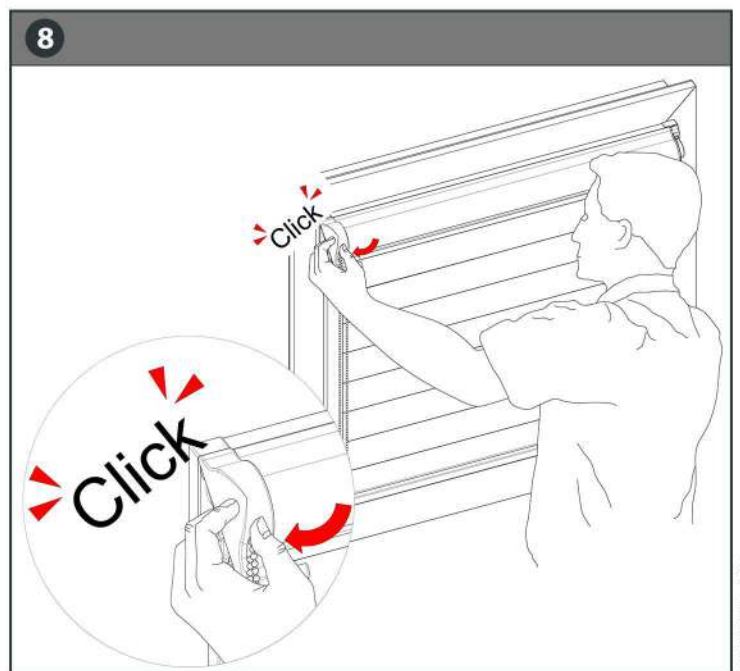
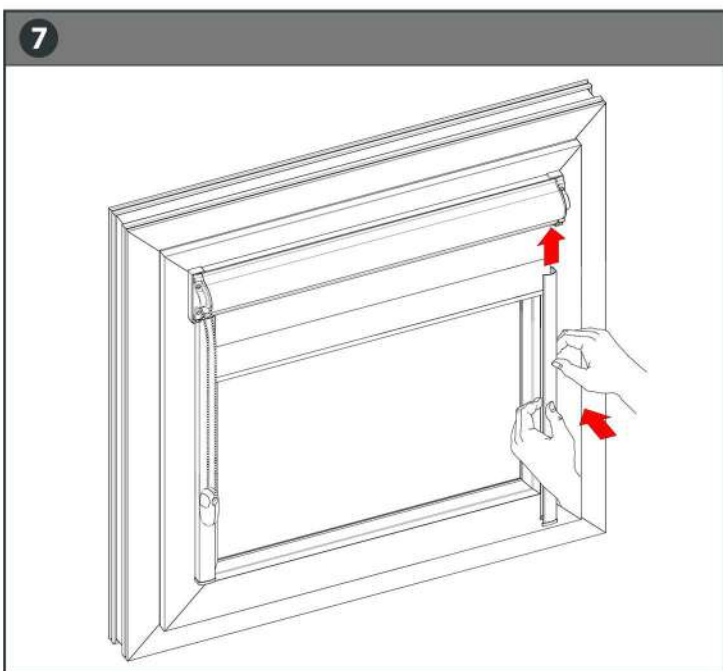
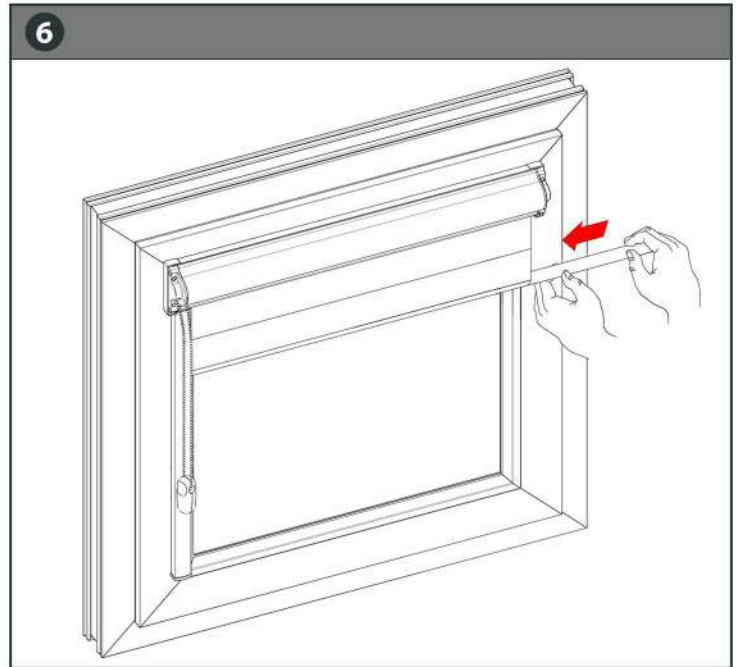
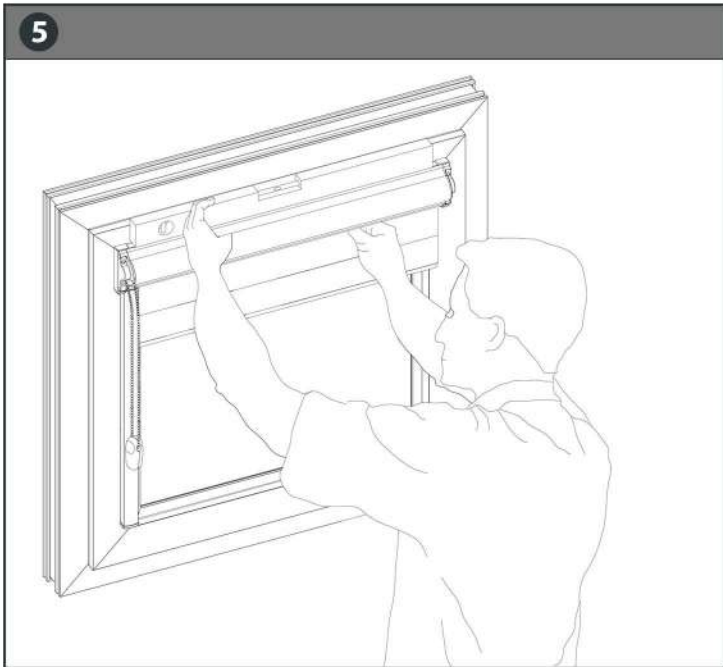
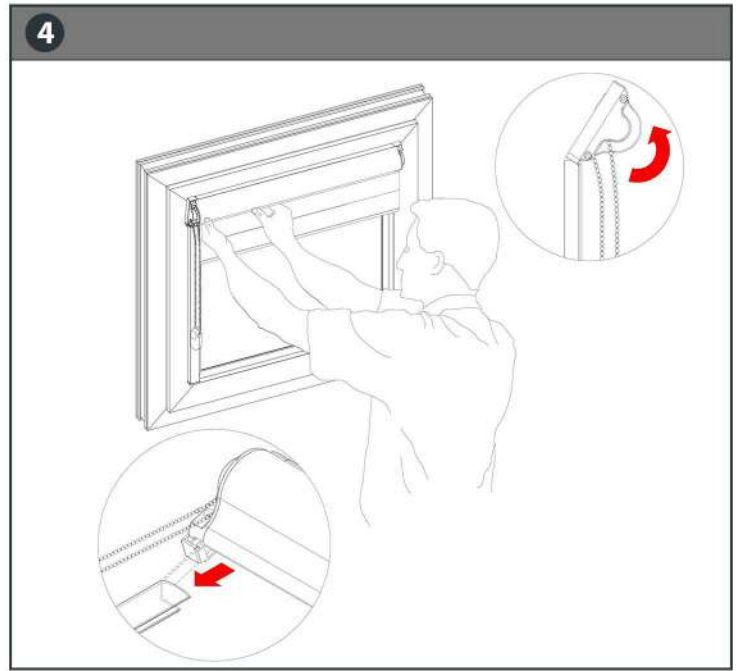
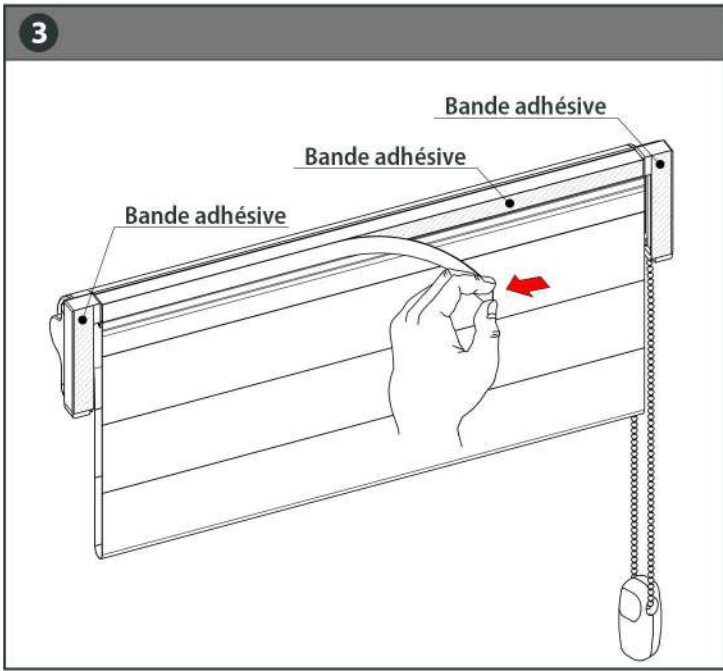


1 Installation du store

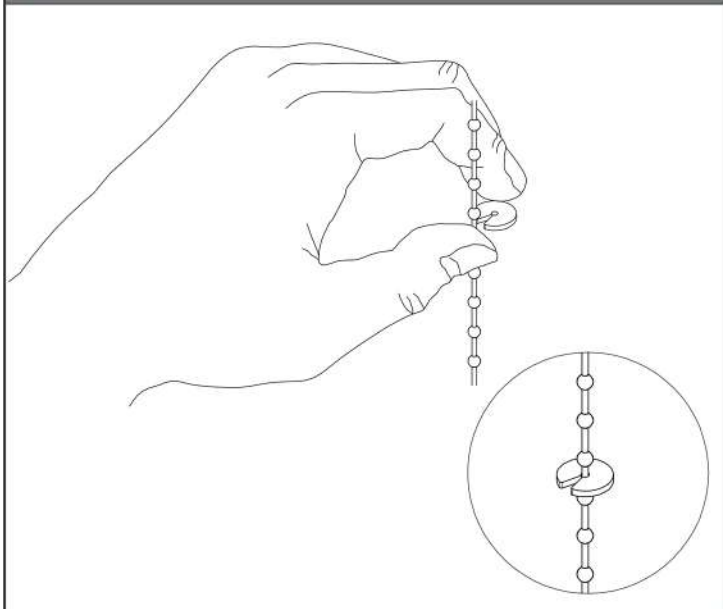


2

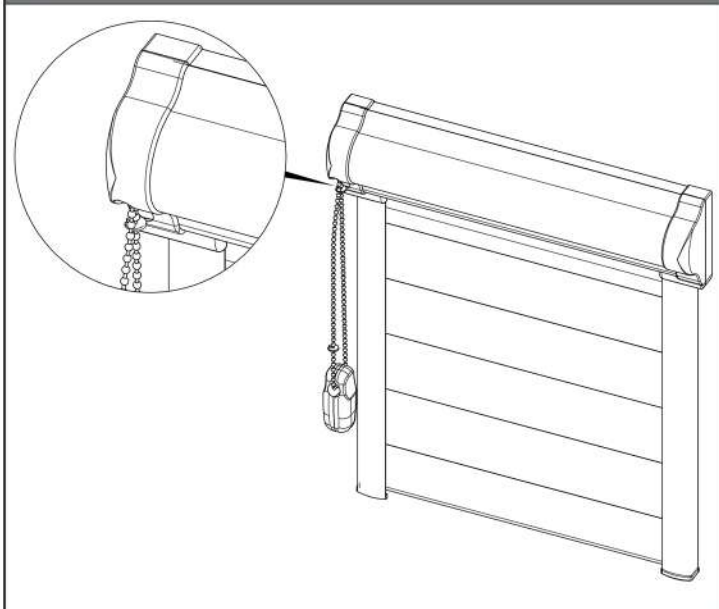




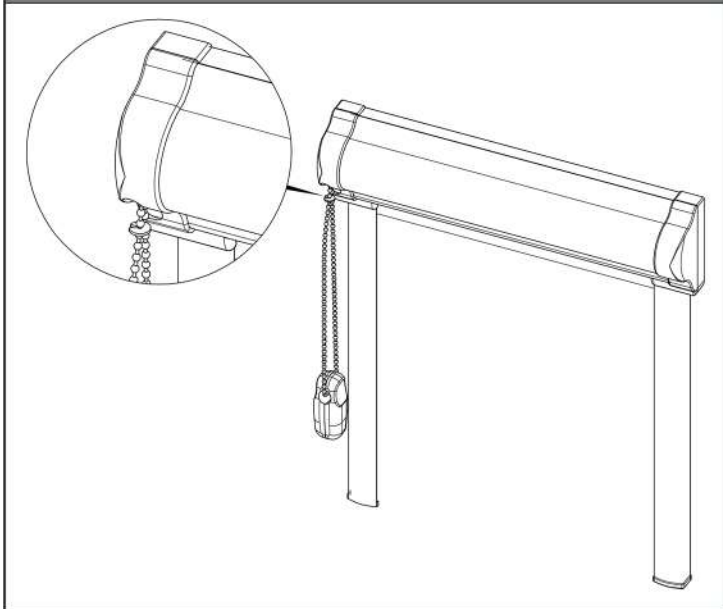
9 Régulation de la chaînette avec les bloqueurs.



10 Baisser le store. Mettre un bloqueur sur la chaîne contre le store.

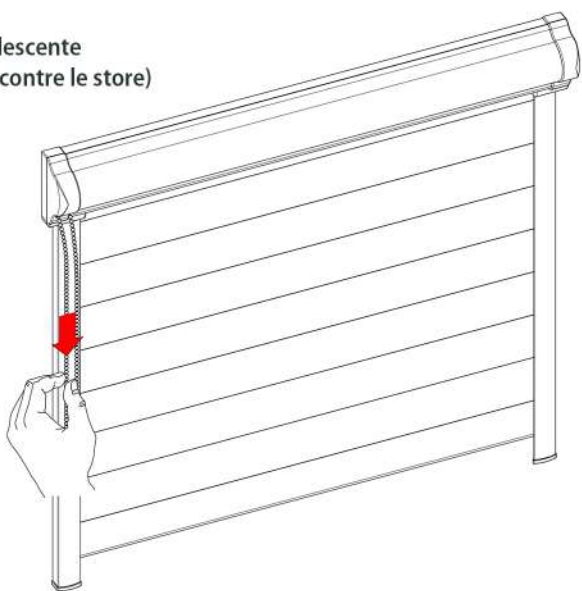


11 Remonter le store. Mettre le bloqueur sur la chaîne vers vous.



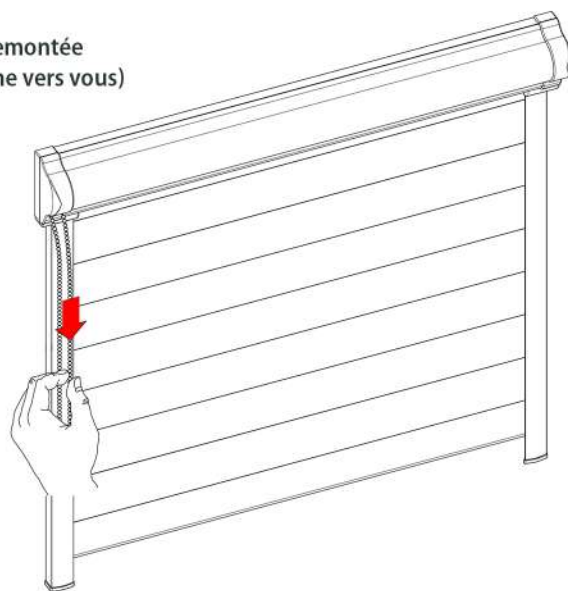
12 Manipulation du store.

descente
(chaîne contre le store)

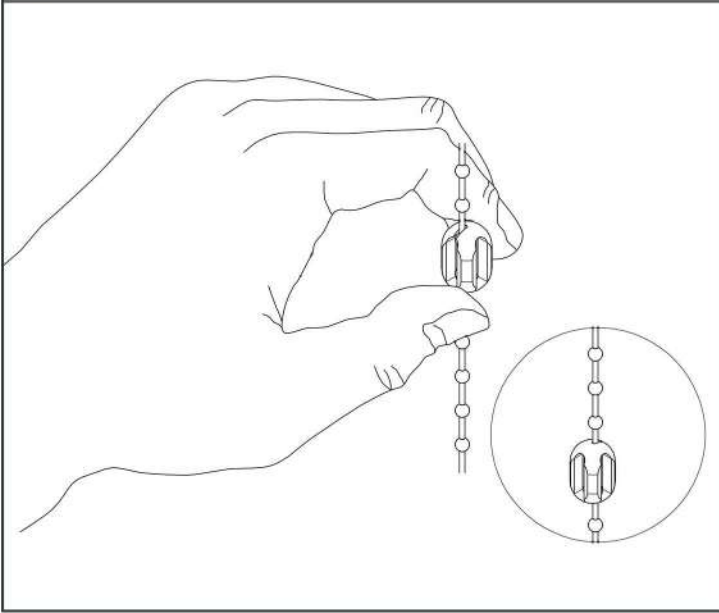


13

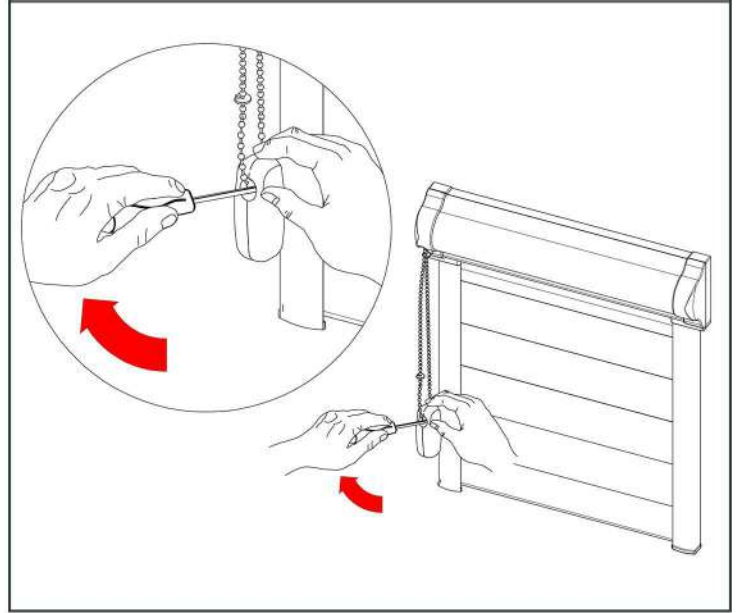
remontée
(chaîne vers vous)



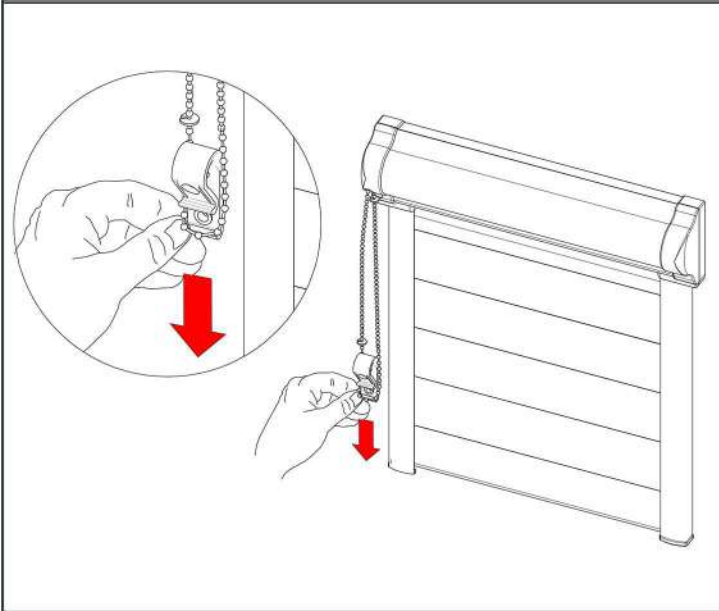
14 Raccord chaînette si besoin.



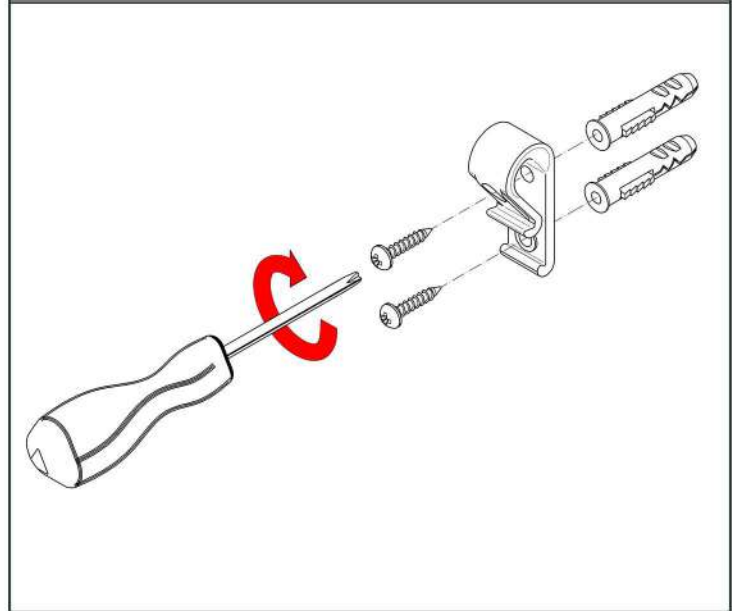
15 Kit sécurité. Ouvrir le lest avec un tournevis.



16



17



18 Raccord chaînette sécurité.

