

VOLET ROULANT RENOVATION SUR MESURE - MOTORISATION SOLAIRE SOMFY

Cher client,

Vous venez d'acquérir ce volet roulant, qui, nous l'espérons, vous donnera entière satisfaction. La mise en oeuvre est simple, l'outillage nécessaire est limité à quelques outils courants.

Important : Nous avons apporté le plus grand soin à la notice de montage afin que vous ne rencontriez aucune difficulté. C'est pourquoi nous vous recommandons de la suivre point par point.

Notre matériel est garanti contre tout vice de fabrication. Cependant notre responsabilité ne saurait être engagée en cas d'erreur de montage de votre part.

Nous vous recommandons de vous installer sur une table pour assembler votre volet avant de le fixer dans la maçonnerie.

Cette notice se compose de différentes parties:

- La mise en place dans la maçonnerie - page 2
- Pose du panneau solaire déporté - page 8
- Le réglage des butées - page 9
- Alimentation de secours - page 10
- Foire aux questions - page 11

Par défaut, les fins de courses des moteurs sont réglées avant sortie d'usine, mais elles doivent être vérifiées et ajustées si nécessaire.



Type de poses possibles

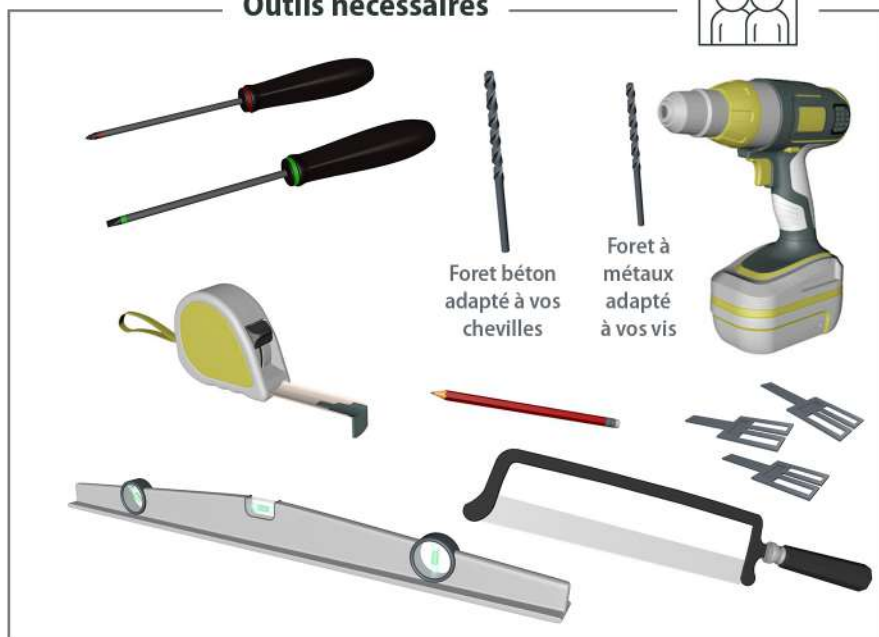
Entre tableau enroulement extérieur



Entre tableau enroulement intérieur



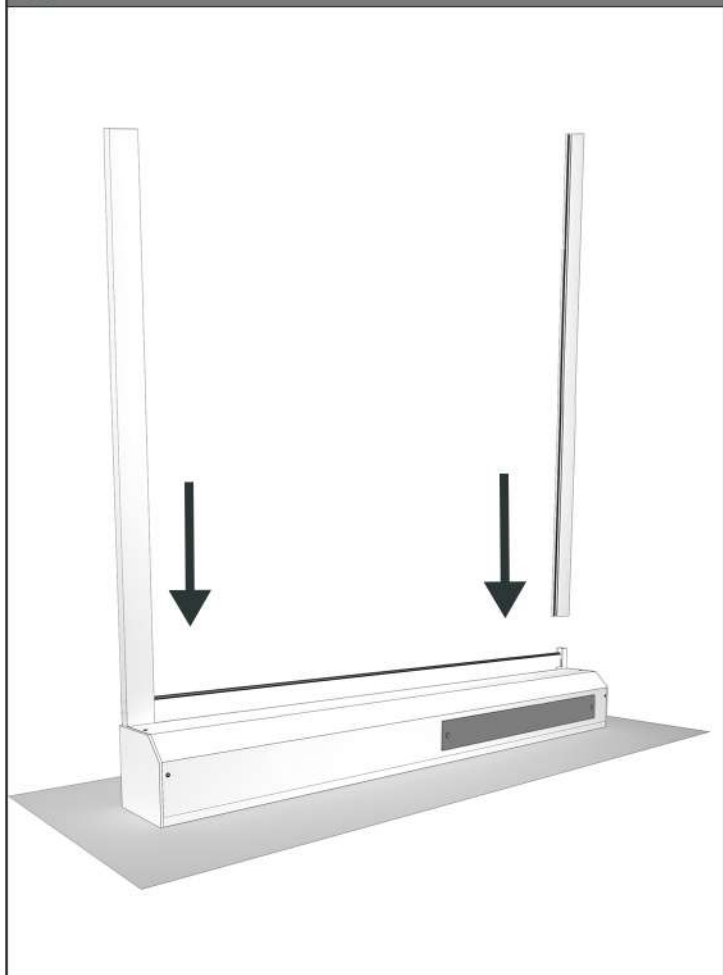
Outils nécessaires



En applique enroulement extérieur



1 Emboîter les glissières sur le volet roulant.

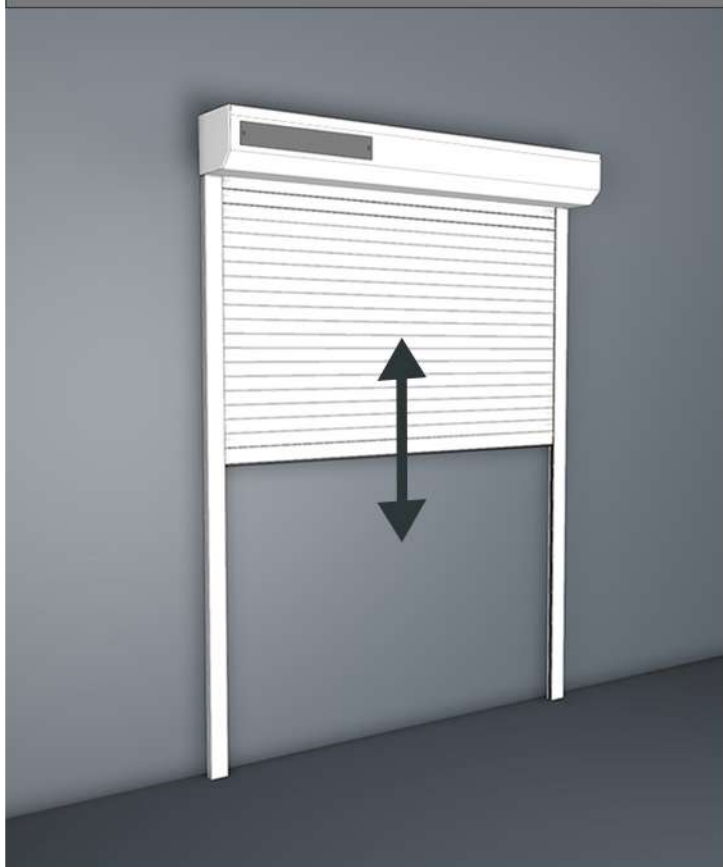


2 Avant l'installation, vérifier les dimensions du tableau et de l'ensemble volet roulant.

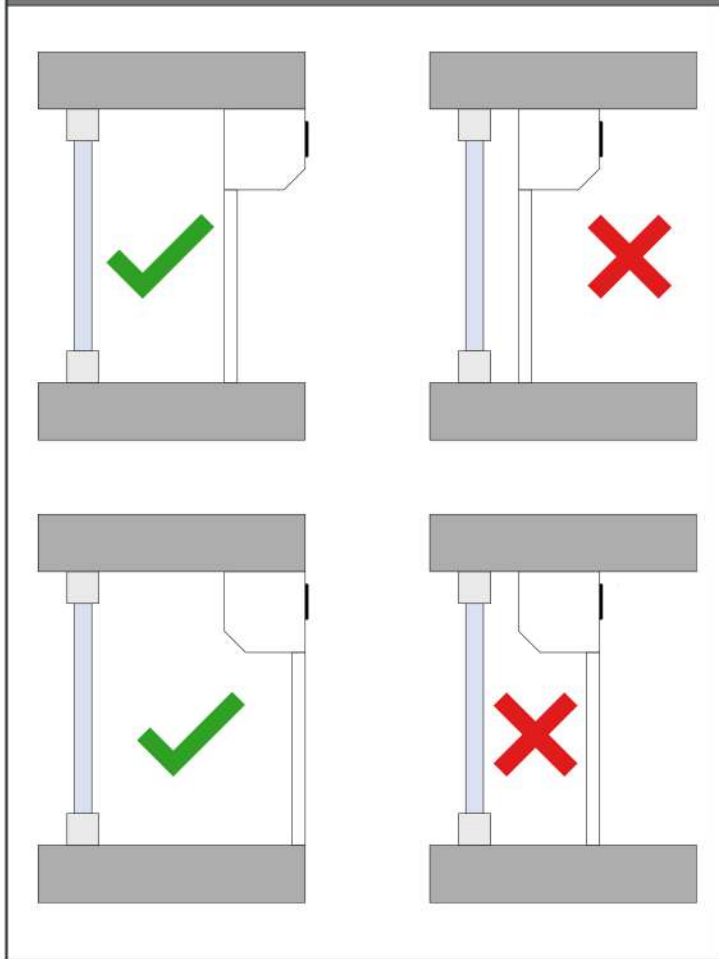
Si vous avez acheté un volet roulant sur mesure et que les dimensions ne correspondent pas, merci de contacter le S.A.V



3 Positionner le volet roulant contre un mur afin de vérifier la butée haute et la butée basse du volet roulant. Si celles-ci sont correctement réglées, passer à l'étape suivante. Si elles ne le sont pas, faire les réglages en suivant les instructions page 9.

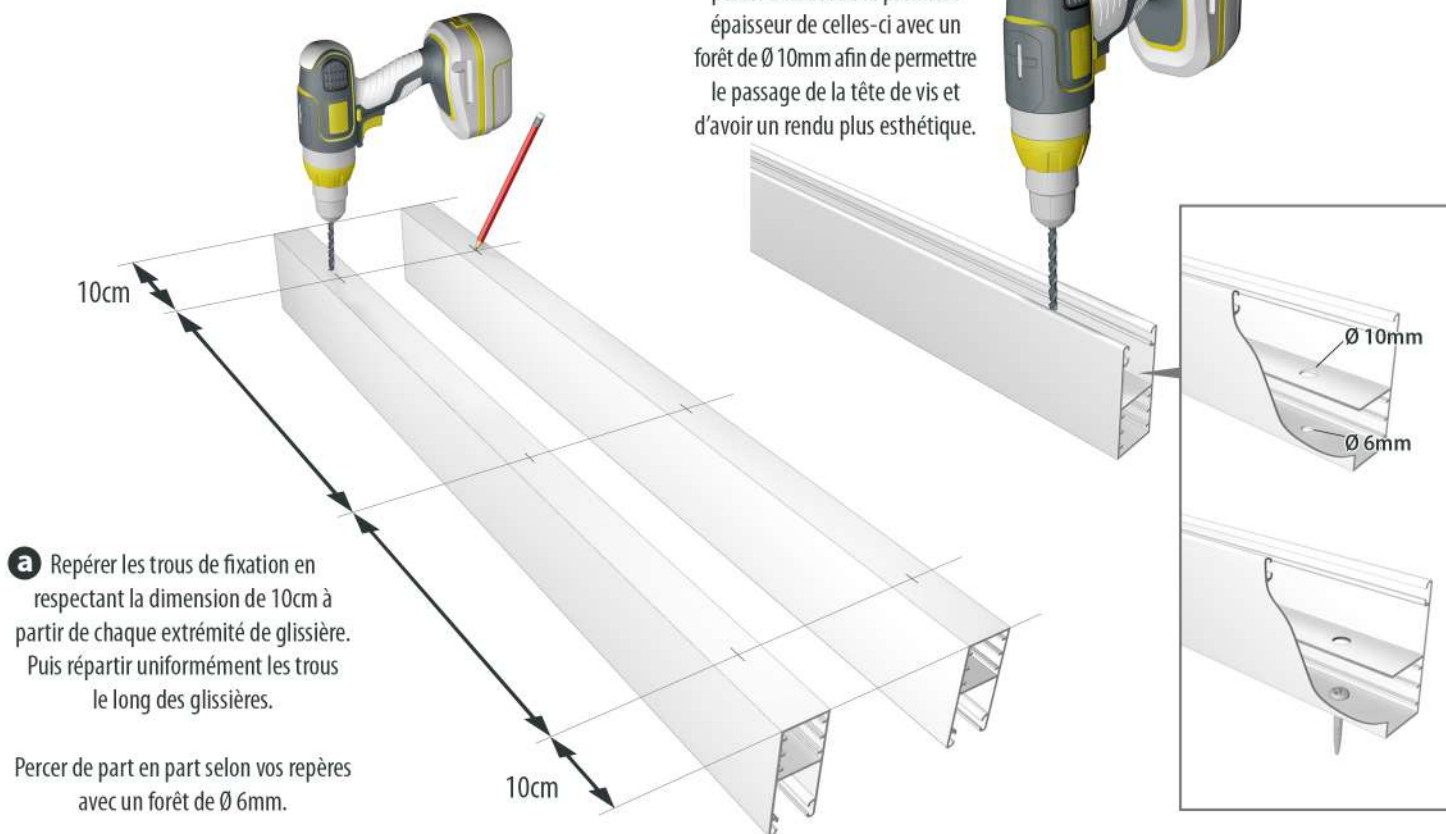


i Pour une pose encastrée, veiller à positionner le volet au ras de la façade afin d'optimiser l'exposition aux rayons du soleil.

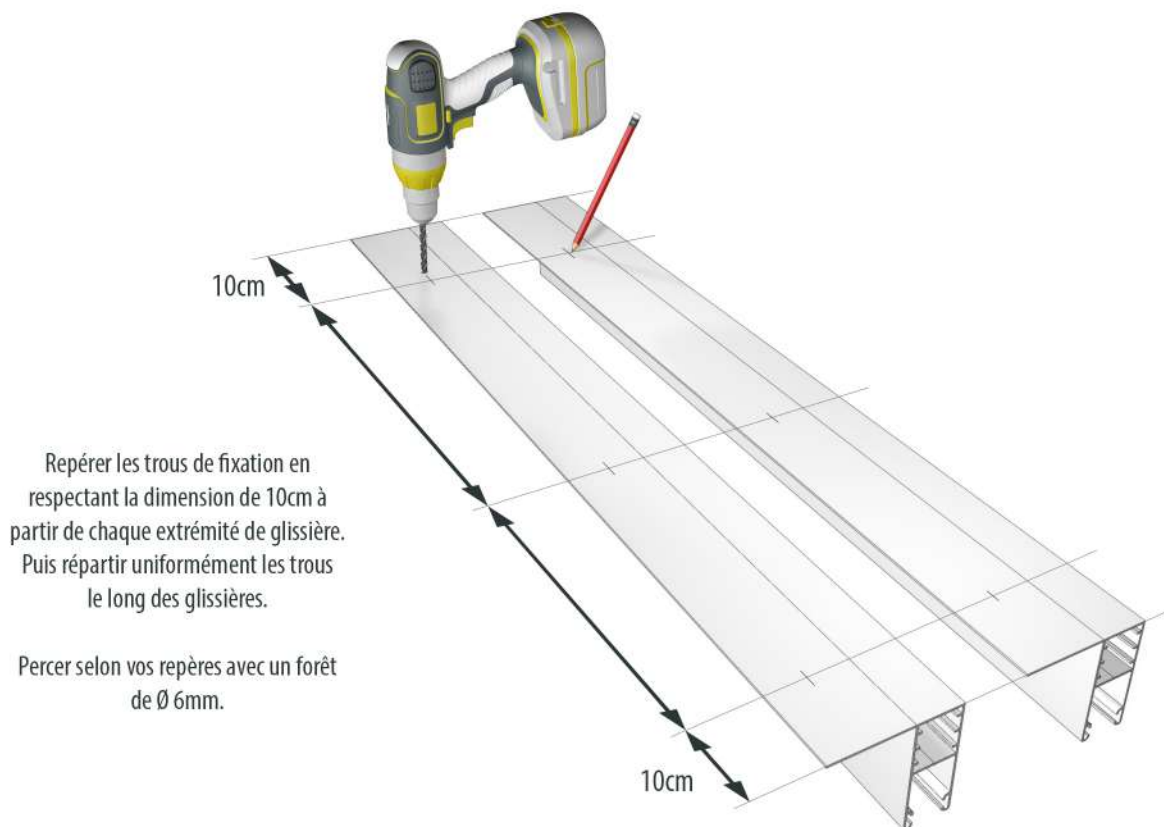


Perçage des glissières en "U" pour une pose entre tableau :

b Retourner les glissières et percer à nouveau la première épaisseur de celles-ci avec un forêt de $\varnothing 10\text{mm}$ afin de permettre le passage de la tête de vis et d'avoir un rendu plus esthétique.

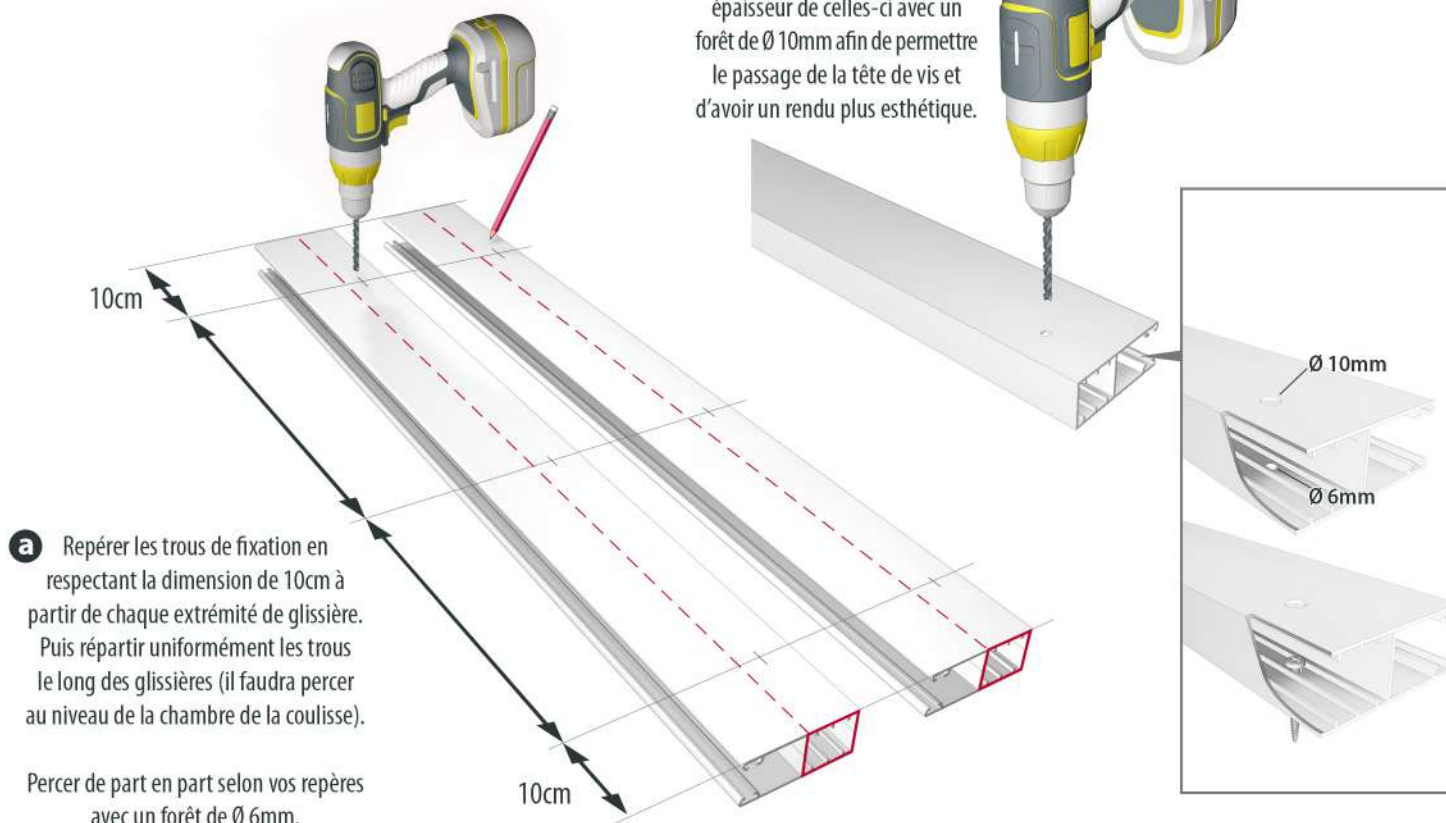


Perçage des glissières en "L" pour une pose entre tableau :



Perçage des glissières pour une pose en applique :

- b** Retourner les glissières et percer à nouveau la première épaisseur de celles-ci avec un forêt de $\varnothing 10\text{mm}$ afin de permettre le passage de la tête de vis et d'avoir un rendu plus esthétique.



- 7** Pour une pose applique uniquement :
Mettre en place les embouts de coulisse.



- 8** Assembler de nouveau les glissières sur le coffre.
Pour une pose en applique, orienter les trous de diamètre supérieur de manière à les avoir face à vous une fois le volet en place. Positionner le volet roulant complet sur la fenêtre. Vérifier les niveaux et caler si besoin. Repérer ensuite les trous de fixation. Dans le cas d'une pose applique, adapter ce principe au mur.



9 Retirer le volet roulant afin de pouvoir percer et cheviller aux repères réalisés à l'étape précédente.



10 Visser le volet roulant.



11 Le volet roulant est prêt à l'emploi.



i Il est recommandé d'exposer le volet roulant solaire le plus vite possible au soleil afin que la batterie ne se décharge pas.



FINITIONS

Appliquer un joint silicone sur le pourtour du volet roulant afin de garantir une isolation parfaite.

Pour connaître le RAL du volet roulant que vous avez choisi afin d'avoir un joint proche du coloris du volet, merci de vous référer à ceux notés sur la fiche produit de notre site internet sur <http://avosdim.com>



Si l'écart entre le mur et le volet roulant est trop important, appliquer un fond de joint en mousse.

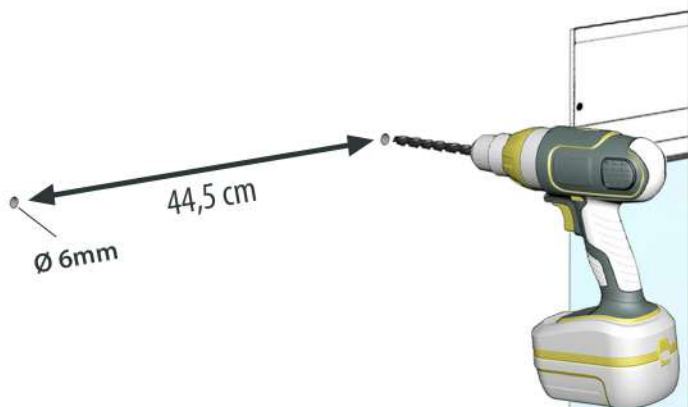


Pour une pose en applique uniquement, placer les capuchons fournis sur les glissière afin de masquer les trous de perçage.



PANNEAU SOLAIRE DÉPORTÉ

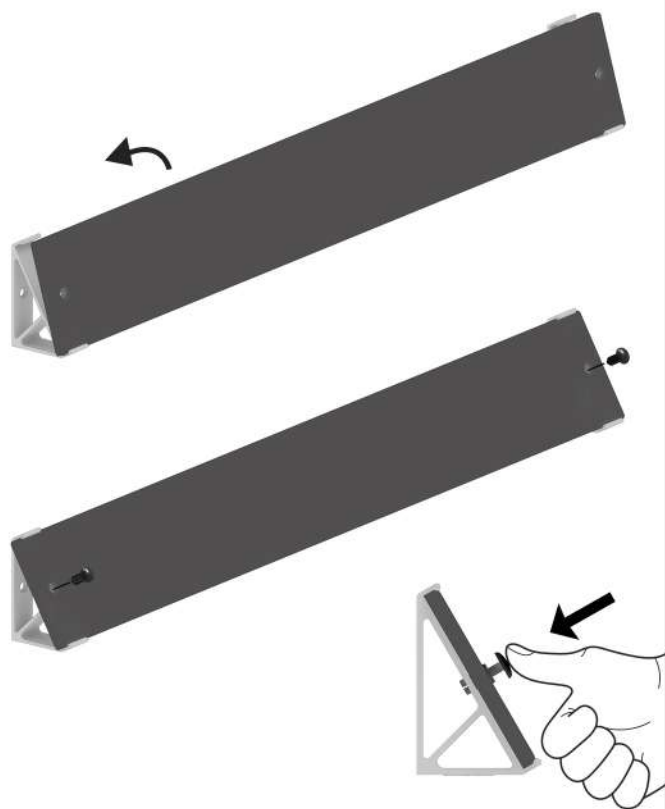
- 1** Percer deux trous de 6mm de diamètre (espacés de 44,5 cm) à l'endroit où vous souhaitez positionner votre panneau.



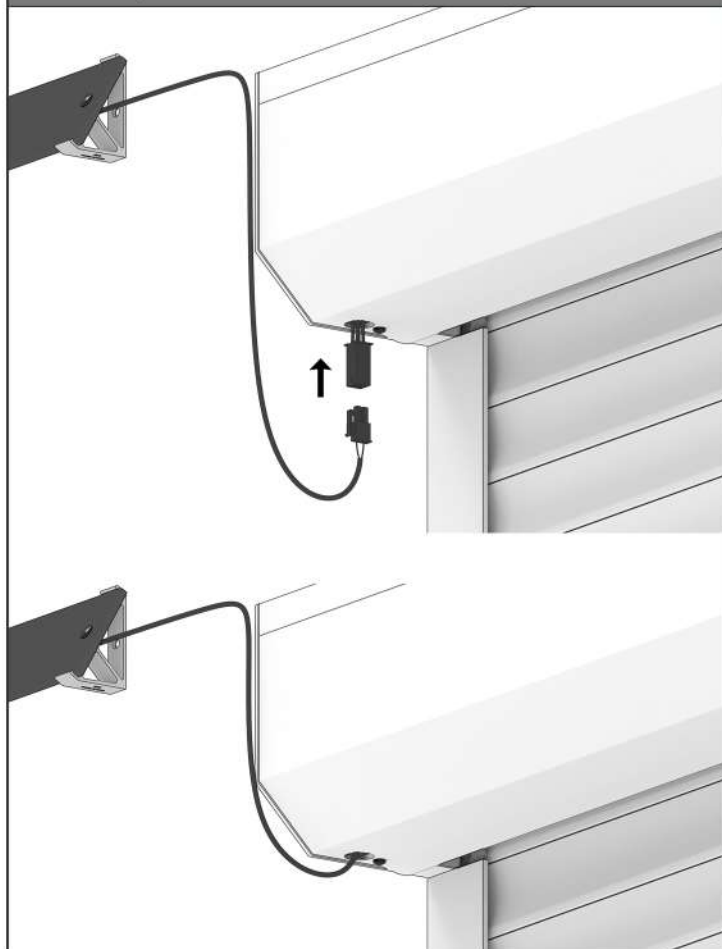
- 2** Insérer la visserie (non fournie) et visser les supports de panneau solaire au mur (Ref. 005418).



- 3** Clipser le panneau sur les équerres en prenant soin d'aligner les trous du panneau et des équerres. Insérer les rivets plastiques dans les trous et appuyer sur les têtes pour les verrouiller.

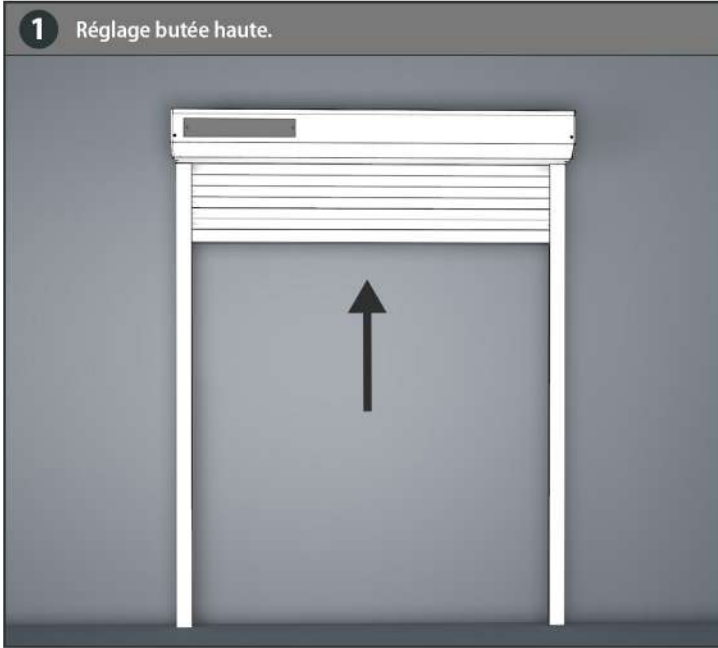


- 4** Brancher la prise du panneau à celle dépassant de la joue du volet puis rentrer les connecteurs à l'intérieur.



RÉGLAGE DES BUTÉES

1 Réglage butée haute.



Sur le point de commande, appuyer sur la touche montée pour amener le volet jusqu'à la fin de course à régler. Maintenir les touches montée et descente jusqu'au va-et-vient du tablier du volet roulant.



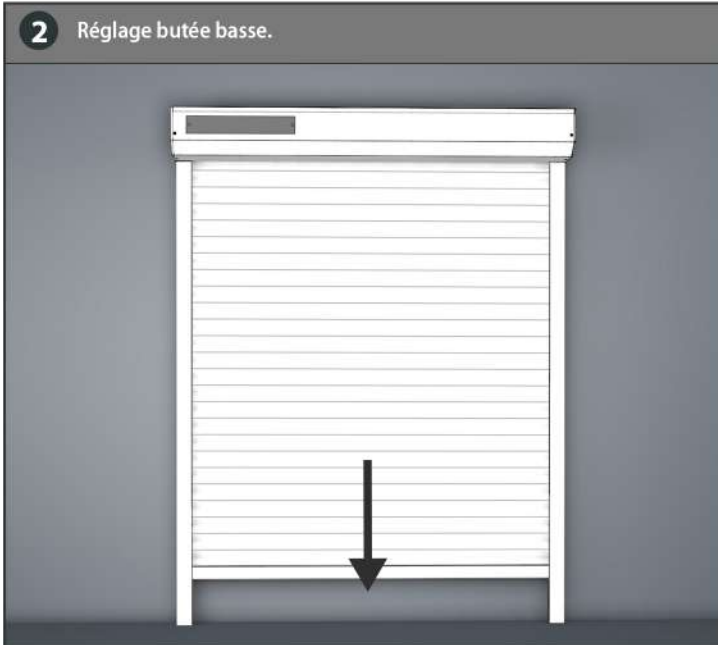
Utiliser les touches montée et descente pour ajuster la position de la butée haute.



Une fois la position réglée, appuyer sur la touche my jusqu'au va-et-vient du tablier du volet roulant.



2 Réglage butée basse.



Sur le point de commande, appuyer sur la touche descente pour amener le volet jusqu'à la fin de course à régler. Maintenir les touches montée et descente jusqu'au va-et-vient du tablier du volet roulant.



Utiliser les touches montée et descente pour ajuster la position de la butée basse.

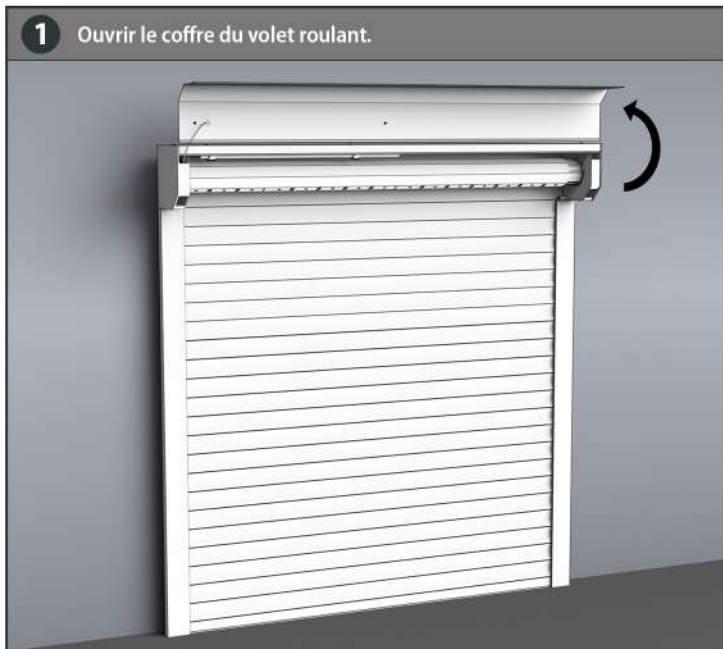


Une fois la position réglée, appuyer sur la touche my jusqu'au va-et-vient du tablier du volet roulant.

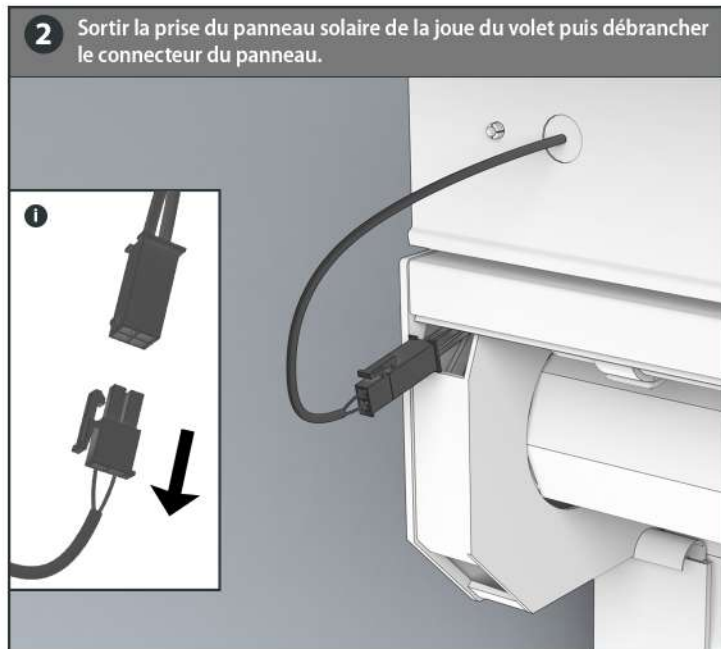


ALIMENTATION DE SECOURS

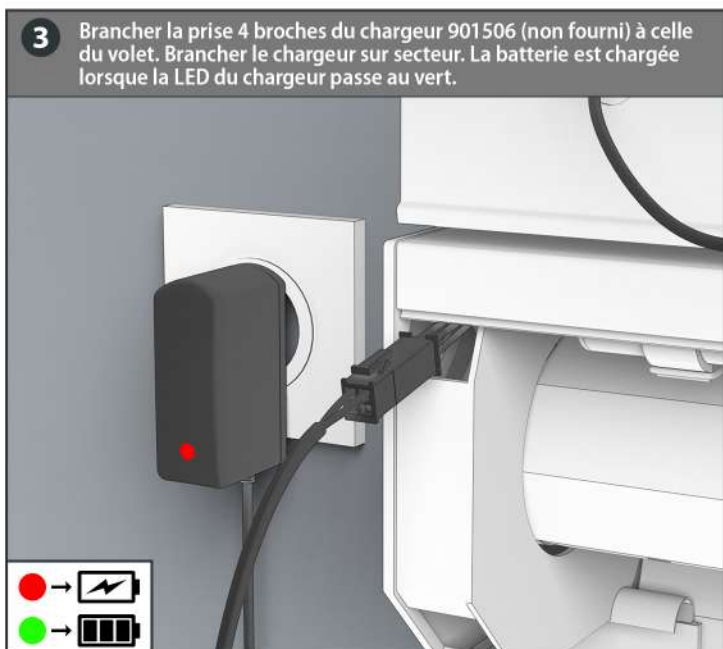
1 Ouvrir le coffre du volet roulant.



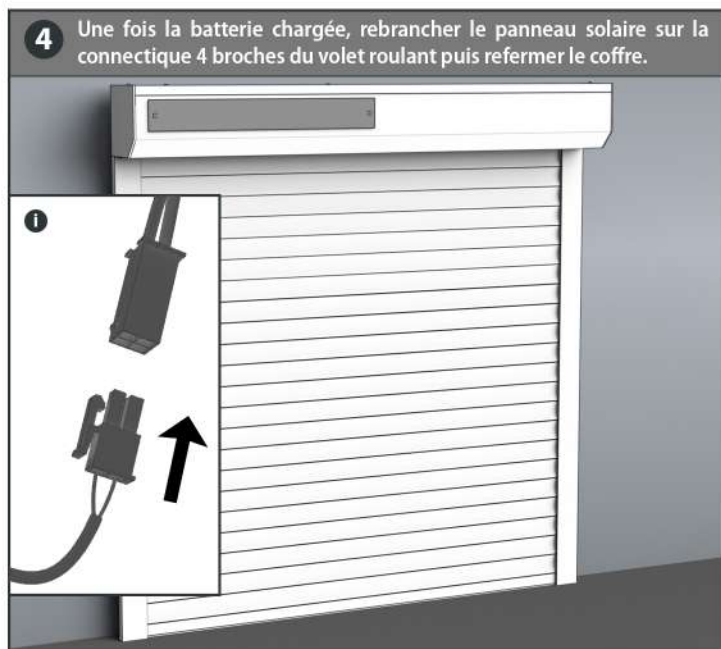
2 Sortir la prise du panneau solaire de la joue du volet puis débrancher le connecteur du panneau.



3 Brancher la prise 4 broches du chargeur 901506 (non fourni) à celle du volet. Brancher le chargeur sur secteur. La batterie est chargée lorsque la LED du chargeur passe au vert.



4 Une fois la batterie chargée, rebrancher le panneau solaire sur la connectique 4 broches du volet roulant puis refermer le coffre.



Des soucis avec votre volet roulant ?

Mon volet marque un temps d'arrêt en montée ou ne descends pas :

Le niveau de batterie est faible --> recharger le volet roulant, voir page 10. Vérifier si le volet est correctement exposé au soleil.

Mon moteur "ronronne" en position haute ou basse :

Il continue d'essayer de monter ou de descendre le tablier --> les réglages de butées sont à faire.

Mon moteur se coupe durant un réglage :

Le moteur possède une protection thermique. En cas de surchauffe il se coupe --> attendre 10mn qu'il refroidisse.

Mon volet roulant motorisé ne descend pas jusqu'en bas ou ne remonte pas tout en haut :

Les butées sont mal réglées --> les réglages de butées sont à faire.

Mon volet roulant bloque pendant la descente :

Une des lames a pu glisser et butte sur un côté --> Vérifier le bon alignement des lames.

Le moteur ne répond pas à l'action de la télécommande :

Vérifier la pile ou la changer, tenter d'appairer la télécommande à nouveau.

Mes glissières de volet roulant ne sont pas percées, pourquoi ? :

Nous vous laissons déterminer l'endroit où les fixer selon votre configuration.

Dans le choix du coté de la manoeuvre, doit-on considérer la gauche et la droite vue de l'intérieur ou vue de l'extérieur ?

Le choix de la manoeuvre se détermine en étant à l'intérieur de l'habitation.

Mes butées ne sont pas réglées correctement :

Nous vous invitons à suivre les instructions page 9.