

Cher client,

Vous venez d'acquérir ce volet roulant, qui, nous l'espérons, vous donnera entière satisfaction. La mise en oeuvre est simple, l'outillage nécessaire est limité à quelques outils courants.

Important : Nous avons apporté le plus grand soin à la notice de montage afin que vous ne rencontriez aucune difficulté. C'est pourquoi nous vous recommandons de la suivre point par point.

Notre matériel est garanti contre tout vice de fabrication. **Cependant notre responsabilité ne saurait être engagée en cas d'erreur de montage de votre part.**

Nous vous recommandons de vous installer sur une table pour assembler votre volet avant de le fixer dans la maçonnerie.

Cette notice se compose de différentes parties:

- La mise en place dans la maçonnerie **page 2**
- La mise en place du boîtier enrouleur sangle **page 8**
- Foire aux questions et Astuces **page 10**

Cette notice à été réalisée pour un volet roulant avec sa manoeuvre à **gauche**. Adaptez le sens des pièces au vôtre.



Type de poses possibles

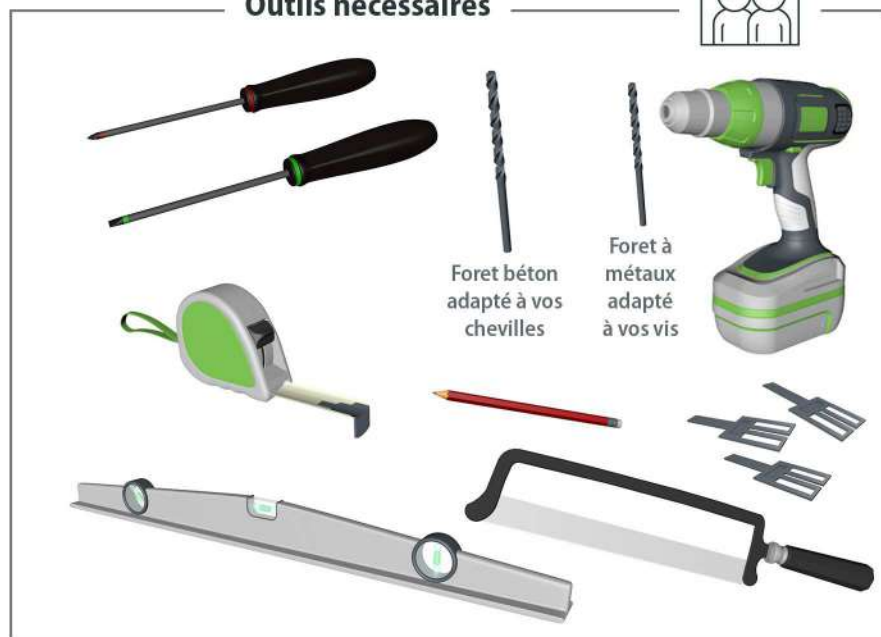
Entre tableau enroulement extérieur



Entre tableau enroulement intérieur



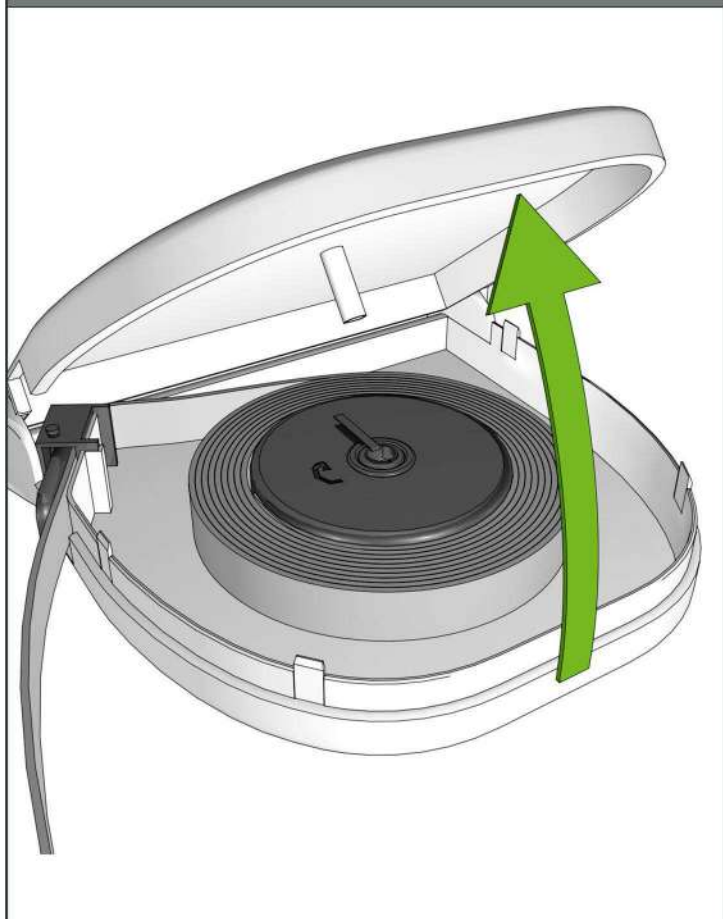
Outils nécessaires



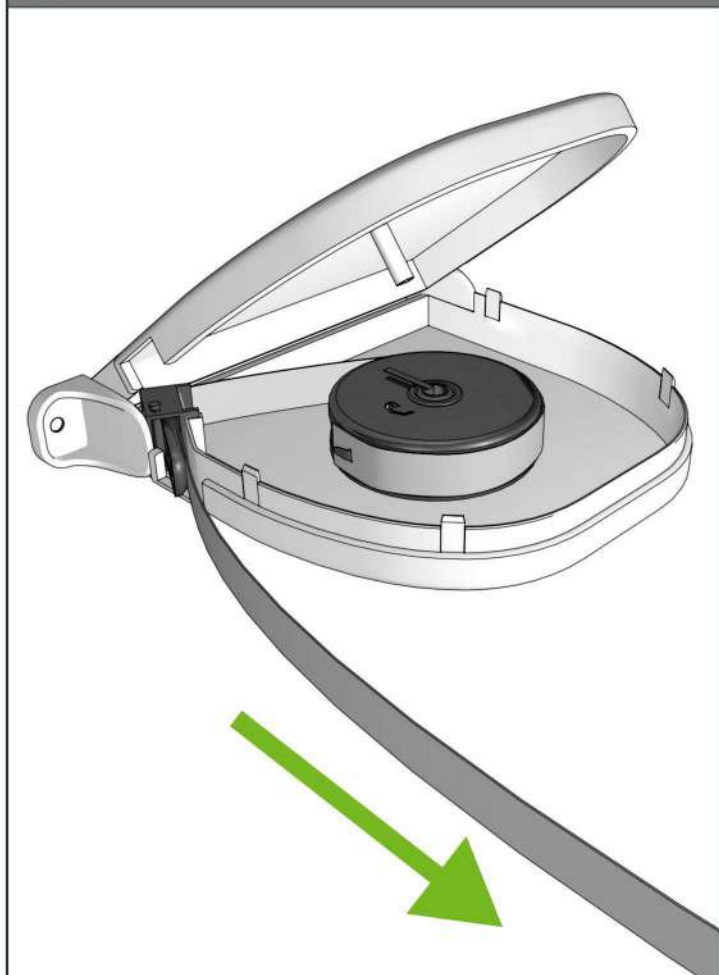
En applique enroulement extérieur



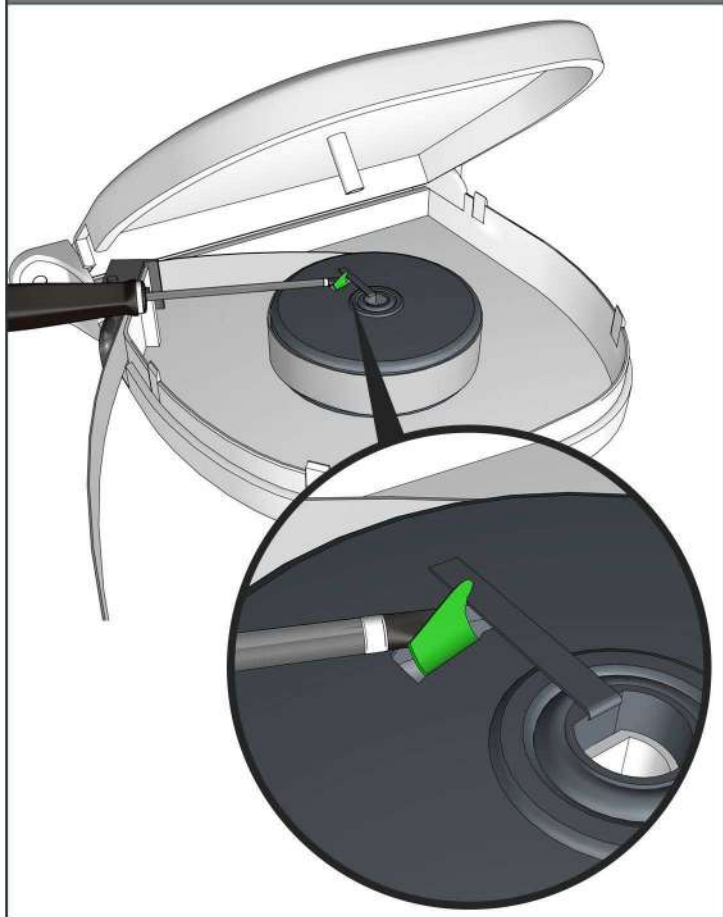
- 1** Afin de pouvoir mettre en place l'enrouleur sangle au mur, il faut désolidariser la sangle du boîtier.
Pour cela, ouvrir le boîtier de l'enrouleur.



- 2** Tirer la sangle au maximum possible.



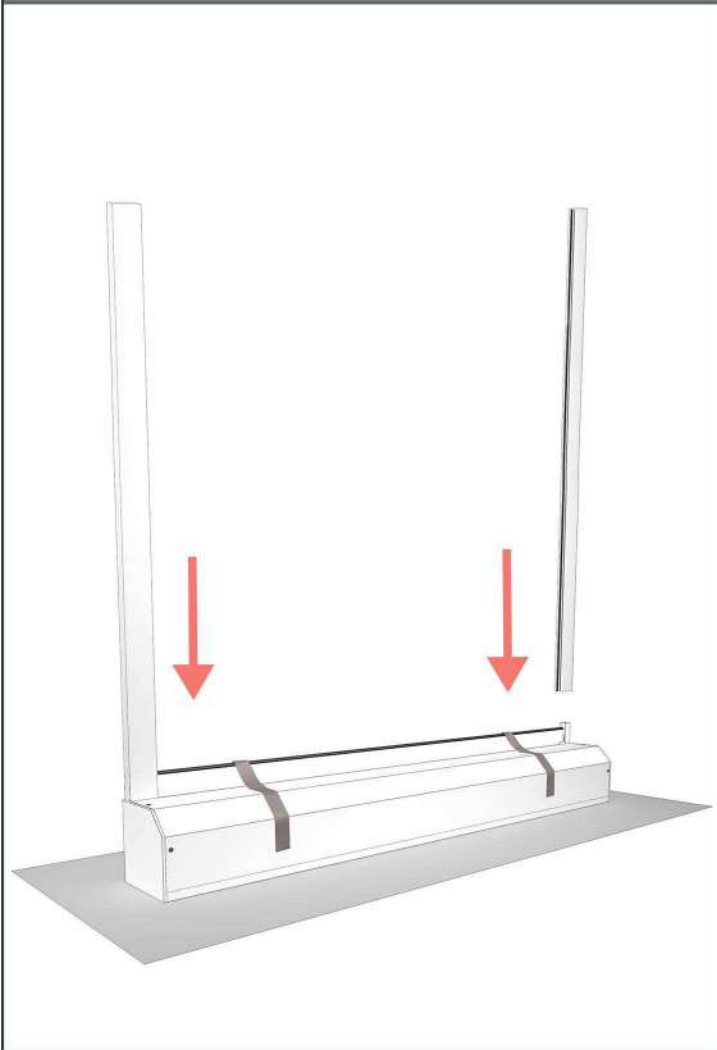
- 3** Tout en maintenant la sangle tirée, à l'aide d'un tournevis plat, soulever la languette permettant de bloquer l'enroulement de la sangle.



- 4** Déloger la sangle de son encoche. Retirer complètement la sangle du boîtier.



- 5** Emboîter les glissières sur le volet roulant.
Maintenir le tablier à l'aide de ruban de masquage.



- 6** Avant l'installation, vérifier les dimensions du tableau et de l'ensemble volet roulant.

Si vous avez acheté un volet roulant sur mesure et que les dimensions ne correspondent pas, merci de contacter le service S.A.V soit par téléphone au 03 74 05 02 00 (de 9h30 à 12h et de 14h à 18h du lundi au vendredi) ou par mail à sav@avosdim.com



- 7** Mesurer les dimensions **X** et **Y** pour la sortie de manoeuvre sur le coffre du volet roulant, et les reporter sur le dormant de la fenêtre.

X et **Y** doivent faire 3cm minimum.

Dans le cas d'une pose applique, adapter ce principe au mur.



- 8** Percer le montant de la fenêtre, de l'intérieur dans un souci d'esthétique, selon le tableau de perçage ci dessous.
Dans le cas d'une pose applique, adapter ce principe au mur.

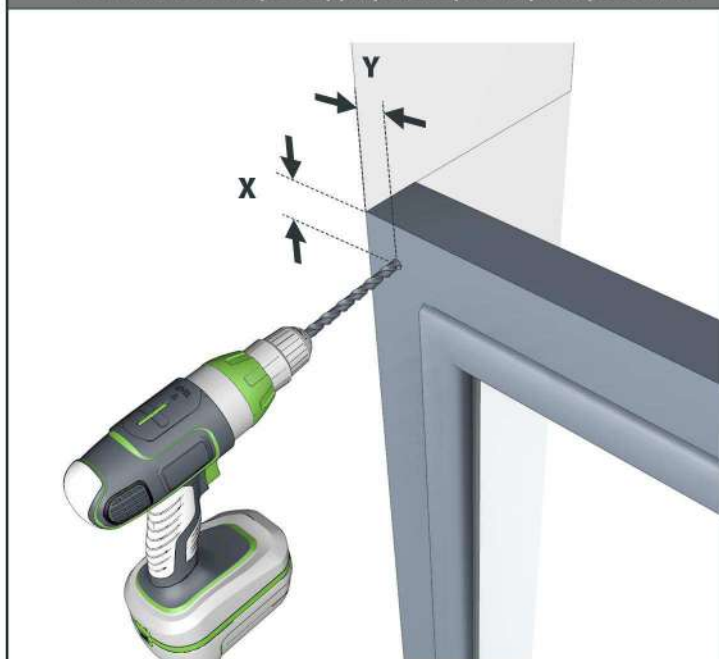


Tableau de perçage

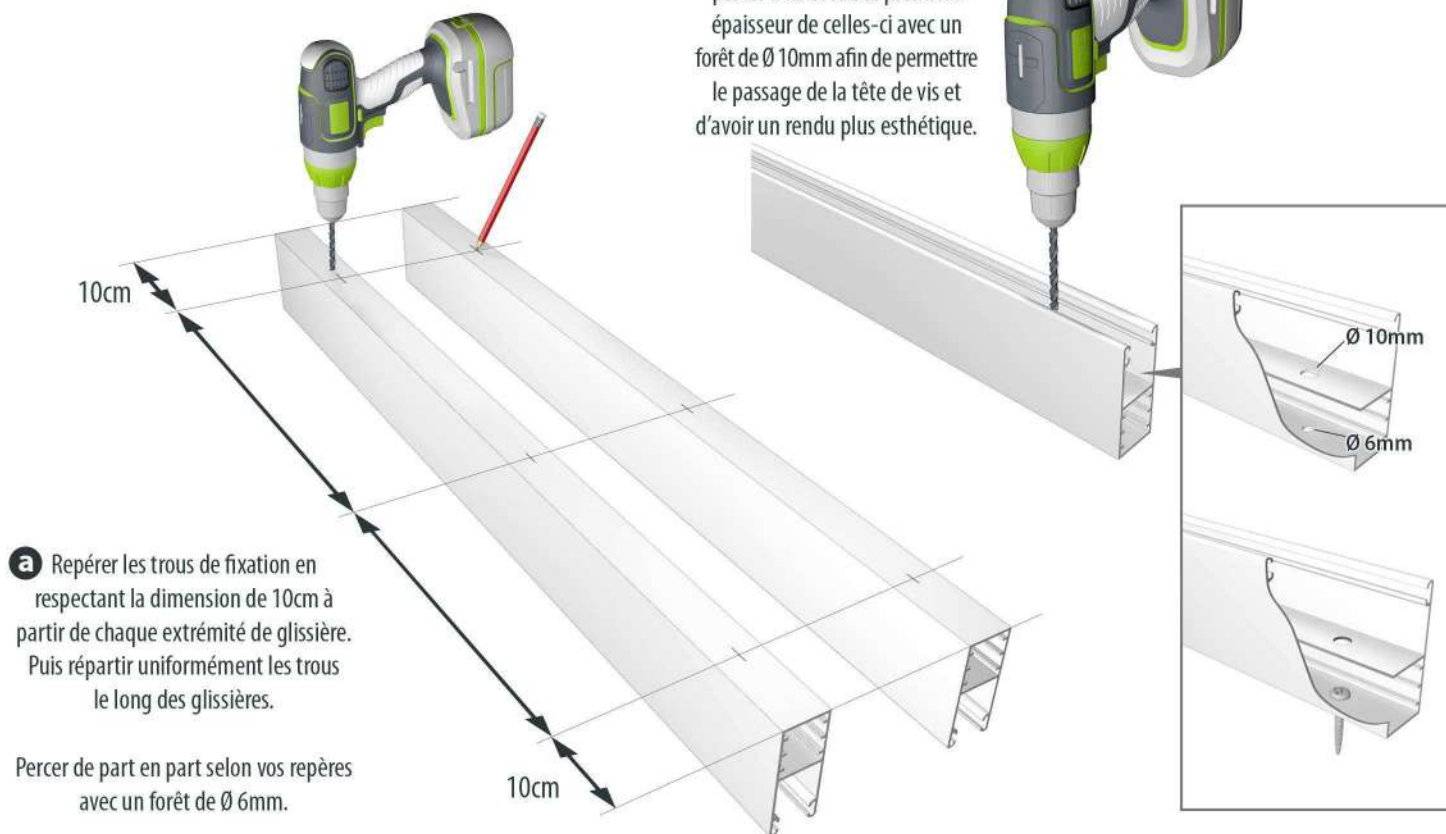
Sangle

Ø 10 mm

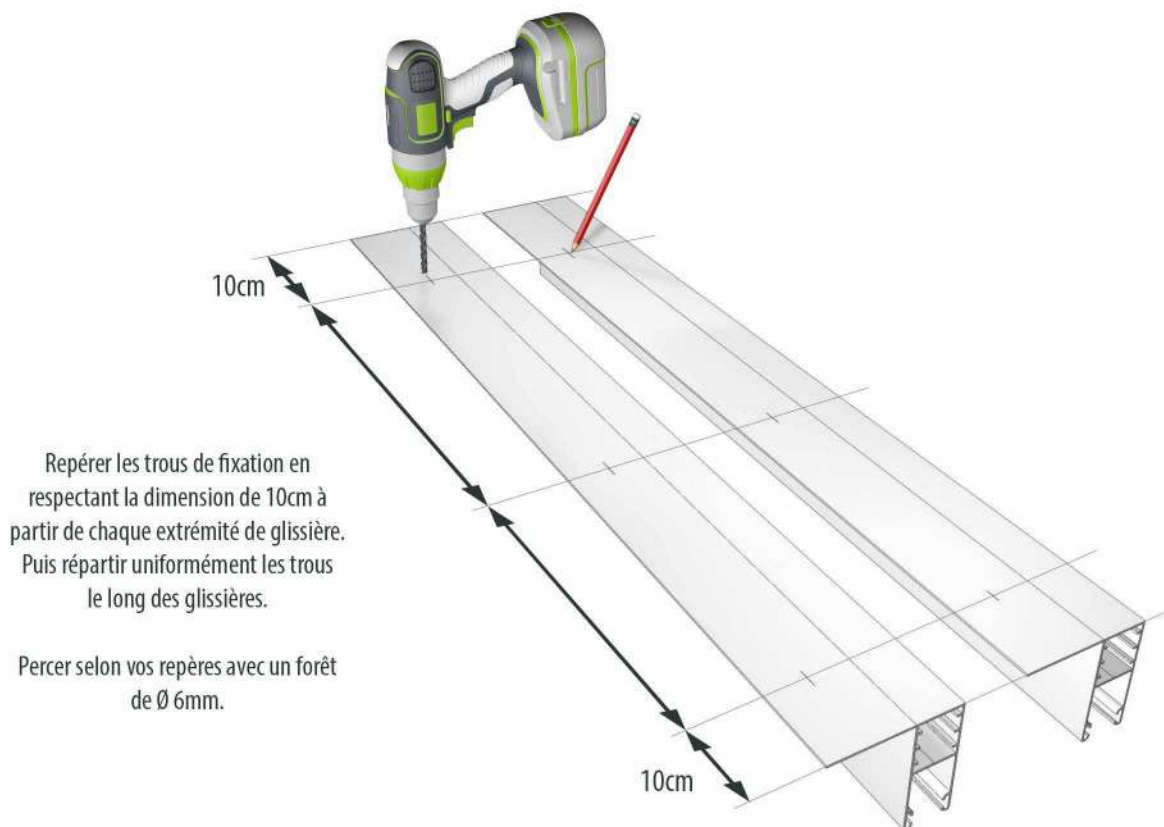


Perçage des glissières en "U" pour une pose entre tableau :

b Retourner les glissières et percer à nouveau la première épaisseur de celles-ci avec un forêt de $\varnothing 10\text{mm}$ afin de permettre le passage de la tête de vis et d'avoir un rendu plus esthétique.



Perçage des glissières en "L" pour une pose entre tableau :



Perçage des glissières pour une pose en applique :

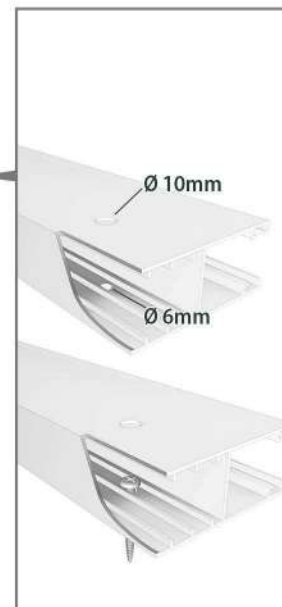
- b** Retourner les glissières et percer à nouveau la première épaisseur de celles-ci avec un forêt de $\varnothing 10\text{mm}$ afin de permettre le passage de la tête de vis et d'avoir un rendu plus esthétique.

- a** Repérer les trous de fixation en respectant la dimension de 10cm à partir de chaque extrémité de glissière. Puis répartir uniformément les trous le long des glissières (il faudra percer au niveau de la chambre de la coulisse).

Percer de part en part selon vos repères avec un forêt de $\varnothing 6\text{mm}$.

10cm

10cm



- 10** Pour une pose applique uniquement :
Mettre en place et visser les embouts de coulisse.



- 11** Ré-assembler les glissières sur le coffre.
Pour une pose en applique, orienter les trous de diamètre supérieur de manière à les avoir face à vous une fois le volet en place. Positionner le volet roulant complet sur la fenêtre. Vérifier les niveaux et caler si besoin. Repérer ensuite les trous de fixation. Dans le cas d'une pose applique, adapter ce principe au mur.



12 Retirer le volet roulant afin de pouvoir percer et cheviller aux repères réalisés à l'étape précédente.



13 Passer la manoeuvre du volet roulant dans le dormant (ou le mur pour le cas d'une pose applique) et repositionner l'ensemble du volet roulant.



14 Visser le volet roulant.

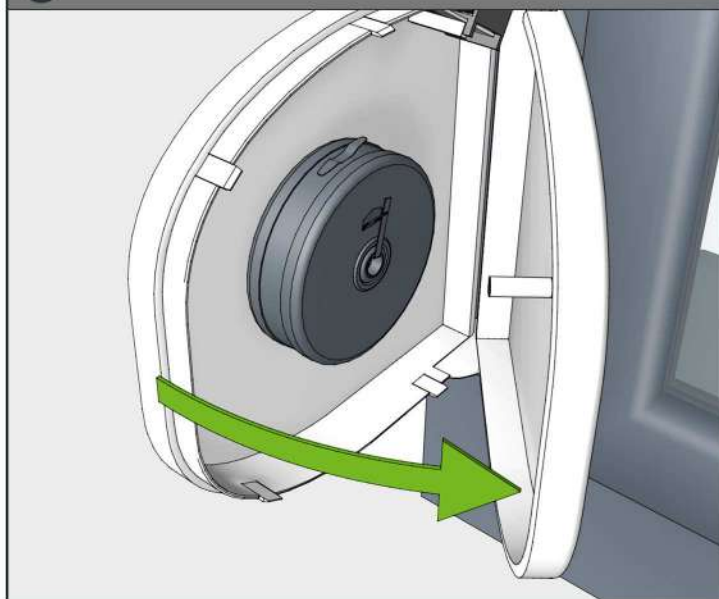


MISE EN PLACE DE L'ENROULEUR SANGLE

15 Visser le boîtier de l'enrouleur sangle au mur.



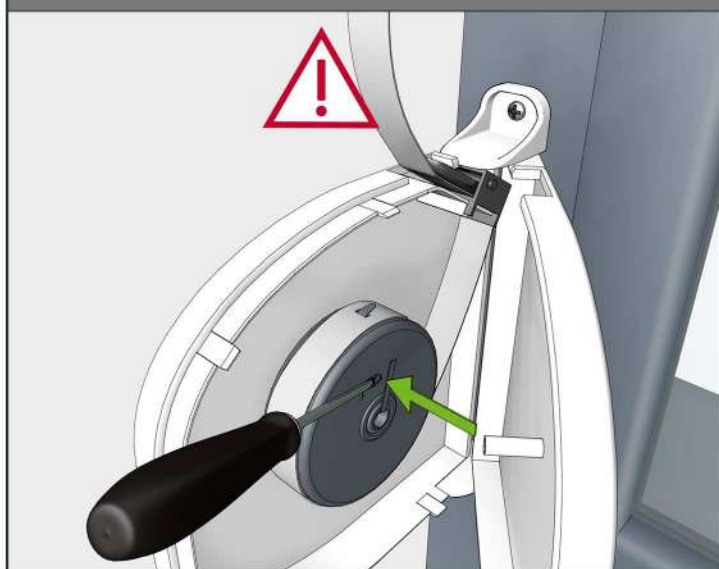
16 Ouvrir le boîtier.



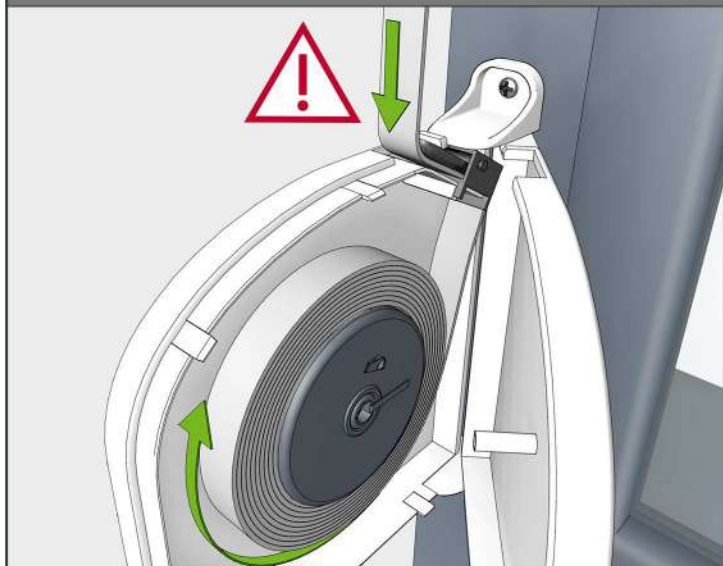
17 Récupérer la sangle qui sorti du dormant de la fenêtre. Fixer le bout de la sangle sur l'encoche du ressort du boîtier (toujours bloqué par la languette métallique relevée à l'étape 3).



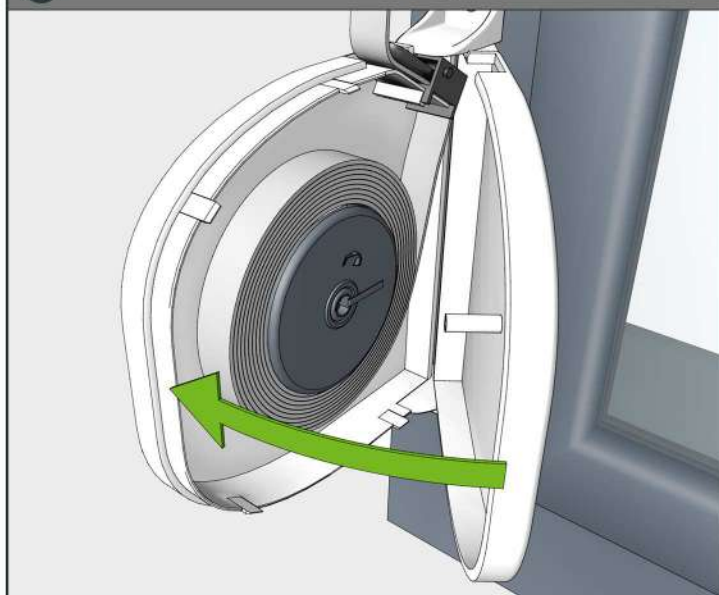
18 Tout en maintenant la sangle avant son entrée dans le boîtier, redescendre la languette de maintien du ressort.



19 Tout en maintenant fermement la sangle, laisser la s'enrouler doucement autours de son axe dans l'enrouleur.



20 Refermer le boîtier de l'enrouleur sangle.



Appliquer un joint silicone sur le pourtour du volet roulant afin de garantir une isolation parfaite.

Pour connaître le RAL du volet roulant que vous avez choisi afin d'avoir un joint proche du coloris du volet, merci de vous référer à ceux notés sur la fiche produit de notre site internet sur <http://avosdim.com>



Si l'écart entre le mur et le volet roulant est trop important, appliquer un fond de joint en mousse.



Pour une pose en applique uniquement, placer les capuchons fournis sur les glissière afin de masquer les trous de perçage.



Retirer les rubans de masquage.



Des soucis avec votre volet roulant ?

Mon volet roulant bloque pendant la descente :

Une des lames a pu glisser et butte sur un côté --> Vérifier le bon alignement des lames.

Mes glissières de volet roulant ne sont pas percées, pourquoi ? :

Nous vous laissons déterminer l'endroit où les fixer selon votre configuration.

Les astuces AvosDim

En cas de tempête, ouvrir ou fermer intégralement le volet roulant, les positions intermédiaires créant une prise à l'arrachement.

Nos conseillers sont à votre écoute au
03-74-05-02-00

(de 9h30 à 12h et de 14h à 18h du lundi au vendredi),
sur le live chat ou par mail à
sav@avosdim.com

Consultez nos nouveautés et promotions
toutes l'année sur www.avosdim.com