

Cher client,

Vous venez d'acquérir ce volet roulant, qui, nous l'espérons, vous donnera entière satisfaction. La mise en oeuvre est simple, l'outillage nécessaire est limité à quelques outils courants.

Important : Nous avons apporté le plus grand soin à la notice de montage afin que vous ne rencontriez aucune difficulté. C'est pourquoi nous vous recommandons de la suivre point par point.

Notre matériel est garanti contre tout vice de fabrication. **Cependant notre responsabilité ne saurait être engagée en cas d'erreur de montage de votre part.**

Nous vous recommandons de vous installer sur une table pour assembler votre volet avant de le fixer dans la maçonnerie.

Cette notice se compose de différentes parties:

- La mise en place dans la maçonnerie **page 2**
- Tension du ressort **page 9**
- Foire aux questions et Astuces **page 10**

Par défaut, la tension du ressort a été effectuée avant sortie d'usine.



Type de poses possibles

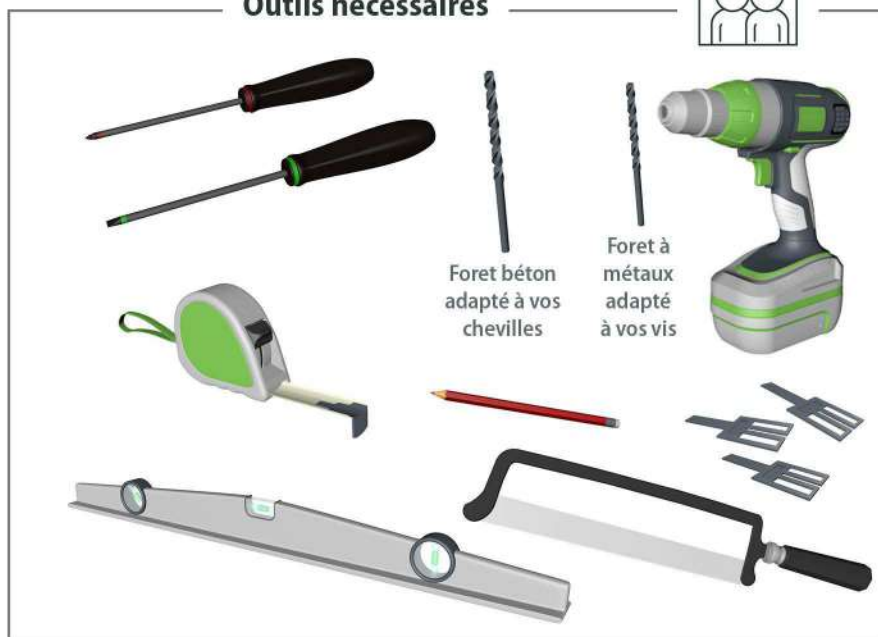
Entre tableau enroulement extérieur



Entre tableau enroulement intérieur



Outils nécessaires



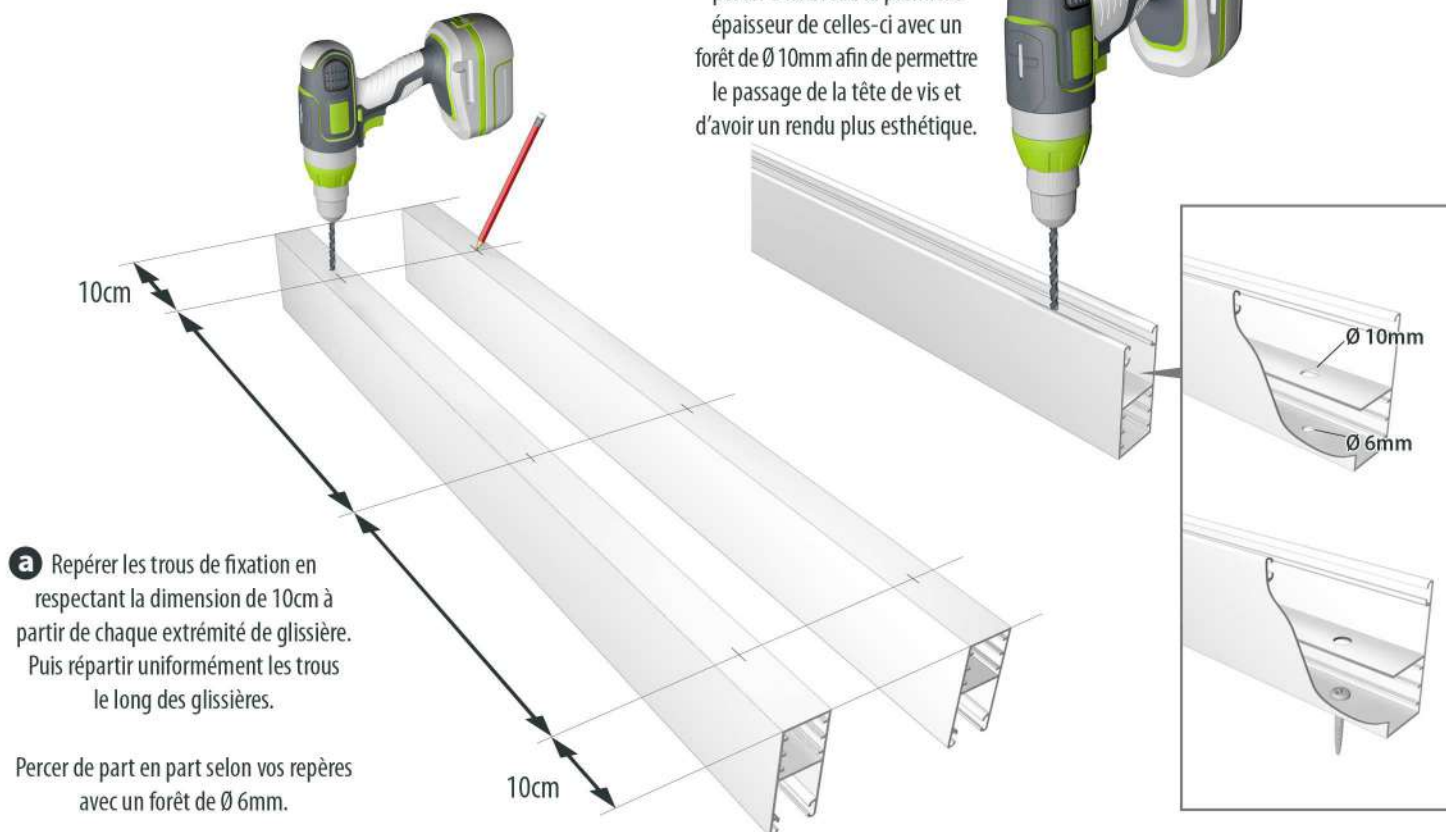
En applique enroulement extérieur



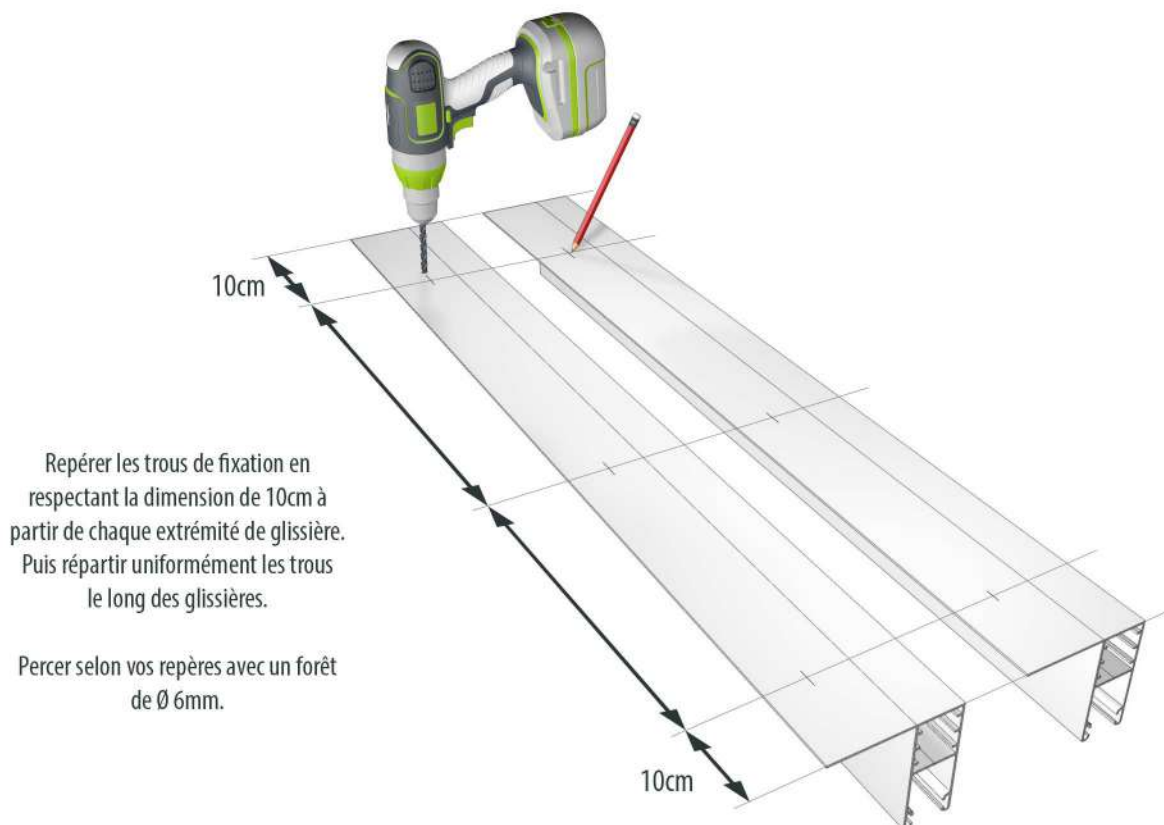
1 Préparer les glissières.

Perçage des glissières en "U" pour une pose entre tableau :

b Retourner les glissières et percer à nouveau la première épaisseur de celles-ci avec un forêt de $\varnothing 10\text{mm}$ afin de permettre le passage de la tête de vis et d'avoir un rendu plus esthétique.



Perçage des glissières en "L" pour une pose entre tableau :



Perçage des glissières pour une pose en applique :

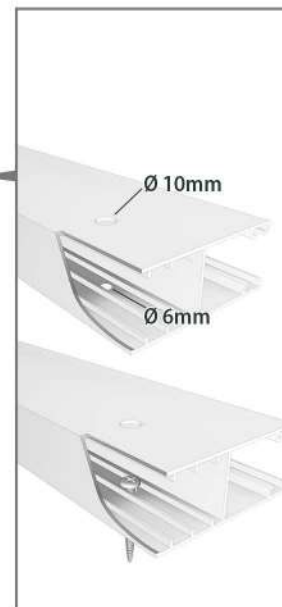
- b** Retourner les glissières et percer à nouveau la première épaisseur de celles-ci avec un forêt de $\varnothing 10\text{mm}$ afin de permettre le passage de la tête de vis et d'avoir un rendu plus esthétique.

- a** Repérer les trous de fixation en respectant la dimension de 10cm à partir de chaque extrémité de glissière. Puis répartir uniformément les trous le long des glissières (il faudra percer au niveau de la chambre de la coulisse).

Percer de part en part selon vos repères avec un forêt de $\varnothing 6\text{mm}$.

10cm

10cm



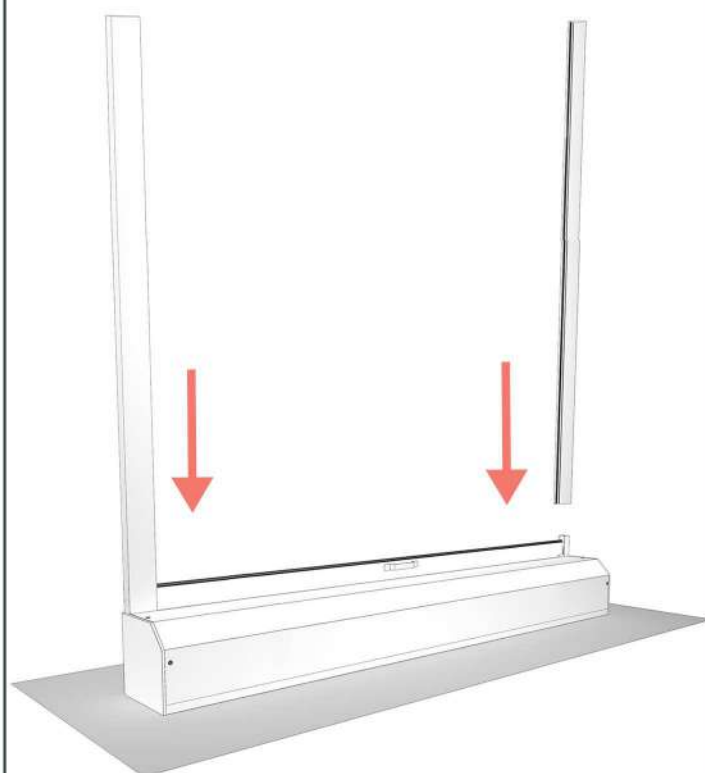
$\varnothing 10\text{mm}$

$\varnothing 6\text{mm}$

- 2** Pour une pose applique uniquement :
Mettre en place et visser les embouts de coulisse.



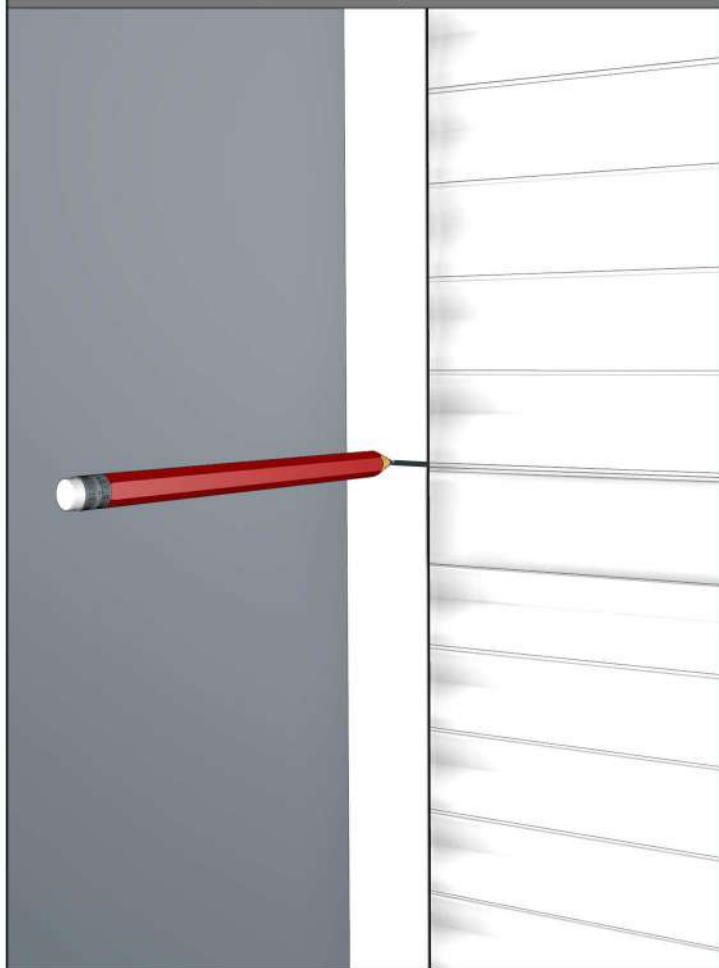
- 3** Emboîter les glissières sur le volet roulant.



4 Contre un mur, faire descendre le tablier et le maintenir fermé à l'aide des poignées en exerçant une pression vers le bas.



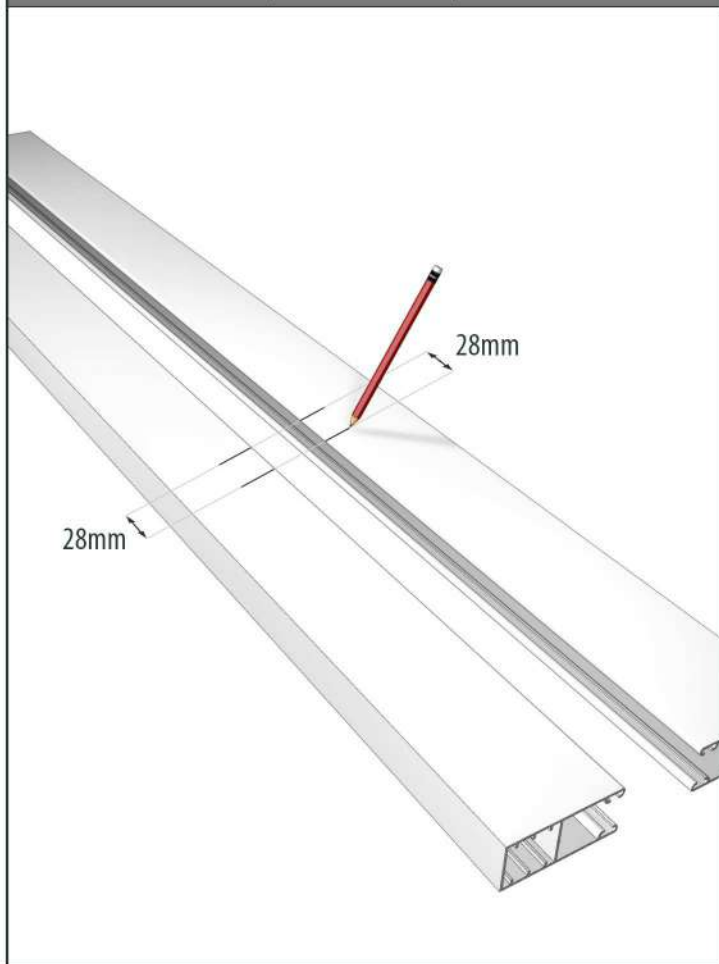
5 Faire un repère sur chacune des glissières au niveau supérieur de la lame intermédiaire (la lame serrure).



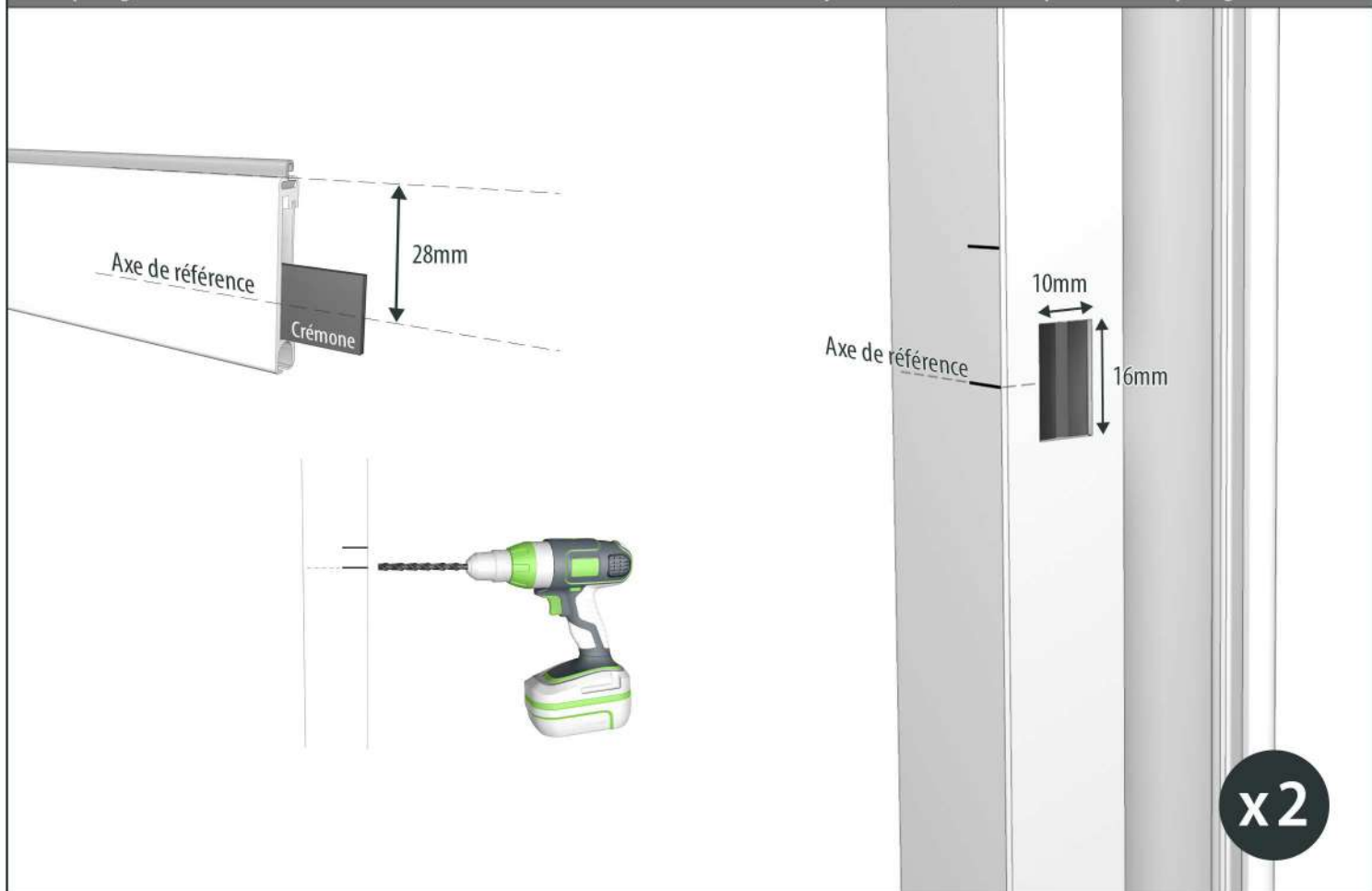
6 Remonter le tablier doucement.



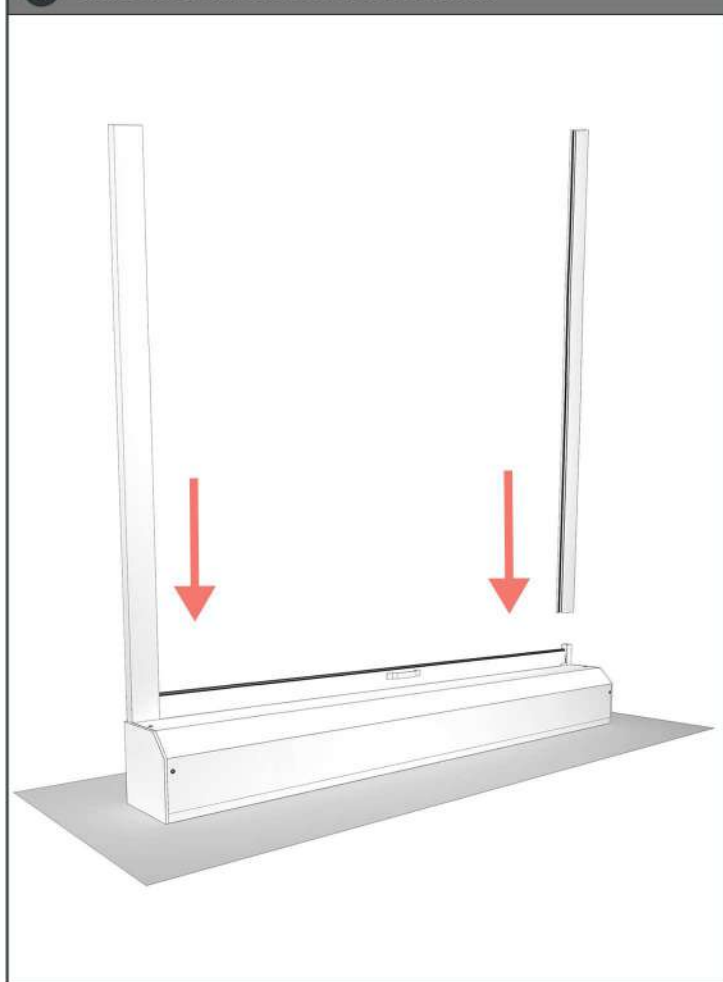
7 Enlever les glissières. Faire un deuxième repère 28mm sous le premier.



8 Par rapport à l'axe de référence, percer de telle manière à effectuer l'usinage ci-dessous. Percer au diamètre 5mm, puis au diamètre 10mm. Finaliser le passage de la crémone à l'aide d'une lime. Faire un essai de fermeture en utilisant la clef. Ajuster si besoin, en limant pour faciliter le passage de la crémone.



9 Emboîter les glissières sur le volet roulant.



10 Avant l'installation, vérifier les dimensions du tableau et de l'ensemble volet roulant.

Si les dimensions ne correspondent pas, merci de contacter le service S.A.V soit par téléphone au 03 74 05 02 00 (de 9h30 à 12h et de 14h à 18h du lundi au vendredi) OU par mail à sav@avosdim.com

Pour une pose en applique, orienter les trous de diamètre supérieur de manière à les avoir face à vous une fois le volet en place.

Positionner le volet roulant complet sur la fenêtre. Vérifier les niveaux et caler si besoin.

Repérer ensuite les trous de fixation.



11 Retirer le volet roulant afin de pouvoir percer et cheviller aux repères réalisés à l'étape précédente.



12 Visser le volet roulant.



Appliquer un joint silicone sur le pourtour du volet roulant afin de garantir une isolation parfaite.

Pour connaître le RAL du volet roulant que vous avez choisi afin d'avoir un joint proche du coloris du volet, merci de vous référer à ceux notés sur la fiche produit de notre site internet sur <http://avosdim.com>



Si l'écart entre le mur et le volet roulant est trop important, appliquer un fond de joint en mousse.



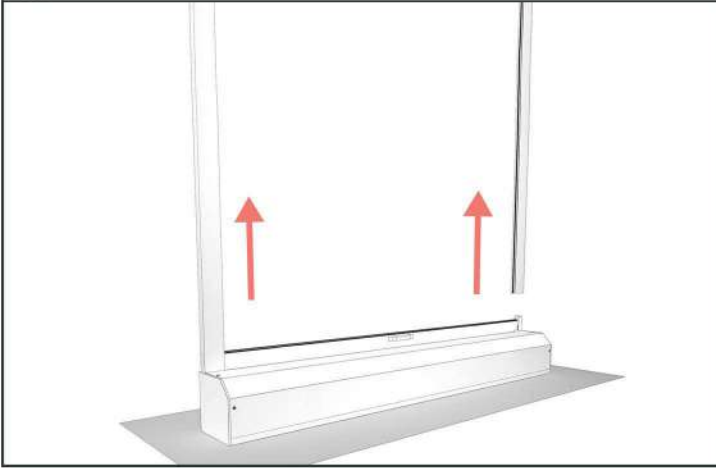
Pour une pose en applique uniquement, placer les capuchons fournis sur les glissière afin de masquer les trous de perçage.



TENSION DU RESSORT

Si le volet roulant remonte trop brutalement ou au contraire pas assez haut dans le coffre, la tension du ressort est à ajuster.

- 1** Démontez le volet roulant du tableau et enlevez les glissières.



- 2** Maintenir le tablier pour ne pas qu'il s'enroule brusquement (1 personne) et enlever les butées invisibles (1 autre personne).

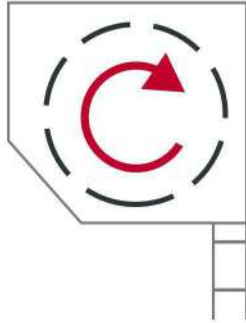


- 3** Ajuster la tension du ressort en fonction du type de pose du volet roulant (cf. page 2).

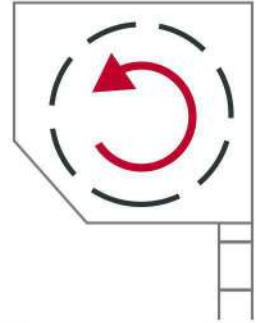
Le volet remonte brutalement : DIMINUER la tension du ressort / Le volet ne remonte pas : AUGMENTER la tension du ressort

Pour une pose à enroulement intérieur :

Pour **AUGMENTER** la tension :
Faire tourner le tablier sur lui même
à l'intérieur du caisson, dans le sens
de la descente.

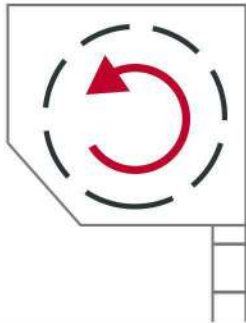


Pour **DIMINUER** la tension :
Faire tourner le tablier sur lui même
à l'intérieur du caisson, dans
le sens de la montée.

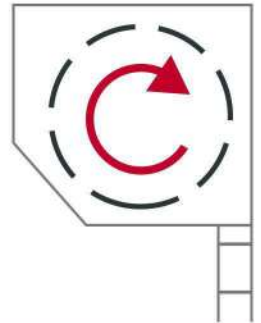


Pour une pose à enroulement extérieur :

Pour **AUGMENTER** la tension :
Faire tourner le tablier sur lui même
à l'intérieur du caisson, dans le sens
de la montée.



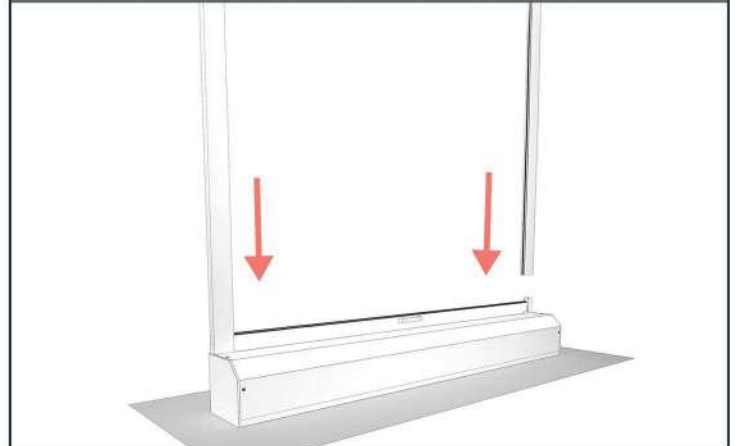
Pour **DIMINUER** la tension :
Faire tourner le tablier sur lui même
à l'intérieur du caisson, dans
le sens de la descente.



- 4** Replacer le tablier dans les tulipes, maintenir le tablier (1 personne), et replacer les butées invisibles (1 autre personne).



- 5** Replacer les glissières et tester si la tension du ressort convient. Si ce n'est pas le cas, réitérer les étapes précédentes.



Des soucis avec votre volet roulant ?

Mon volet roulant bloque pendant la descente :

Une des lames a pu glisser et butte sur un côté --> Vérifier le bon alignement des lames.

Mes glissières de volet roulant ne sont pas percées, pourquoi ? :

Nous vous laissons déterminer l'endroit où les fixer selon votre configuration.

Le volet roulant remonte trop brutalement ou pas assez haut :

La tension du ressort est à changer, nous vous invitons à suivre les instructions page 9.

Les astuces AvosDim

En cas de tempête, ouvrir ou fermer intégralement le volet roulant, les positions intermédiaires créant une prise à l'arrachement.

Nos conseillers sont à votre écoute au
03-74-05-02-00

(de 9h30 à 12h et de 14h à 18h du lundi au vendredi),
sur le live chat ou par mail à
sav@avosdim.com

Consultez nos nouveautés et promotions
toutes l'année sur www.avosdim.com