

Cher client,

Vous venez d'acquérir ce volet roulant, qui, nous l'espérons, vous donnera entière satisfaction. La mise en oeuvre est simple, l'outillage nécessaire est limité à quelques outils courants.

**Important :** Nous avons apporté le plus grand soin à la notice de montage afin que vous ne rencontriez aucune difficulté. C'est pourquoi nous vous recommandons de la suivre point par point.

Notre matériel est garanti contre tout vice de fabrication. Cependant notre responsabilité ne saurait être engagée en cas d'erreur de montage de votre part.

Nous vous recommandons de vous installer sur une table pour assembler votre volet avant de le fixer dans la maçonnerie.

Cette notice se compose de différentes parties:

- La mise en place dans la maçonnerie page 2
- Foire aux questions et Astuces page 8

Cette notice à été réalisée pour un volet roulant avec sa manoeuvre à **gauche**. Adaptez le sens des pièces au vôtre.



## Type de poses possibles

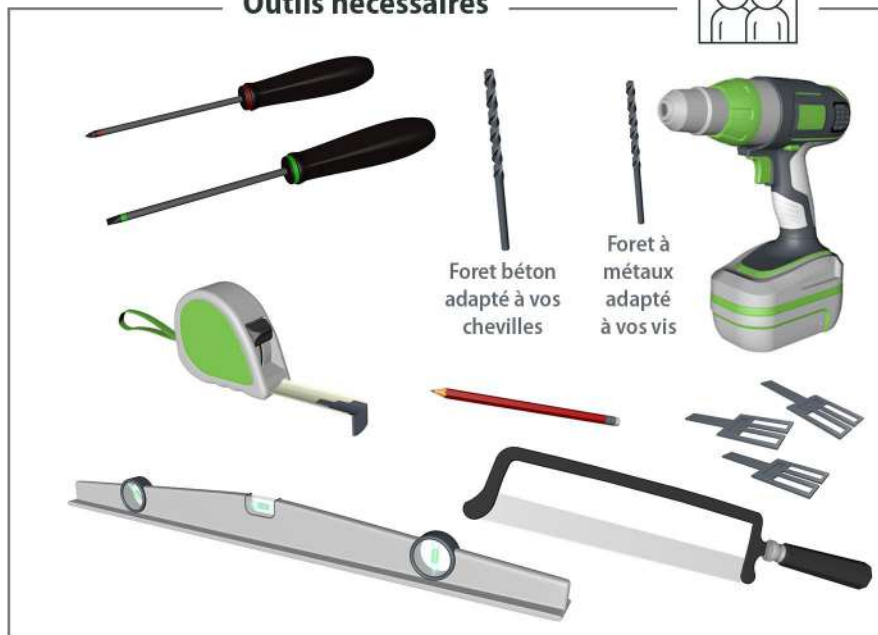
Entre tableau enroulement extérieur



Entre tableau enroulement intérieur



## Outils nécessaires



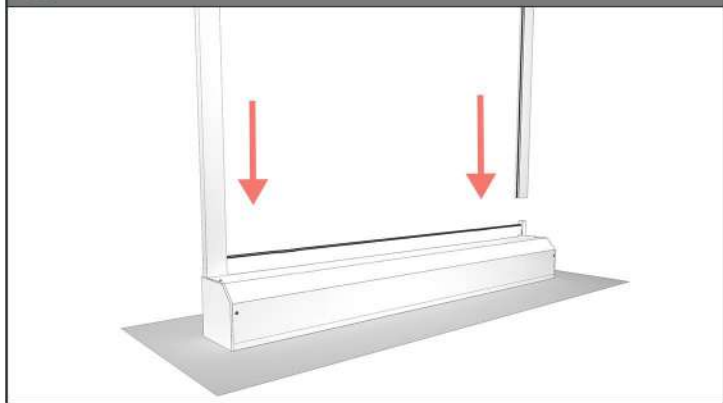
Foret béton  
adapté à vos  
chevilles

Foret à  
métaux  
adapté  
à vos vis

En applique enroulement extérieur

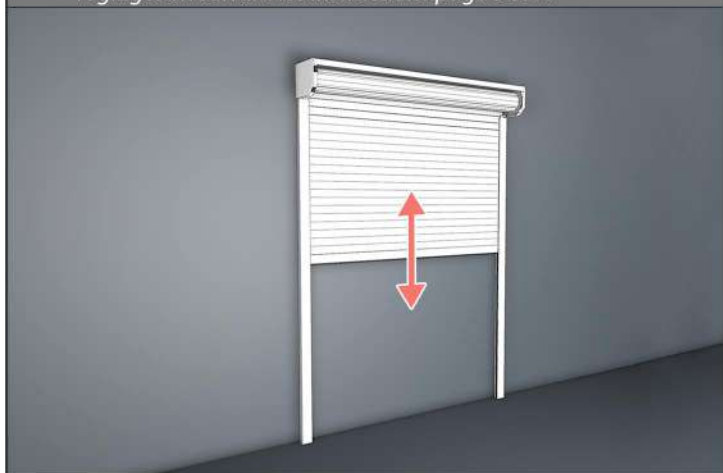


**1** Emboîter les glissières sur le volet roulant.



**3** Positionner le volet roulant contre un mur afin de vérifier les butées haute et basse du tablier.

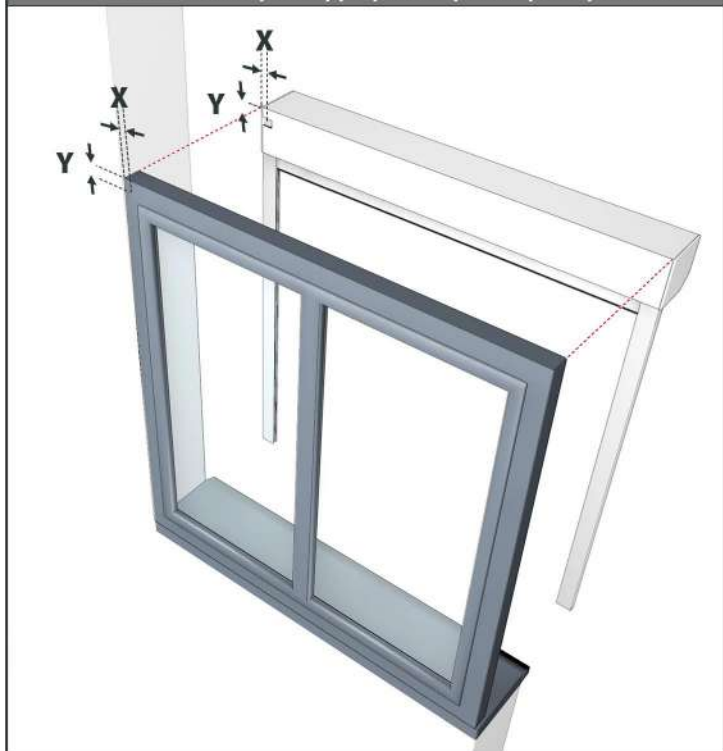
*Si celles-ci sont correctement réglées, passer à l'étape suivante. Si elles ne le sont pas, dévisser la partie pan coupé et faire les réglages en suivant les instructions page 8 et 9.*



**4** Mesurer les dimensions **X** et **Y** pour la sortie de manoeuvre sur le coffre du volet roulant, et les reporter sur le dormant de la fenêtre.

**X** et **Y** doivent faire 3cm minimum.

Dans le cas d'une pose applique, adapter ce principe au mur.



**2** Avant l'installation, vérifier les dimensions du tableau et de l'ensemble volet roulant.

*Si vous avez acheté un volet roulant sur mesure et que les dimensions ne correspondent pas, merci de contacter le service S.A.V*



**5** Percer le montant de la fenêtre, de l'intérieur dans un souci d'esthétique, selon le tableau de perçage ci dessous.

Dans le cas d'une pose applique, adapter ce principe au mur.

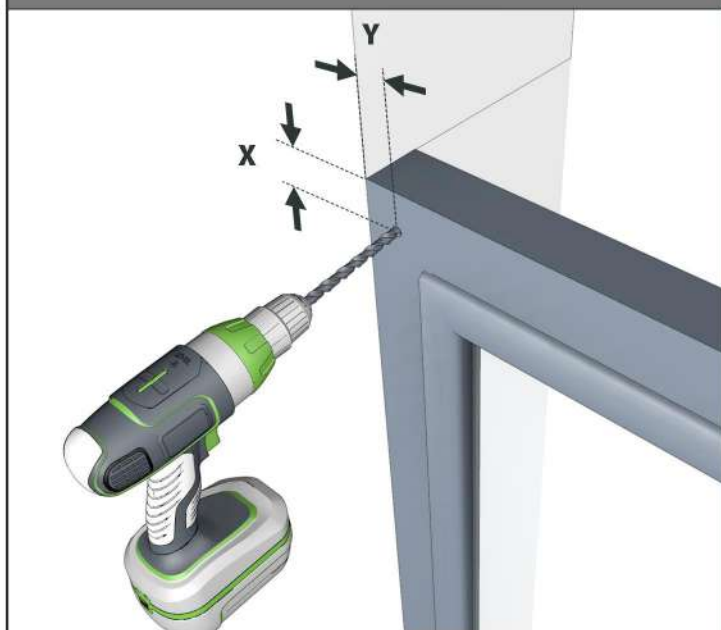


Tableau de perçage

Moteur

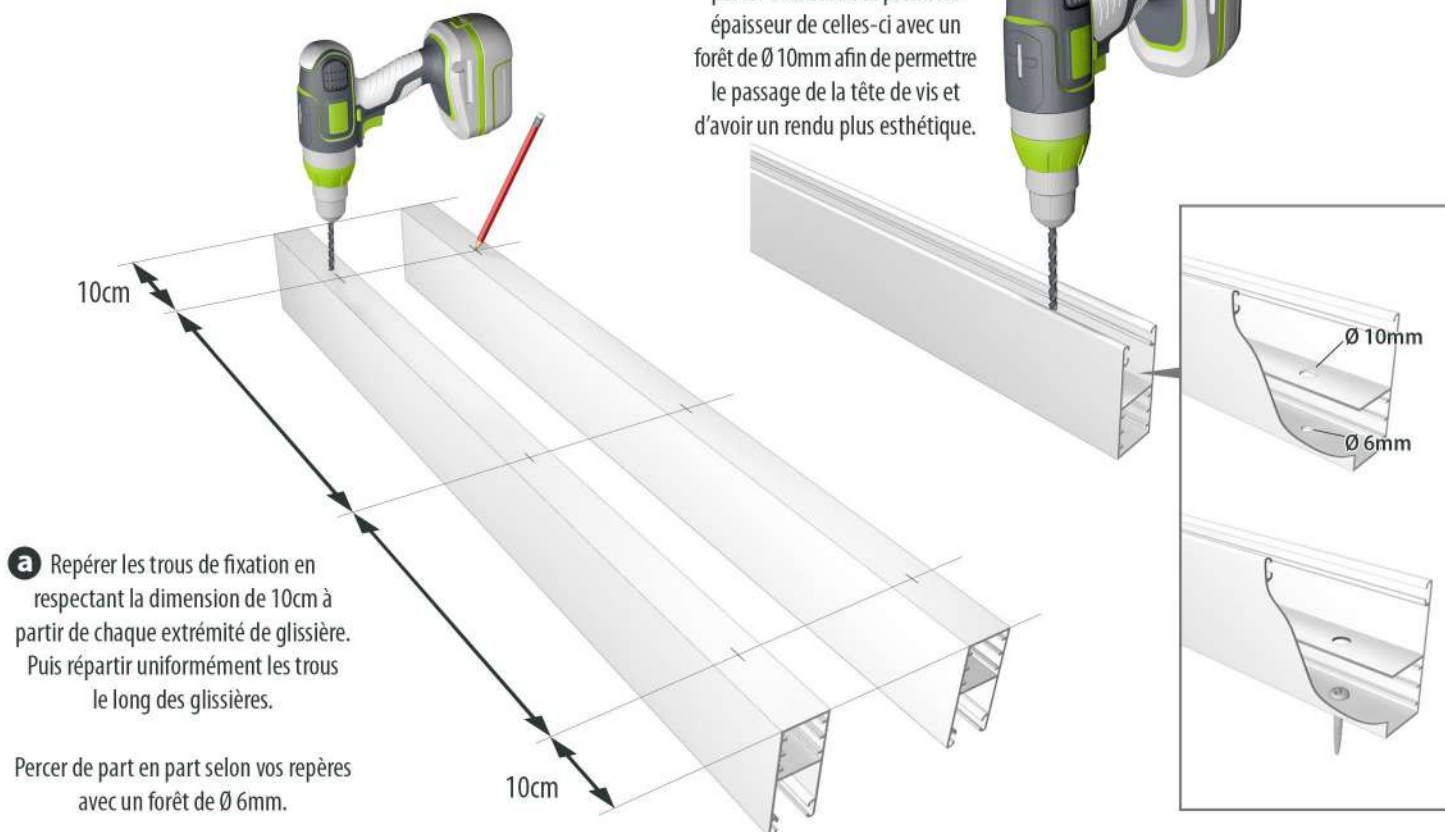
Ø 10 mm



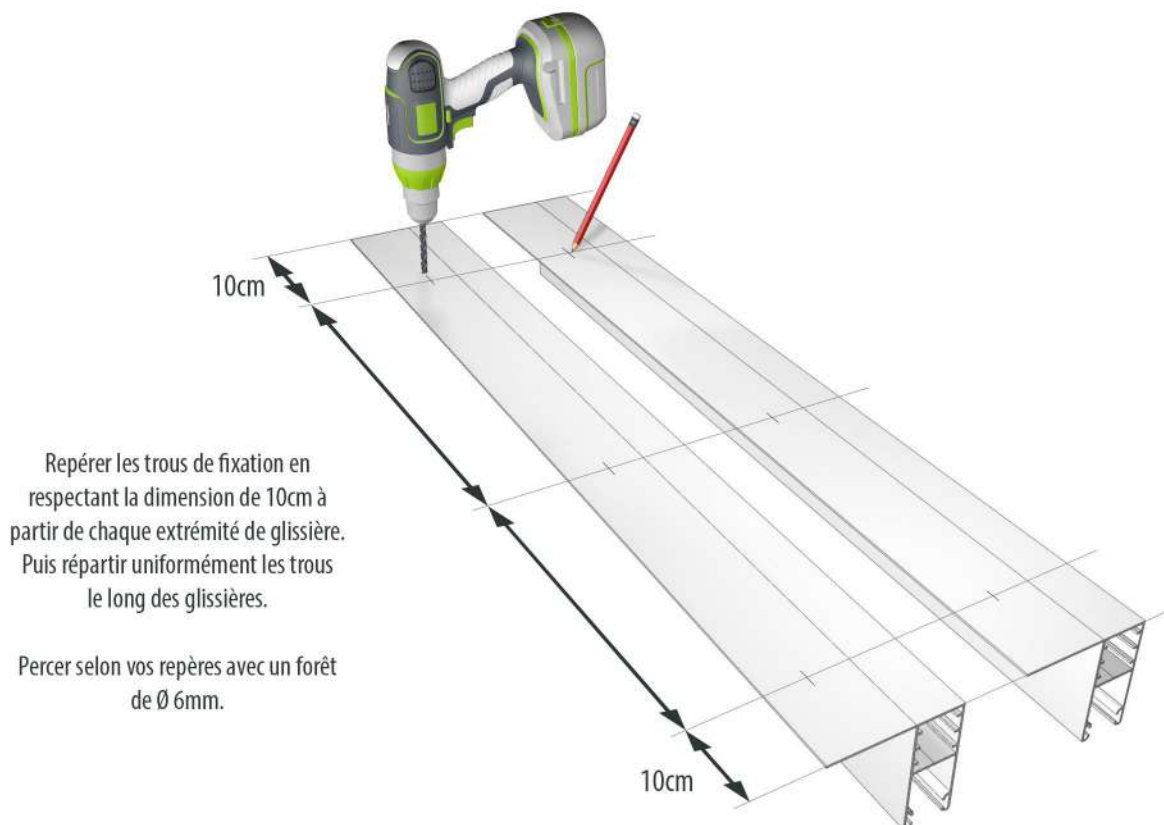
## 6 Préparer les glissières.

### Perçage des glissières en "U" pour une pose entre tableau :

- b** Retourner les glissières et percer à nouveau la première épaisseur de celles-ci avec un forêt de  $\varnothing 10\text{mm}$  afin de permettre le passage de la tête de vis et d'avoir un rendu plus esthétique.

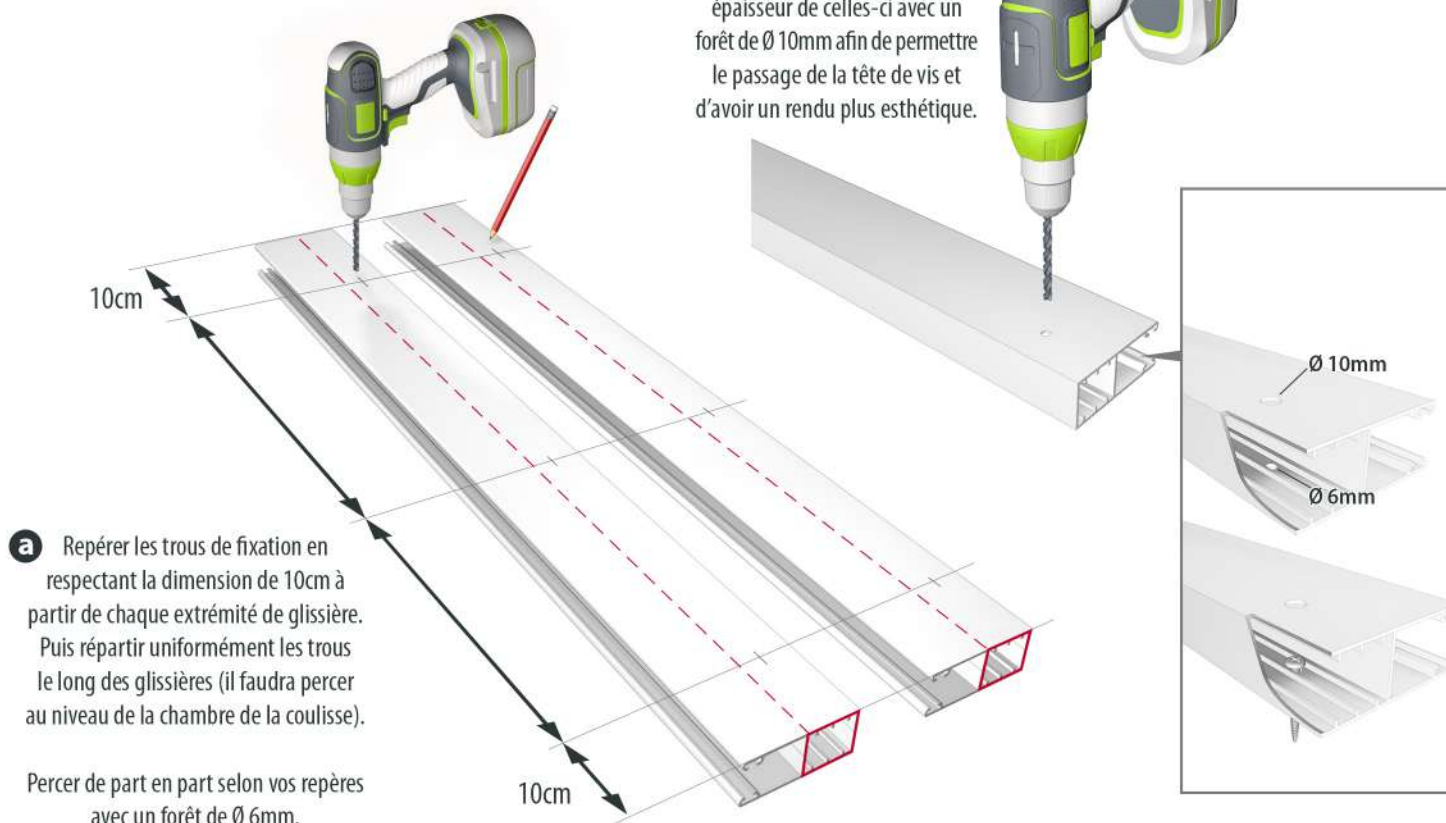


### Perçage des glissières en "L" pour une pose entre tableau :

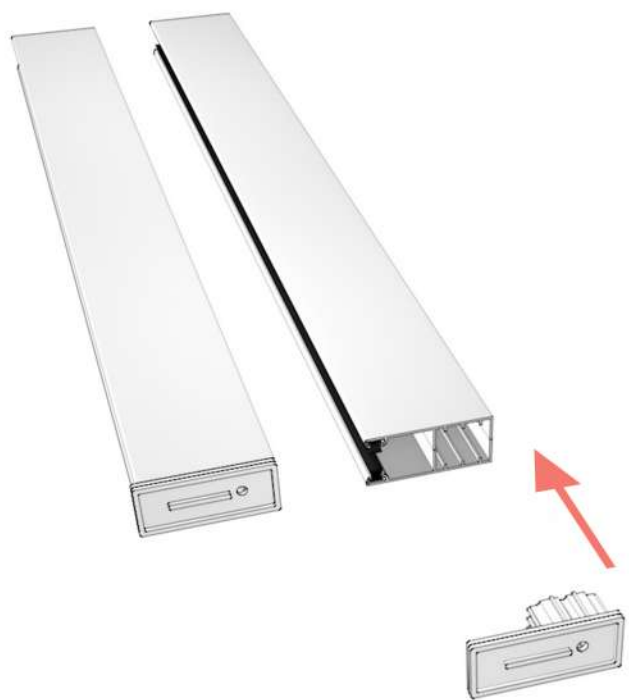


## Perçage des glissières pour une pose en applique :

- b** Retourner les glissières et percer à nouveau la première épaisseur de celles-ci avec un forêt de  $\varnothing 10\text{mm}$  afin de permettre le passage de la tête de vis et d'avoir un rendu plus esthétique.



- 7** Pour une pose applique uniquement :  
Mettre en place les embouts de coulisse.



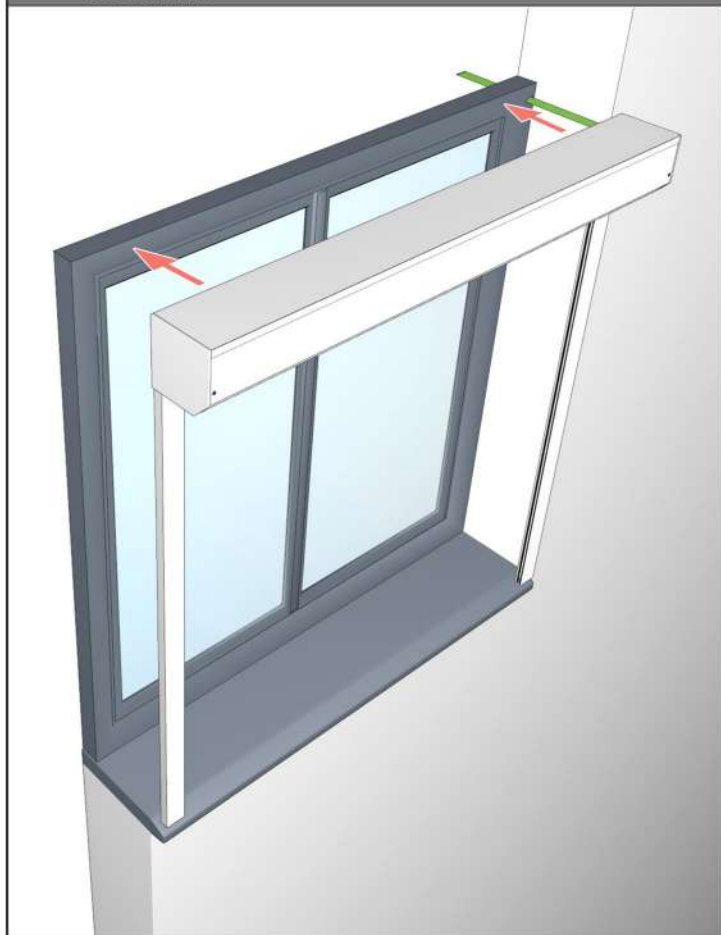
- 8** Ré-assembler les glissières sur le coffre.  
Pour une pose en applique, orienter les trous de diamètre supérieur de manière à les avoir face à vous une fois le volet en place. Positionner le volet roulant complet sur la fenêtre. Vérifier les niveaux et caler si besoin. Repérer ensuite les trous de fixation. Dans le cas d'une pose applique, adapter ce principe au mur.



**9** Retirer le volet roulant afin de pouvoir percer et cheviller aux repères réalisés à l'étape précédente.



**10** Passer la manoeuvre du volet roulant dans le dormant (ou le mur pour le cas d'une pose applique) et repositionner l'ensemble du volet roulant.



**11** Visser le volet roulant.



Appliquer un joint silicone sur le pourtour du volet roulant afin de garantir une isolation parfaite.

Pour connaître le RAL du volet roulant que vous avez choisi afin d'avoir un joint proche du coloris du volet, merci de vous référer à ceux notés sur la fiche produit de notre site internet sur <http://avosdim.com>



Si l'écart entre le mur et le volet roulant est trop important, appliquer un fond de joint en mousse.



Pour une pose en applique uniquement, placer les capuchons fournis sur les glissière afin de masquer les trous de perçage.



## Des soucis avec votre volet roulant ?

Mon moteur "ronronne" en position haute ou basse :

Il continue d'essayer de monter ou de descendre le tablier --> les réglages de butées sont à faire.

Mon moteur se coupe durant un réglage :

Le moteur possède une protection thermique. En cas de surchauffe il se coupe --> attendre 10mn qu'il refroidisse.

Mon volet roulant motorisé ne descend pas jusqu'en bas ou ne remonte pas tout en haut :

Les butées sont mal réglées --> les réglages de butées sont à faire.

Mon volet roulant bloque pendant la descente :

Une des lames a pu glisser et butte sur un côté --> Vérifier le bon alignement des lames.

Le moteur ne répond pas à l'action de la télécommande :

Vérifier la pile ou la changer, tenter d'appairer la télécommande à nouveau.

Mes glissières de volet roulant ne sont pas percées, pourquoi ? :

Nous vous laissons déterminer l'endroit où les fixer selon votre configuration.

Dans le choix du côté de la manoeuvre, doit-on considérer la gauche et la droite vue de l'intérieur ou vue de l'extérieur ?

Le choix de la manoeuvre se détermine en étant à l'intérieur de l'habitation.

Mes butées ne sont pas réglées correctement :

Nous vous invitons à suivre les instructions page 8 et 9.

## Les astuces AvosDim

Si vous possédez plusieurs volets roulants motorisés, nous vous conseillons de les répartir sur différents disjoncteurs afin de pouvoir plus facilement travailler dessus si un soucis se présente.

En cas de tempête, ouvrir ou fermer intégralement le volet roulant, les positions intermédiaires créant une prise à l'arrachement.



Pour ce style de pose, procédez à vos réglages de butées avant la pose de celui-ci, leurs accès devenant impossible par la suite.