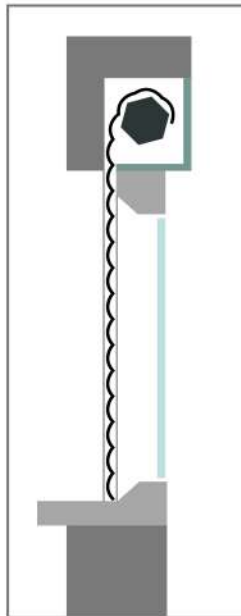


Cher client,

Vous venez d'acquérir ce volet roulant, qui, nous l'espérons, vous donnera entière satisfaction. La mise en oeuvre est simple, l'outillage nécessaire est limité à quelques outils courants.

Important : Nous avons apporté le plus grand soin à la notice de montage afin que vous ne rencontriez aucune difficulté. C'est pourquoi nous vous recommandons de la suivre point par point.

Notre matériel est garanti contre tout vice de fabrication. Cependant notre responsabilité ne saurait être engagée en cas d'erreur de montage de votre part.



Cette notice se compose de différentes parties:

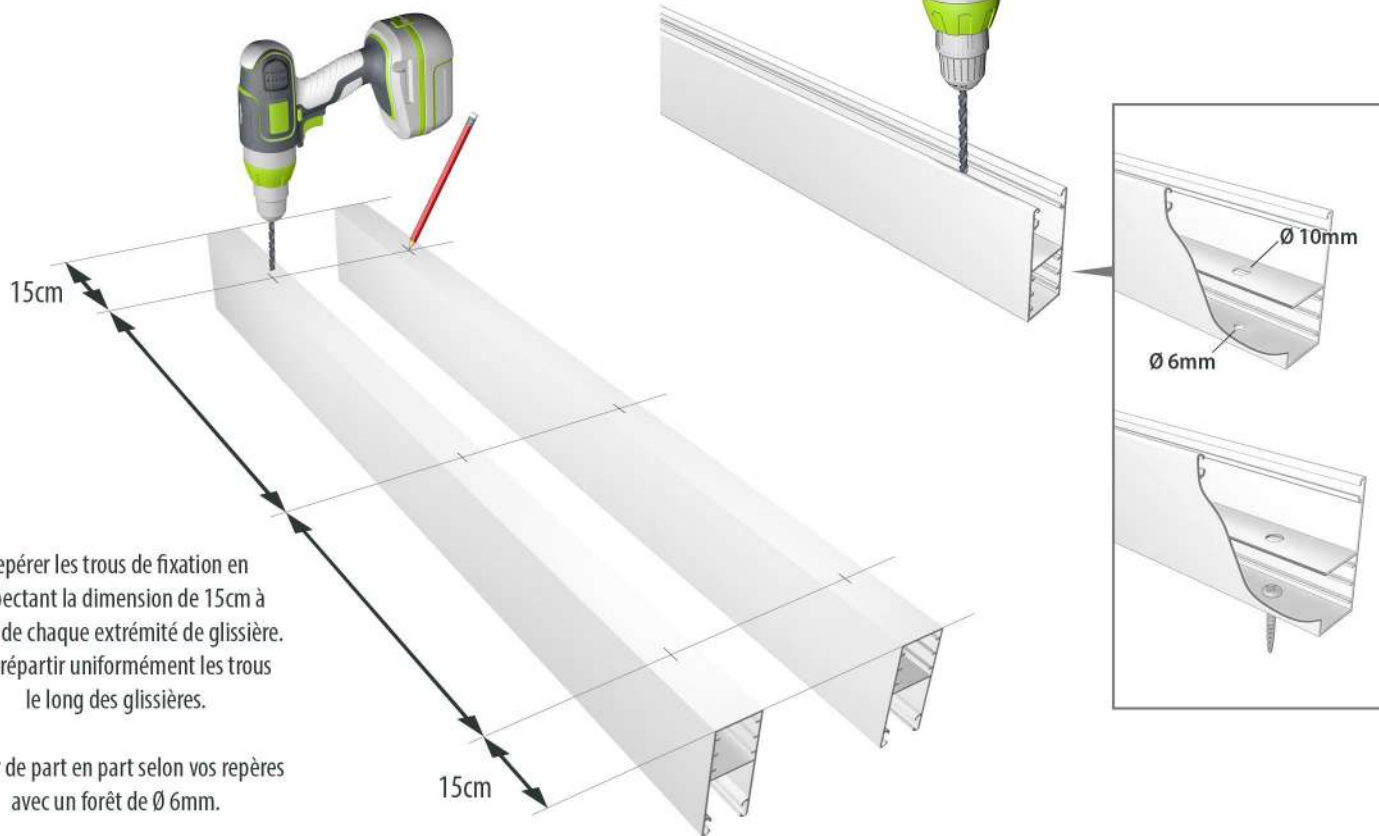
- La mise en place dans la maçonnerie page 2
- Vérification de la tension du ressort page 7
- Mise en place du système de fermeture page 8
- Foire aux questions et Astuces page 9

1

B Retourner les glissières et percer à nouveau la première épaisseur de celles-ci avec un forêt de Ø 10mm afin de permettre le passage de la tête de vis et d'avoir un rendu plus esthétique.

A Repérer les trous de fixation en respectant la dimension de 15cm à partir de chaque extrémité de glissière. Puis répartir uniformément les trous le long des glissières.

Percer de part en part selon vos repères avec un forêt de Ø 6mm.



2

A l'intérieur de l'habitation, face à la fenêtre, définir la patte à assembler avec l'équerre adéquate.



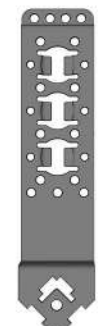
Patte GAUCHE



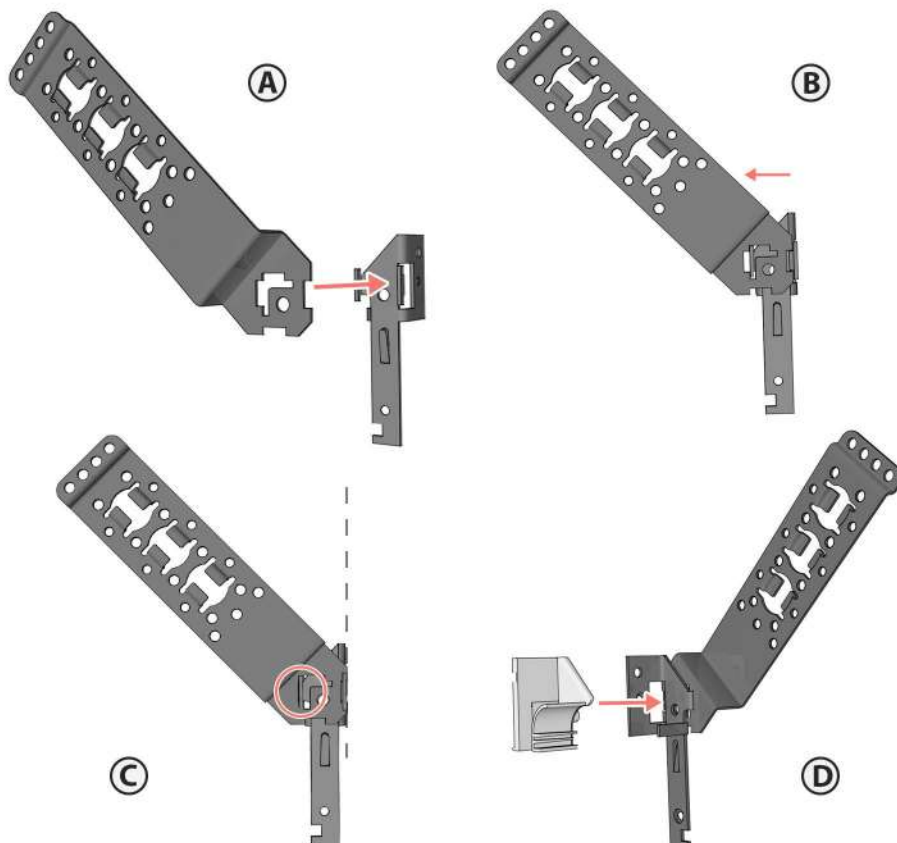
Patte DROITE

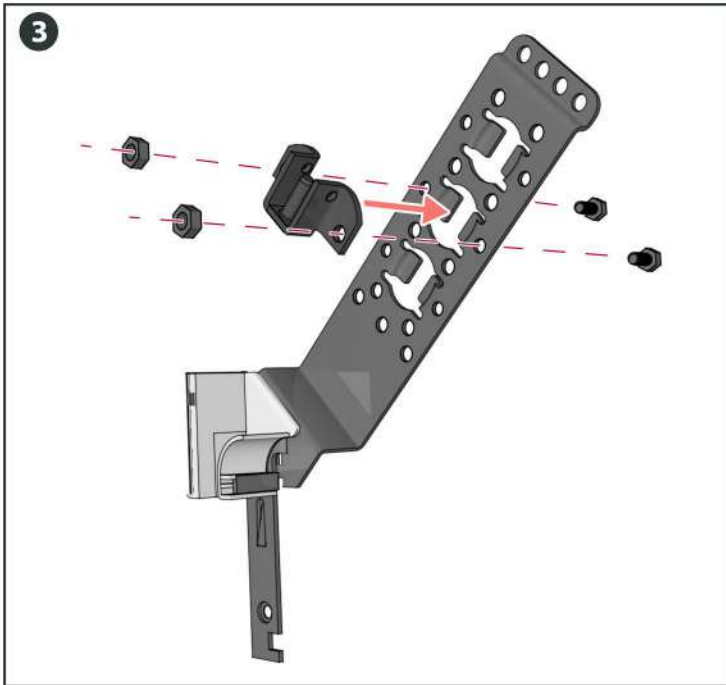


Equerre GAUCHE



Equerre DROITE

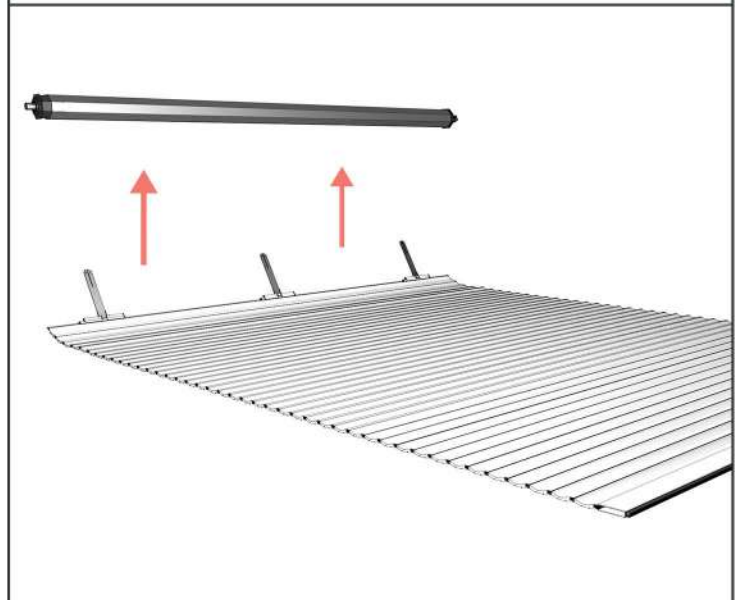




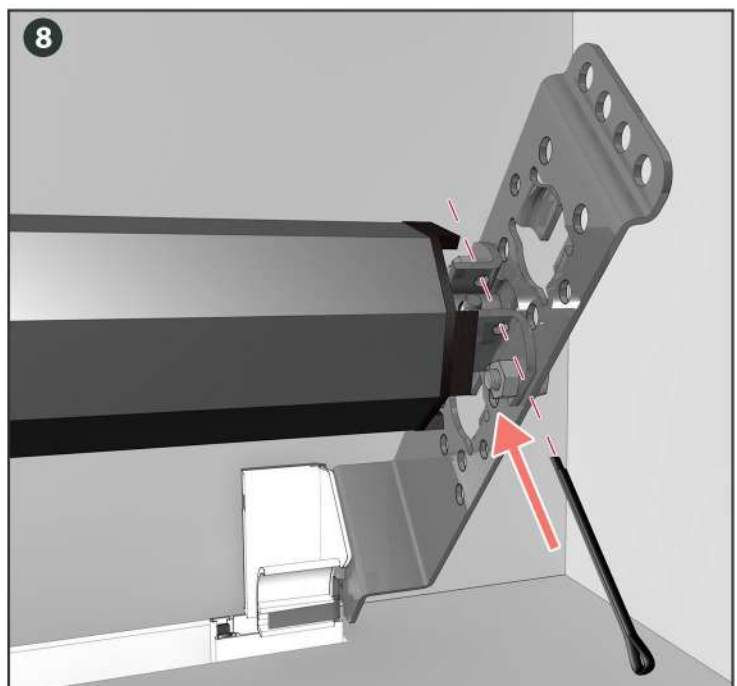
4 Placer les glissières contre la menuiserie en respectant bien leur sens et vérifier l'aplomb. Caler si besoin. Repérer les trous de fixation. Retirer les glissières, percer, cheviller (chevilles non fournies), remettre les glissières et les fixer.

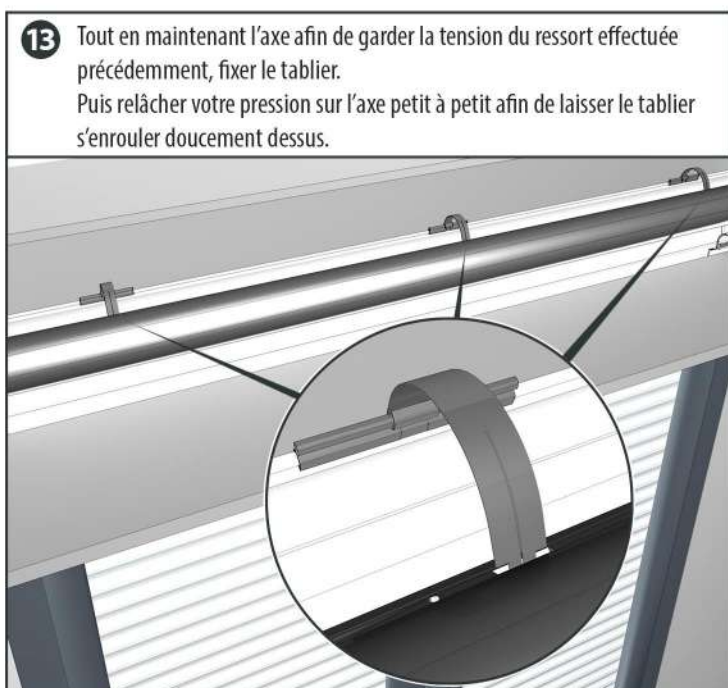
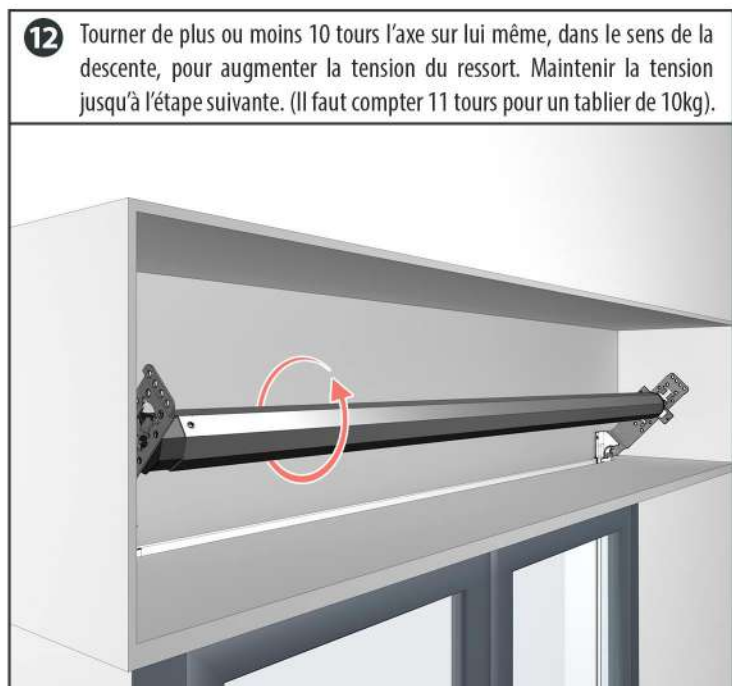
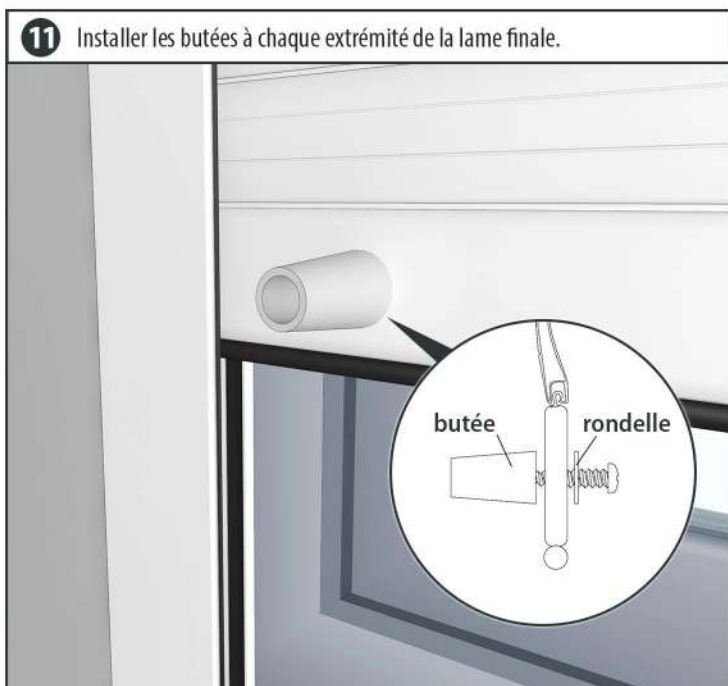
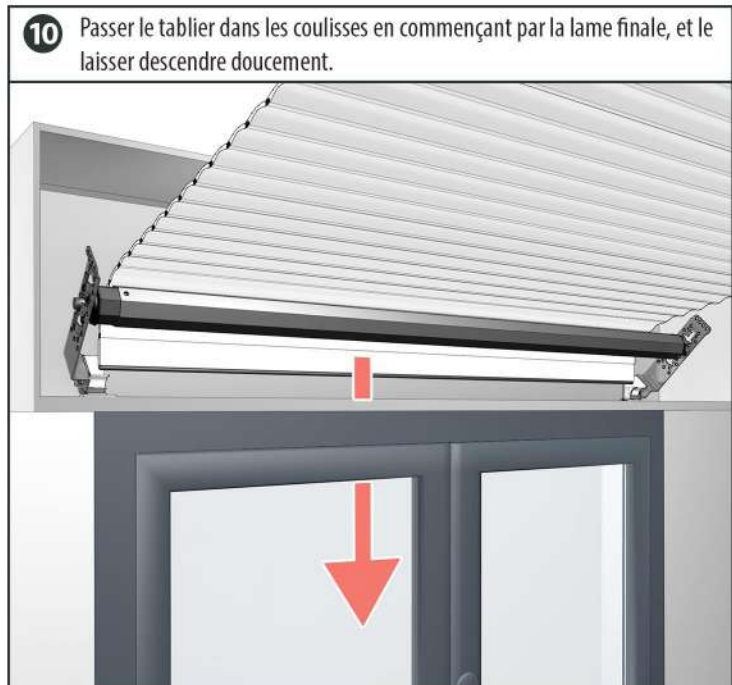
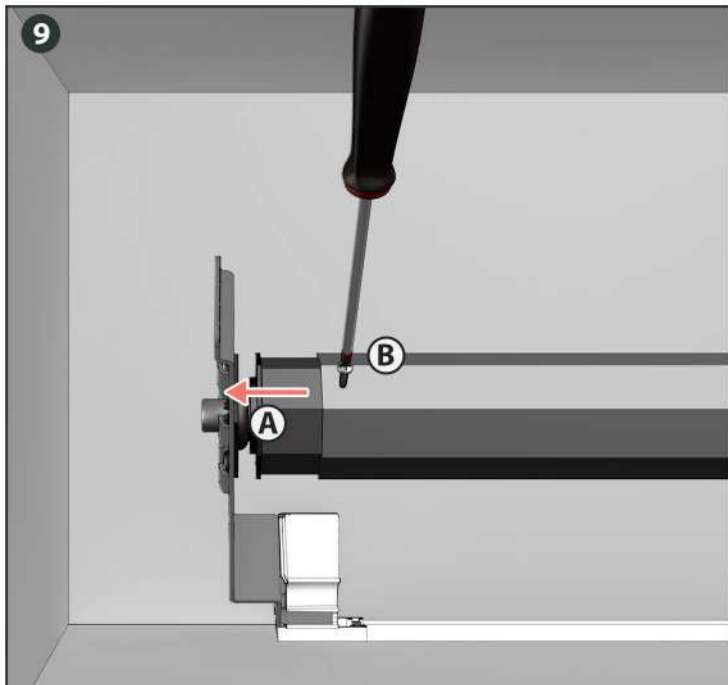


6 Sur une surface plane, pincer les attaches tablier afin de pouvoir détacher le tablier de son axe.



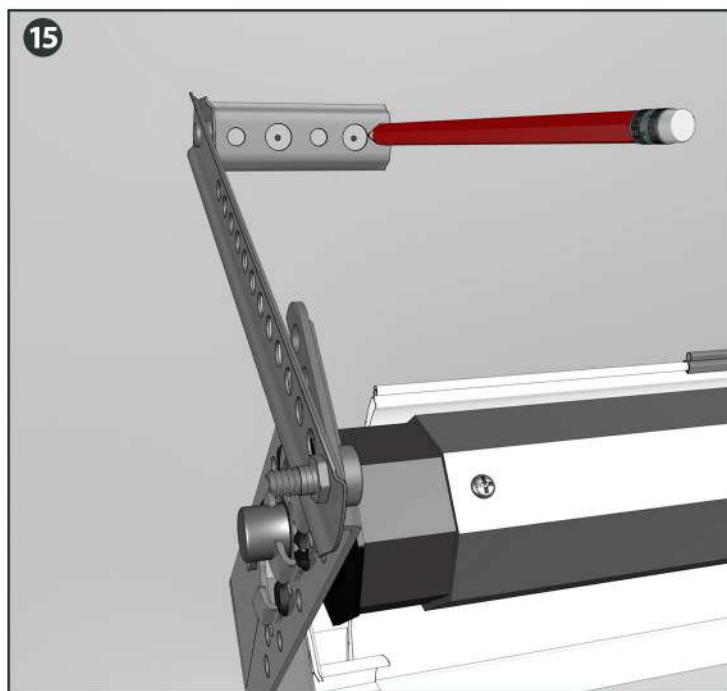
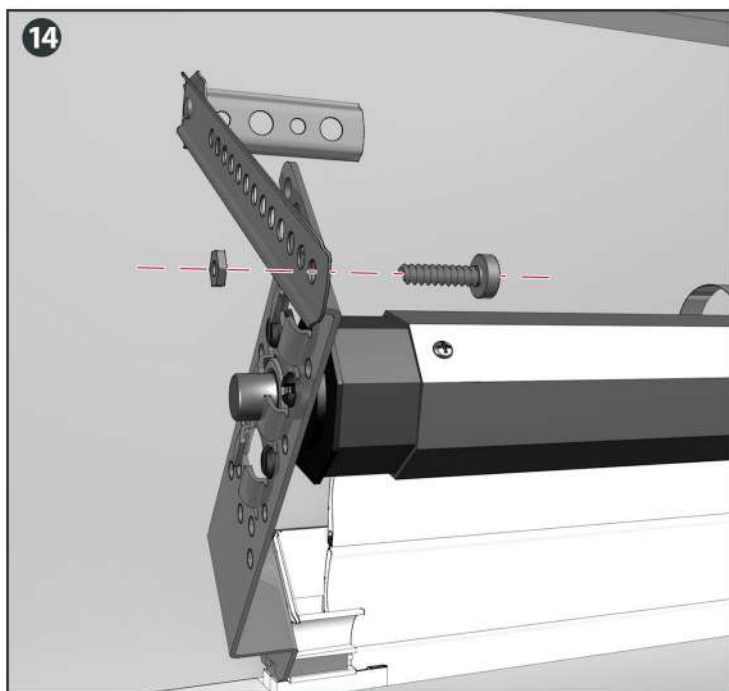
7 Mise en place de l'axe en emboitant en premier le côté ressort (A). Emboitez ensuite l'embout de tube dans l'équerre (B).



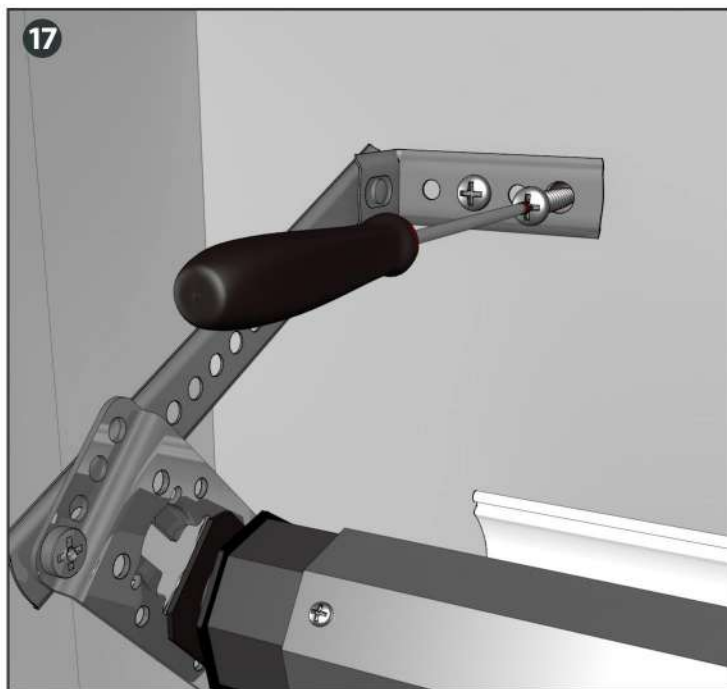


MISE EN PLACE DES JAMBES DE FORCE (en option mais recommandé)

Étapes à réaliser de chaque côté de l'axe.



16 Tourner les jambes de force afin de pouvoir percer et cheviller (chevilles non fournies).



- 1 Appliquer un joint silicone sur le pourtour du volet roulant afin de garantir une isolation parfaite.

Pour connaître le RAL du volet roulant que vous avez choisi afin d'avoir un joint proche du coloris du volet, merci de vous référer à ceux notés sur la fiche produit de notre site internet sur <http://avosdim.com>

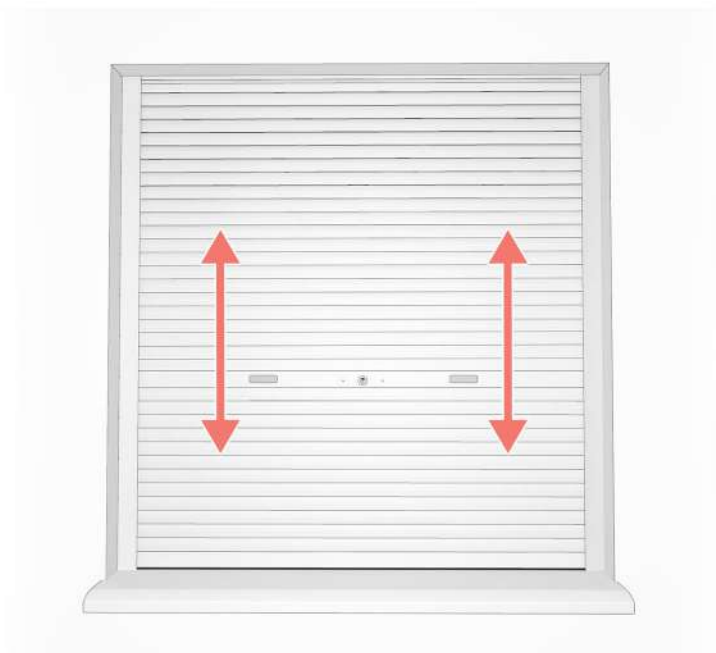


- 2 Si l'écart entre le mur et le volet roulant est trop important, appliquer un fond de joint en mousse.



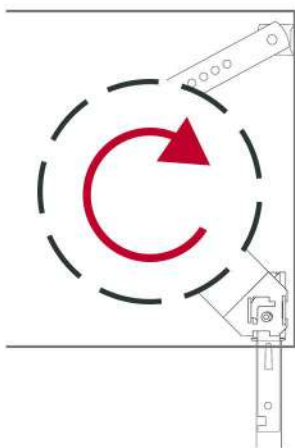
VÉRIFICATION DE LA TENSION DU RESSORT

Vérifier la bonne tension du ressort en manipulant avec précaution le volet roulant (ouverture / fermeture).



Si la tension ne convient pas, descendre le tablier complètement.
Tout en maintenant l'axe, désolidariser le tablier de celui-ci, puis tourner l'axe selon vos besoins.
Puis ré-attacher le tablier sur l'axe.

Le volet remonte brutalement : **DIMINUER** la tension du ressort.
Le volet ne remonte pas : **AUGMENTER** la tension du ressort.



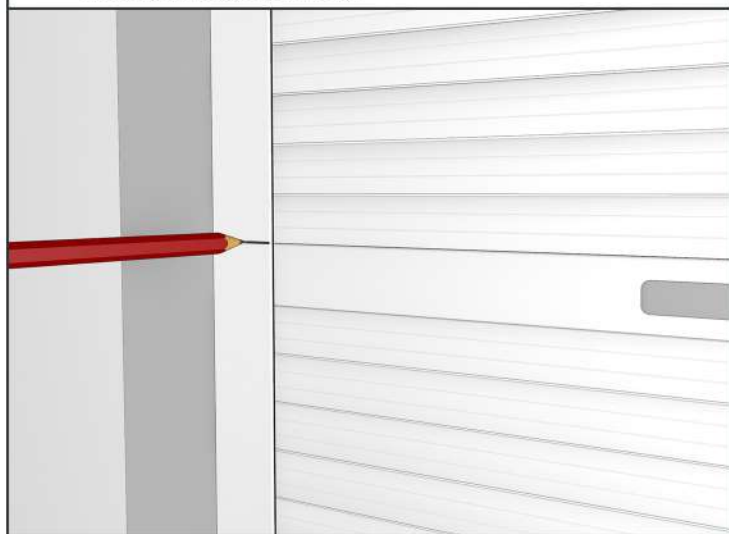
Pour **AUGMENTER** la tension du ressort :
Faire tourner le tablier sur lui-même à l'intérieur du caisson,
dans le sens de la **descente**.



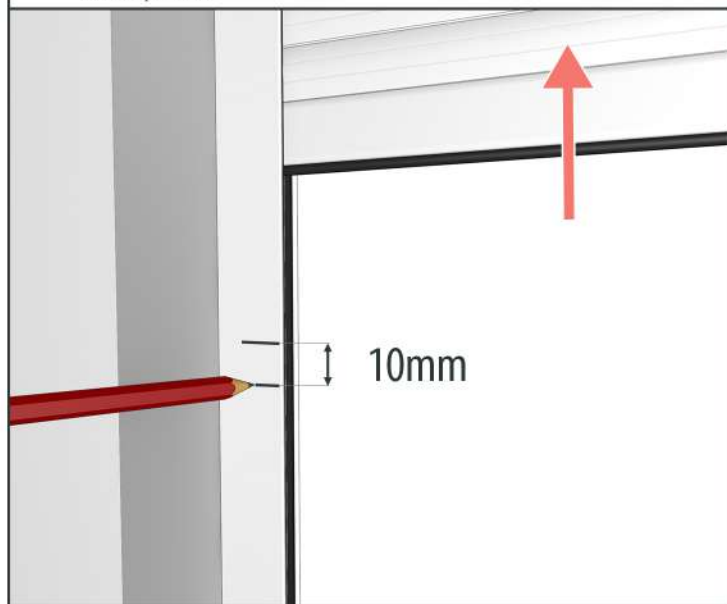
Pour **DIMINUER** la tension du ressort :
Faire tourner le tablier sur lui-même à l'intérieur du caisson,
dans le sens de la **montée**.

MISE EN PLACE DU SYSTÈME DE FERMETURE

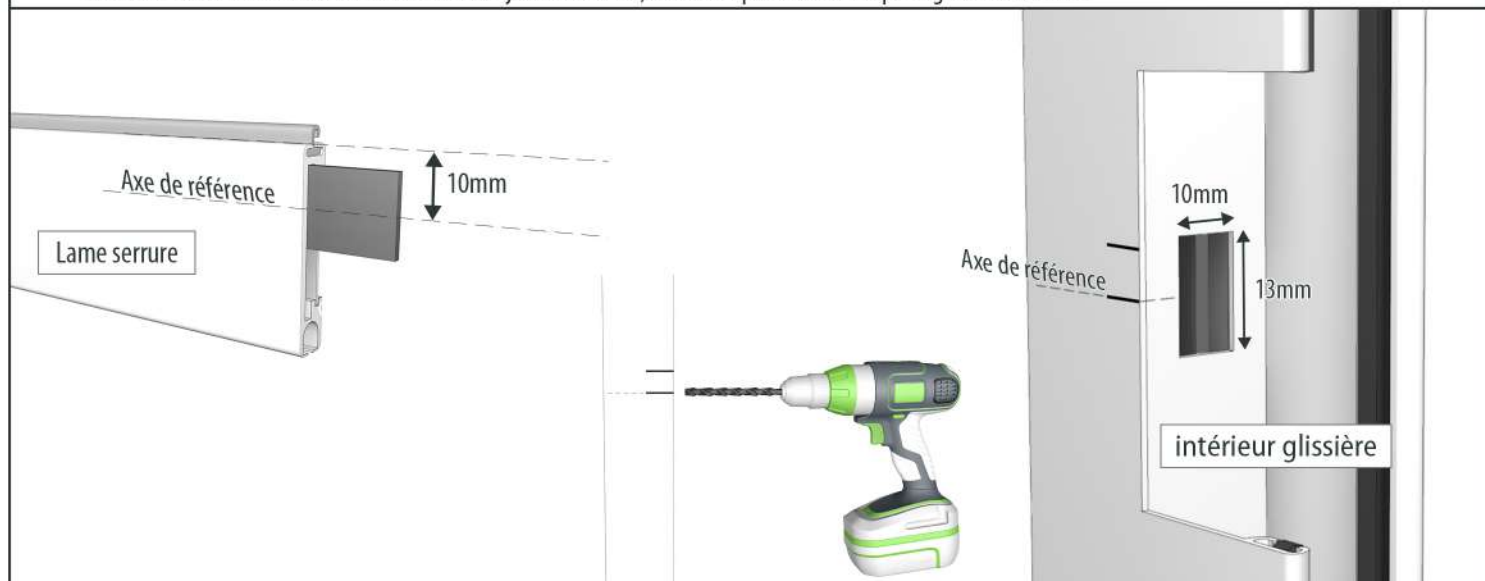
- 1** Descendre le tablier et le maintenir fermé à l'aide des poignées en exerçant une pression vers le bas.
Faire un repère sur chacun des glissières au niveau supérieur de la lame intermédiaire (la lame serrure).



- 2** Remonter le tablier doucement, puis faire un deuxième repère 10mm sous le premier.



- 3** Par rapport à l'axe de référence (second repère / étape 2), percer de telle manière à effectuer l'usinage ci-dessous.
Percer les glissières, ainsi que le mur si besoin, au diamètre 5mm, puis au diamètre 10mm. Finaliser le passage de la crémone à l'aide d'une lime.
Faire un essai de fermeture en utilisant la clef. Ajuster si besoin, en limant pour faciliter le passage de la crémone.



Des soucis avec votre volet roulant ?

Mon volet roulant bloque pendant la descente :

Une des lames a pu glisser et butte sur un côté --> Vérifier le bon alignement des lames.

Mes glissières de volet roulant ne sont pas percées, pourquoi ? :

Nous vous laissons déterminer l'endroit où les fixer selon votre configuration.

Le volet roulant remonte trop brutalement ou pas assez haut :

La tension du ressort est à changer, nous vous invitons à suivre les instructions page 9.

Les astuces AvosDim

En cas de tempête, ouvrir ou fermer intégralement le volet roulant, les positions intermédiaires créant une prise à l'arrachement.